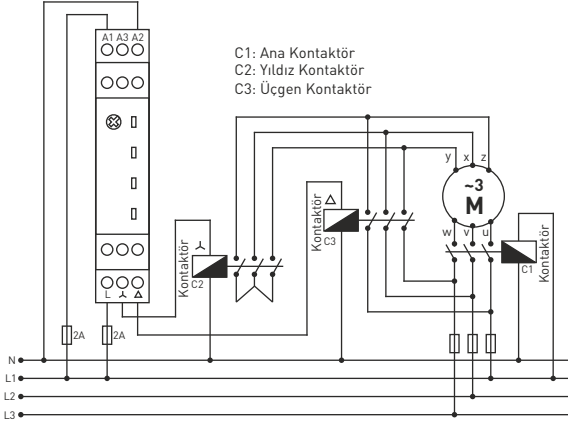


Genel

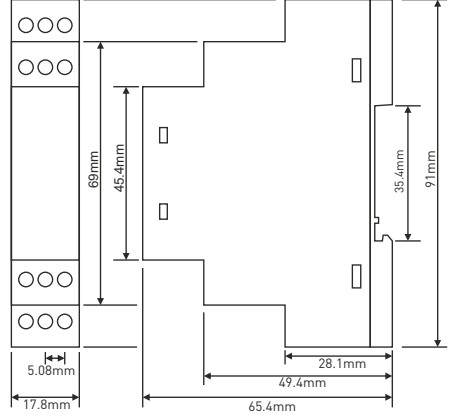
Yıldız üçgen rölesi üç faz motorların ilk kalkışlarında kontrol amacıyla tasarlanmıştır.

Cihazın Kullanımı ve Çalışma Prensibi

Cihazın bağlantılarını bağlantı şekline uygun yapınız. Çalışma zamanını 0,1 sn. - 30sn. arası ayarlayabilirsiniz. Cihaza enerji verildikten sonra yıldız rölesi çeker ve yıldız röle ledi yanar. Ayarlanan zaman kadar yıldızda kalır ve zaman dolduktan sonra bekleme (15 msn.) zamanına geçer. Bu konumda kontak çıkışı yoktur ve yıldız röle ledi söner. Zaman dolduktan sonra üçgen röle çeker ve üçgen röle ledi yanar. Enerji kesilene kadar cihaz bu konumunu korur.

Bağlantı Şeması**Teknik Bilgiler**

Çalışma Gerilimi (A1-A2)	: 150-260V AC 50/60Hz.
Çalışma Gerilimi (A2-A3)	: 24V AC/DC
Çalışma Frekansı	: 50/60 Hz.
Çalışma Gücü	: <6VA
Çalışma Sıcaklığı	: -20°C.....+55°C
Yıldız Çalışma Zamanı	: 0,1 sn. - 30 sn.
Geçiş Zamanı	: 15 msn.
Gösterge	: 2x LED.
Bağlantı Şekli	: Klemens rayına montaj
Ağırlık	: <80gr.
Kontak	: 5A 250V AC Rezistif Yük
Çalışma İrtifası	: <2000m
Kablo Çapı	: 1,5mm ²

Ebatlar**Çalışma Karakteristiği**

Üçgen Kontak Bekleme	15msn
Yıldız Kontak	ton
UN (Enerji)	

Uyarılar

- Cihazı tarafımızdan belirtilen talimatlara uygun şekilde kullanınız.
- Cihazı ıslak ortamda çalıştırmayınız.
- Bir anahtar veya devre kesiciyi montaja dahil ediniz.
- Anahtar ve devre kesicinin, cihaza yakın ve operatörün kolayca erişebileceği bir yerde bulundurunuz.
- Anahtar ve devre kesiciyi, cihaz için bağlantıyı kaldırma elemanı olarak işaretleyiniz.

Cihazın Bakımı

Cihazın enerjisini kapatın ve bağlantılardan ayırın. Hafif nemli bir bez yardımı ile cihazın gövdesini temizleyin. Temizlik maddesi olarak cihaza zarar verebilecek iletken veya diğer kimyasal maddeleri kullanmayın. Cihazın temizliği bittikten sonra bağlantılarını yapın ve cihaza enerji verip çalıştırdığınızdan emin olun.

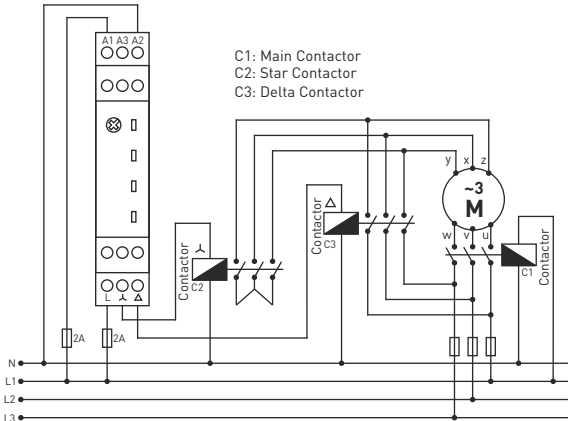
General

Star Delta Relay is designed to control three phase motors in the first run.

Usage of Device and Working Principle

Make the connections of the device in accordance with the connection type. The operating time is 0,1 sec. - 30sec. You can set between. After the device is energized, the star relay activates and the star relay led turns on. It stays on the star for the set time, and after the time expires, it switches to waiting time (15 msec.). In this position, there is no contact output and the star relay led turns off. After the time has elapsed, the delta relay activates and the delta relay led turns on. The device maintains this position until the power is cut off.

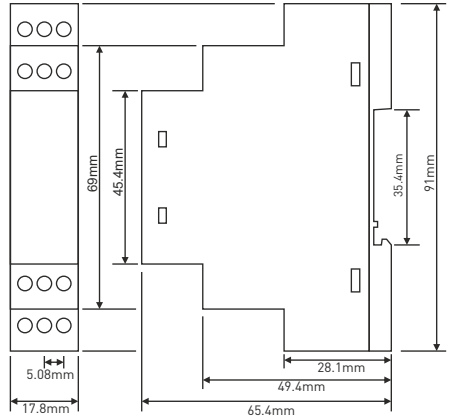
Connection Diagram



Technical Specifications

- Operating Voltage (A1-A2) : 150-260V AC 50/60Hz.
- Operating Voltage (A2-A3) : 24V AC/DC
- Operating Frequency : 50/60 Hz.
- Operating Power : <6VA
- Operating Temperature : -20°C.....+55°C
- Star Working Time : 0,1 sec. - 30 sec.
- Transition Time : 15 msec.
- Display : 2x LEDs.
- Connection Type : Mounting on DIN rail.
- Weight : <80gr.
- Contact : 5A 250V AC Resistive Load
- Operating Altitude : <2000m
- Cable Diameter : 1,5mm²

Dimensions



Working Characteristics

Delta Contact	
Waiting	15msn
Star Contact	ton
UN (Supply)	

Warnings

- Please use the device according to the manual.
- Don't use the device in wet.
- Include a switch and circuit breaker in the assembly.
- Put the switch and circuit breaker nearby the device, operator can reach easily.
- Mark the switch and circuit breaker as releasing connection for device.

Maintenance

Switch off the device and release from connections. Clean the trunk of device with aswab. Don't use any conductor or chemical might damage the device. Make sure deviceworks after cleaning.