

Genel:

Herhangi bir sistemde bulunan yüklerin çektiği akım(DC) miktarını izlemek için tasarlanmıştır.

Cihazın Kullanımı ve Çalışma Prensipleri:

Cihazın bağlantılarını şekildedeki gibi yapınız. Cihaza enerji verdikten sonra menu tuşuna yaklaşık 1sn. basarak menüye giriniz ve up-down tuşlarına basarak şönt değerini giriniz. Şönt değeri girildikten sonra menu tuşuna tekrar basınız. Ekranda yükün çektiği DC akımı göreceksiniz.

Cihazımızda 60mV luk şönt kullanılmaktadır. Giriş uçlarına bağlantı ters yapıldığında ekranın en sağındaki nokta yanıp söner, bağlantılardan en az biri koştüğünde ekranda "0" değeri görünecektir. Bağlantıyı kontrol ediniz. Maksimum 70mV un üzerine çıkmayınız aksi halde cihaz zarar görebilir.

Cihazın Bakımı:

Cihazın enerjisini kapatın ve bağlantılardan ayırın. Hafif nemli bir bez yardımı ile cihazın gövdesini temizleyin. Temizlik maddesi olarak cihaza zarar verebilecek iletken veya diğer kimyasal maddeleri kullanmayın. Cihazın temizliği bittikten sonra bağlantılarını yapın ve cihaza enerji verip çalıştığından emin olun.

Uyarılar:

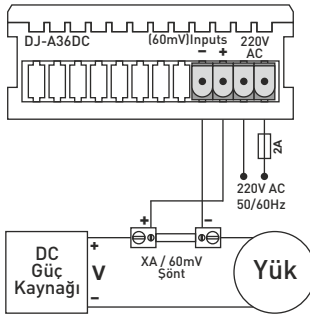
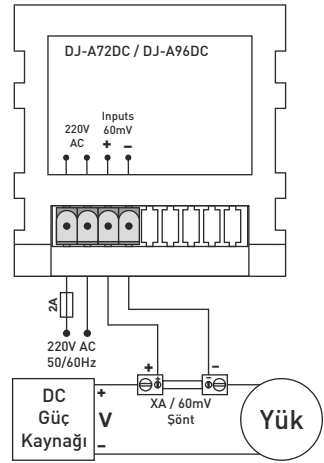
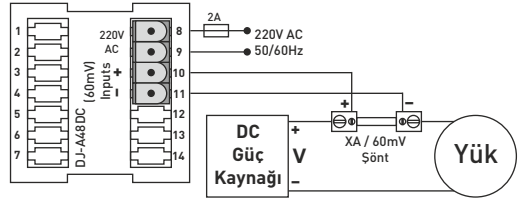
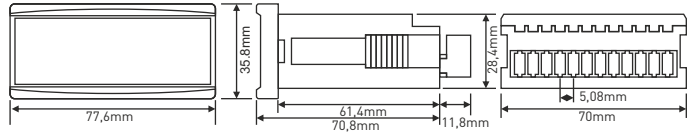
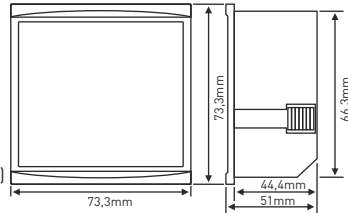
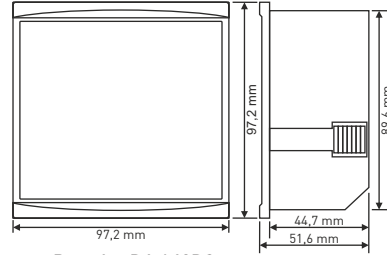
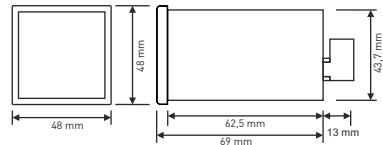
Cihazı tarafımızdan belirtildiği talimatlara uygun şekilde kullanınız.

Cihazı ıslak ortamda çalıştırmayınız.

Bir anahtar veya devre kesiciyi montaja dahil ediniz.

Anahtar ve devre kesicinin, cihaza yakın ve operatörün kolayca erişebileceği bir yerde bulundurunuz.

Anahtar ve devre kesicinin, cihaz için bağlantıyı kaldırma elemanı olarak işaretleyiniz.

Bağlantı Şeması DJ-A36DC**Bağlantı Şeması DJ-A72DC/96DC****Bağlantı Şeması DJ-A48DC****Boyutlar DJ-A36DC****Boyutlar DJ-A72DC****Boyutlar DJ-A96DC****Boyutlar DJ-A48DC****Teknik Bilgiler:**

Çalışma Gerilimi(Un)...: 150V - 270V AC

Çalışma Frekansı.....: 50/60 Hz.

Çalışma Gücü.....: <6VA

Çalışma Sıcaklığı.....: -20°C.....+55°C

Ölçüm Aralığı.....: 0.1mV - 70mV

Şönt Değeri.....: 10A- 910A (60mV)

Ölçüm Hassasiyeti.....: ±%1

Gösterge.....: 14mm(72) ve 9mm(36 ve 48) display

Bağlantı Şekli.....: Geçmeli klemens bağlantı

Kablo Çapı.....: 1,5mm²

Ağırlık.....: Max. 220gr.

Pano Delik Ölçüleri.....: 68x68mm(72), 46x46mm(48) ve 31x72mm(36)

Montaj.....: Panoya önden montaj

Çalışma İrtifası.....: <2000metre

General:

Designed to monitorize current of electrical charge of any system.

Usage of Device and Working Principle:

Make connection of the device suitable for connection diagram.

To enter the shunt value: Press the menu key for 1 second to enter the menu and enter the shunt value using the up and down keys. Press the menu key again after entering the shunt value. The DC current will be displayed on the screen

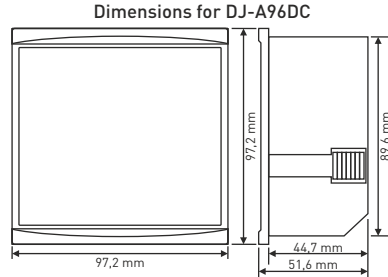
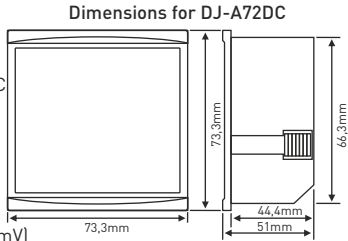
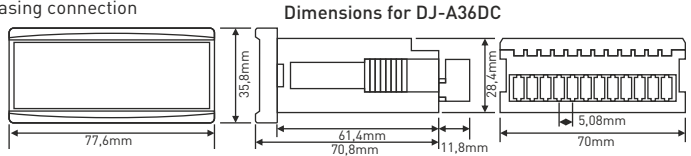
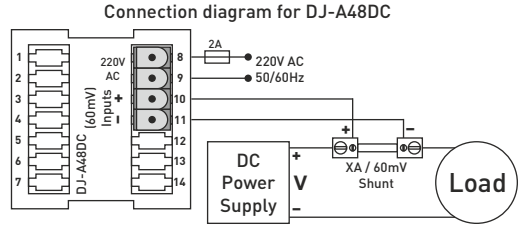
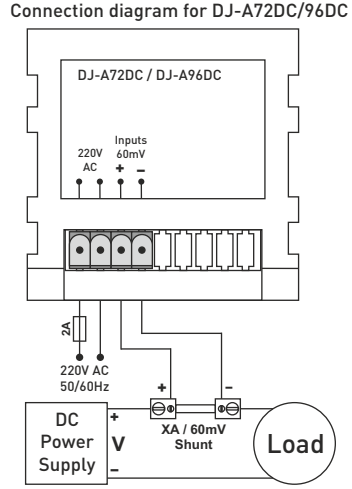
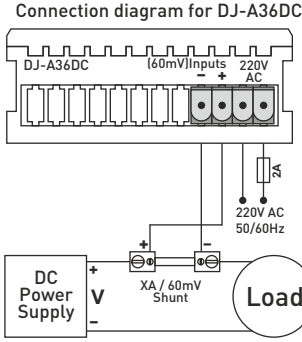
60mV shunt is used in the device. When the connection to the input terminals is made in reverse, the dot on the right of the screen will flash. If at least one of the connections is broken, the value "0" will appear on the screen. Check the connections. Do not exceed 70mV to avoid damage to the device.

Maintenance:

Switch off the device and release from connections. Clean the trunk of device with a swab. Don't use any conductor or chemical might damage the device. Make sure device works after cleaning.

Warnings:

Please use the device according to the manual.
 Don't use the device in wet.
 Include a switch and circuit breaker in the assembly.
 Put the switch and circuit breaker nearby the device, operator can reach easily.
 Mark the switch and circuit breaker as releasing connection for device.



Technical Specifications:

Operating Voltage(Un):..... 150V - 270V AC

Operating Frequency.....: 50/60 Hz.

Operating Power.....: <6VA

Operating Temperature....: -20°C.....55°C

Measurement Range.....: 0.1mV - 70mV

Shunt Values.....: 10A- 910A {60mV}

Measurement Precision.: ±%1

Display.....: 14mm{72} and 9mm{36 and 48} display

Connection Type.....: Plug-in terminal

Cable Diameter.....: 1,5mm²

Weight.....: Max. 220gr.

Panel Hole Sizes.....: 68x68mm{72}, 46x46mm{48} and 31x72mm{36}

Mounting.....: Panel front mounted

Operating Altitude.....: <2000meters

