

Genel

Faz nötr veya faz-faz arasındaki gerilim değerini ve faz sırasını sürekli olarak izleyebilmek için tasarlanmıştır.

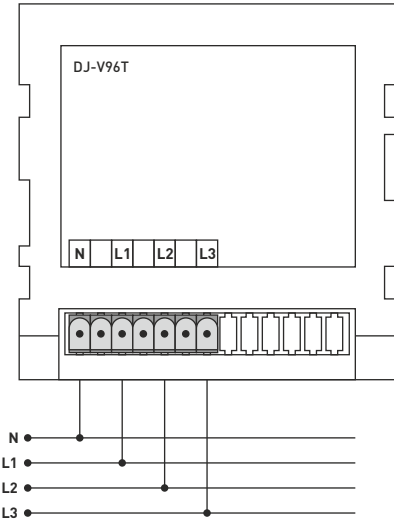
Cihazın Kullanımı ve Çalışma Prensipleri

Cihazın bağlantılarını bağlantı şekline uygun yapınız. Cihaza enerji verildiğinde ekranda L1, L2 ve L3 girişlerine gelen gerilim değerlerini gösterir.

Ekranda L1, L2 ve L3 fazlarına ait gerilim değerleri varken SELECT tuşuna basıldığında, L12, L23 ve L31 fazlarına ait faz-faz arası gerilim değerleri gösterilir. Bu ekranda iken tekrar SELECT tuşuna basıldığında cihaz faz sırasını gösterecektir.

Faz sırası doğru ise displaylerde yukarıdan aşağı doğru sırasıyla L1, L2, L3 yazacaktır.
Faz sırası test ise displaylerde yukarıdan aşağı doğru sırasıyla L1, L3, L2 yazacaktır.

Bağlantı Şeması

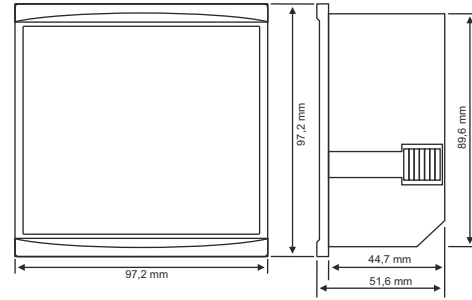


Teknik Bilgiler

Çalışma Gerilimi(Un).....	140V - 300V AC
Çalışma Frekansı.....	50/60 Hz.
Çalışma Gücü.....	<4VA
Çalışma Sıcaklığı.....	-20°C.....+55°C
Ölçüm Aralığı (L-N).....	5V - 300V AC (L1 fazında en az 140V varken)
Ölçüm Aralığı (L-L).....	5V - 500V AC
Ölçüm Hassasiyeti.....	±%1
Gösterge.....	3x3 dijital 14mm display
Bağlantı Şekli.....	Geçmeli klemens bağlantı
Kablo Çapı.....	1,5mm ²
Ağırlık.....	Max. 300gr.
Pano Delik Ölçüleri.....	91x91mm
Montaj.....	Panoya önden montaj
Çalışma İrtifası.....	<2000metre

İletişim: www.tense.com.tr info@tense.com.tr

Boyutlar



Cihazın Bakımı

Cihazın enerjisini kapatın ve bağlantılardan ayırın. Hafif nemli bir bez yardımı ile cihazın gövdesini temizleyin. Temizlik maddesi olarak cihaza zarar verebilecek iletken veya diğer kimyasal maddeleri kullanmayın. Cihazın temizliği bittikten sonra bağlantılarını yapın ve cihaza enerji verip çalıştığından emin olun.

Uyarılar

- Cihazı tarafımızdan belirtildiği talimatlara uygun şekilde kullanınız.
- Cihazı ıslak ortamda çalıştırmayınız.
- Bir anahtar veya devre kesiciyi montaja dahil ediniz.
- Anahtar ve devre kesicinin, cihaza yakın ve operatörün kolayca erişebileceği bir yerde bulundurunuz.
- Anahtar ve devre kesicinin, cihaz için bağlantıyı kaldırma elemanı olarak işaretleyiniz.

Doküman No: DK-080-1

TÜRK MALI



General

Designed to monitorize voltage between phase-neutral and phase-phase. The device also shows phase sequence.

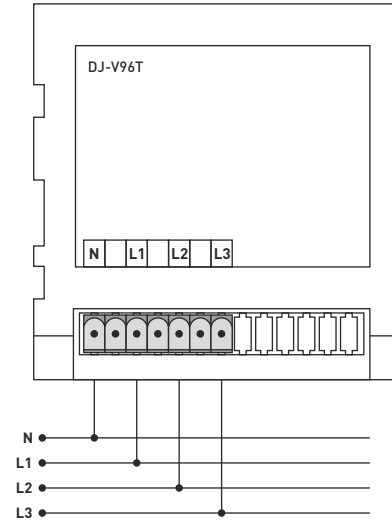
Usage of Device and Working Principle

Make the connections according to the diagram. When the device is energized, the display shows the voltage values at inputs L1, L2 and L3.

When there is voltage values belonging to phases L1, L2 and L3 on the screen, when the SELECT button is pressed, the device displays the L12, L23, L31 phase-to-phase voltage values on the screen. When SELECT button is pressed again, the device will show the phase sequence.

If the phase sequence is correct, L1, L2, L3 will be written from top to bottom in the display.
If the phase sequence is reversed, L1, L3, L2 will be written from top to bottom in the display.

Connection Diagram

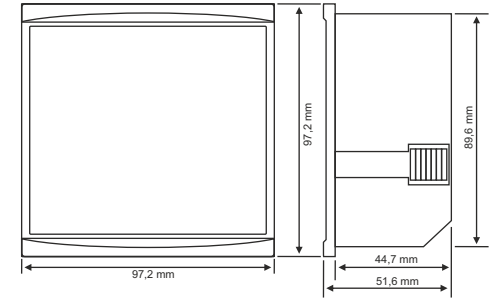


Technical Specifications:

Operating Voltage(Un).....	140V - 300V AC
Operating Frequency.....	50/60 Hz.
Operating Power.....	<4VA
Operating Temperature.....	-20°C.....+55°C
Meas. Range (L-N).....	5V - 300V AC (The voltage in L1 must be at least 140V)
Meas. Range (L-L).....	5V - 500V AC
Measurement Precision: ±%	±1
Display.....	3x3 digit 14mm display
Connection Type.....	Plug-in terminal
Cable Diameter.....	1,5mm ²
Weight.....	Max. 300gr.
Panel Hole Sizes.....	91x91mm
Mounting.....	Panel front mounted
Operating Altitude.....	<2000meter

Contacts: www.tense.com.tr info@tense.com.tr

Dimensions



Maintenance

Switch off the device and release from connections. Clean the trunk of device with a swab. Don't use any conductor or chemical might damage the device. Make sure device works after cleaning.

Warnings

- Please use the device according to the manual.
- Don't use the device in wet.
- Include a switch and circuit breaker in the assembly.
- Put the switch and circuit breaker nearby the device, operator can reach easily.
- Mark the switch and circuit breaker as releasing connection for device.

MADE IN TURKEY



Document Number: DK-080-1