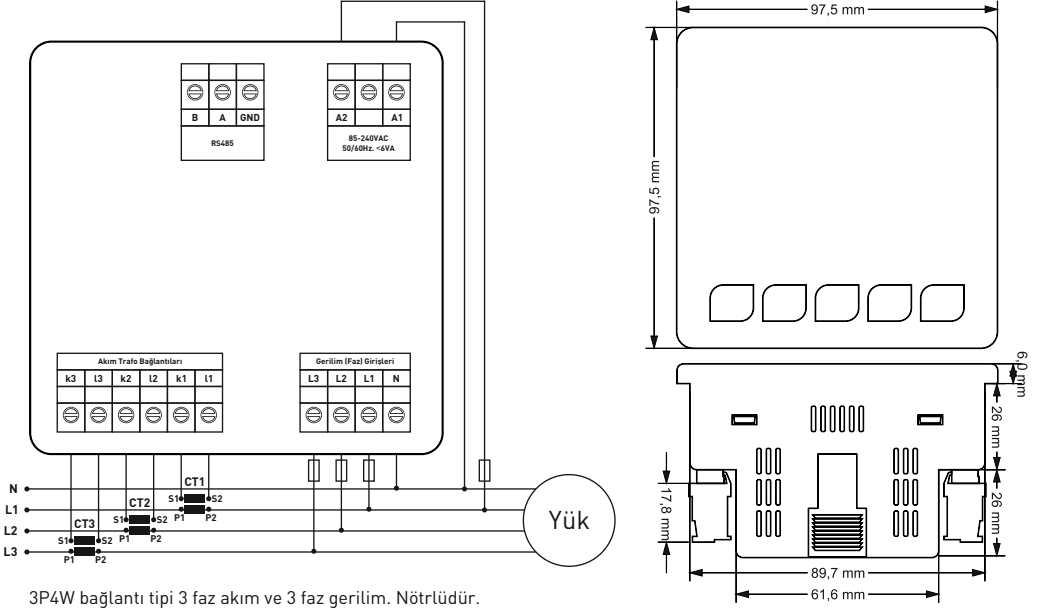


TPM-02

KULLANIMI
KOLAYTÜRKÇE
MENÜ

- * **31. Gerilim ve akım harmoniğine kadar ölçer.**
- * 128 x 64 Grafik LCD
- * 3 faz gerilim ve 3 faz akım trafolu.
- * RS485 Modbus RTU (1200 - 115200bps)
- * Her faza ait ve toplam aktif (P_1, P_2, P_3, P_Σ) güçleri gösterir.
- * Her faza ait ve toplam reaktif (Q_1, Q_2, Q_3, Q_Σ endüktif ve kapasitif) güçleri gösterir.
- * Her faza ait ve toplam görünür (S_1, S_2, S_3, S_Σ) güçleri gösterir.
- * Her faza ait power faktörleri (PF) ve $\cos\phi$ değerlerini gösterir.
- * Faz -nötr ve faz-faz arası ait gerilim(V) minimum(min), maksimum(max) ve ortalama(mean)değerlerini gösterir.
- * Her faza ait ve toplam akım (I_1, I_2, I_3, I_Σ) değerlerini gösterir.
- * Toplam import aktif (ΣkWh) enerji gösterir.
- * Toplam export aktif (ΣkWh) enerji gösterir.
- * Toplam endüktif reaktif ($\Sigma kVarh$) enerji gösterir.
- * Toplam kapasitif reaktif ($\Sigma kVarh$) enerji gösterir.
- * Tarih ve saat ayarlanabilir.
- * Gerçek zaman saati.
- * Demantları gösterir.
- * Enerjileri, demandlarını silebilirsiniz.
- * Menü şifre korumalı.

1 - Bağlantı Şeması ve Ebatlar:



2 - Akım Trafo Seçiminde ve Bağlantısında Dikkat Edilecek Hususlar:

- Akım trafosunun değeri sistemden çekilen maksimum akımdan yüksek olmasına dikkat ediniz.
- Akım trafosunun klas sınıfı(class, klas,cl,kl yazabilir.) 0,5 tavsiye edilir.
- Akım trafosu çıkış uçlarını bağlarken karışıklık olmaması için her faza ayrı renklerde kablo kullanın veya kabloları numaralandırın.
- Akım trafosu çıkış uçlarına bağlanan kabloları yüksek gerilim hattından uzak yerlerden geçiriniz.
- Akım trafolarının sarsılmaması için baraya, kabloya veya raya sabitleyiniz.

3 - Uyarılar:

- Cihazı tarafımızdan belirtildiği talimatlara uygun şekilde kullanınız.
- LCD ekranın zarar görmemesi için güneş ışığını direk almaması dikkat ediniz.
- Cihazın monte edileceği panoda çalışma sıcaklıkları(-20°C - 55°C) arasında olmasına dikkat ediniz.
- Cihazın monte edildikten sonra arkasında en az 5cm boşluk bırakınız.
- Cihazı beraberinde gelen aparatlar ile pano ön kapağına sarsılmayacak şekilde sabitleyiniz.
- Cihazın çalıştığı panonun nemli ortamda çalışmamasına dikkat edin.
- Bir anahtar veya devre kesiciyi montaja dahil ediniz.
- Anahtar ve devre kesicinin, cihaza yakın ve operatörün kolayca erişebileceği bir yerde bulundurunuz.
- Montaj yapılırken bağlantı kablolarında elektrik bulunmamalıdır.
- Şebekeye bağlantısı olmayan giriş ve çıkış hatlarında ekranlı ve burgulu kordon kablo kullanılmalıdır. Bu kablolar yüksek güç taşıyan hatların ve cihazların yakınından geçirilmemelidir.
- Montaj ve elektriksel bağlantılar, teknik personel tarafından, kullanma kılavuzundaki talimatlara uygun olarak yapılmalıdır.
- Besleme kabloları IEC 60227 veya IEC 60245 gereksinimlerine uygun olmalıdır.

4 - Cihazın Bakımı

Cihazın enerjisini kapatın ve bağlantılardan ayırın. Hafif nemli veya kuru bir bez yardımı ile cihazın gövdesini temizleyin. Temizlik maddesi olarak cihaza zarar verebilecek iletken veya diğer kimyasal maddeleri kullanmayın. Cihazın temizliği bittikten sonra bağlantılarını yapın ve cihaza enerji verip çalıştırdığınızdan emin olun.

5 - Genel

TPM-02 enerji analizörü sistemdeki yük veya yüklere ait gerilim, akım, cosφ, aktif güç, reaktif güç, minimum ve maksimum değerler, demantlar ve enerjileri ölçer. Akım ve gerilim harmoniklerini 31.harmoniğe kadar ölçer.

6 - Cihazın İlk Çalıştırılması:

Cihaza enerji vermeden önce uyarıları okuyunuz. Cihazın bağlantılarını akım trafolarının k-l uçlarını bağlantı şemasına uygun şekilde yapınız. Cihaza ilk enerji verildiğinde açılışa ekrana şekil-1 gelir. İlk olarak ayarlar menüsünden akım trafo oranı ve takılı ise gerilim trafosu oranlarını giriniz.

7 - Akım Trafo Oranı Değiştirme:

Şekil-4	Şekil-5	Şekil-6	Şekil-7
Ayarlar	SI FRE: 0000	AKIM TRAFORANI	Maks Deger 5000 CTR: 0001

Ekranda şekil-4 varken down tuşuna basınız. Yeni şifre değeri oluşturmadıysanız set tuşuna basınız. Ekrana şekil-6 gelir. Set tuşuna tekrar bastığınızda ekrana şekil-7 gelir. Burada değeri değiştirmek istediğiniz basamağı seçmek için down tuşuna basınız. Alt çizgisi olan basamak değerini girmek için up tuşuna basınız. Oranı girdikten sonra set tuşuna bastığınızda akım trafo değeri kaydedilir ve ekrana şekil-6 gelir. Esc tuşuna basarak ayarlar menüsünden çıkmış olursunuz.

Örnek: 100/5A akım trafo oranı(çarpma değeri) 20' dir. CTR değerinin 0020 olarak ayarlanması gerekir.

8 - Gerilim Trafo Oranı Değiştirme:

Şekil-4	Şekil-5	Şekil-8	Şekil-9
Ayarlar	SI FRE: 0000	GERILIM TRAFORANI	Maks Deger 4000.0 VTR: 0001.0

Ekranda şekil-4 varken down tuşuna basınız. Yeni şifre değeri oluşturmadıysanız set tuşuna basınız. Ekrana şekil-6 gelir. Down tuşuna bastığınızda ekrana şekil-8 gelir. Set tuşuna bastığınızda ekrana şekil-9 gelir. Burada değeri değiştirmek istediğiniz basamağı seçmek için down tuşuna basınız. Alt çizgisi olan basamak değerini girmek için up tuşuna basınız. Oranı girdikten sonra set tuşuna bastığınızda gerilim trafo değeri kaydedilir ve ekrana şekil-8 gelir. Esc tuşuna basarak ayarlar menüsünden çıkmış olursunuz.

9 - Tarihi Ayarlamak:

Şekil-9	Şekil-10	Şekil-11
Tarih & Saat 01/01/2014 15:51:13	Tarih Ayar	Yeni Tarih 01/01/2014

Ekranda şekil-9 varken down tuşuna basınız. Ekrana şekil-10 gelir. Set tuşuna bastığınızda ekrana şekil-11 gelir. Sıralama gün/ay/yıl şeklindedir. Alt çizgi ilk olarak gün değerinin altındadır. Günü değiştirmek için up tuşuna basınız. Ayı değiştirmek için down tuşuna basın ve alt çizginin ayda olduğunu görün. Yılı tuşuna basarak ay değerini girin. Yılı değiştirmek için down tuşuna basın ve alt çizginin yılın değerinde olduğunu görün. Up tuşuna basarak yıl değerini girin. Daha sonra set tuşuna bastığınızda tarih kaydedilir ve ekrana şekil-10 gelir. Esc tuşuna basarak ayarlar menüsünden çıkmış olursunuz.

10 - Saati Ayarlamak:

Şekil-9	Şekil-12	Şekil-13
Tarih & Saat 01/01/2014 15:51:13	Saat Ayar	Yeni Saat 01:01:20

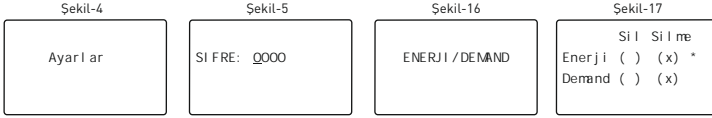
Ekranda şekil-9 varken down tuşuna basınız. Ekrana şekil-10 gelir. Down tuşuna tekrar bastığınızda ekrana şekil-12 gelir. Set tuşuna bastığınızda ekrana şekil-13 gelir. Sıralama saat:dakika:saniye şeklindedir. Alt çizgi ilk olarak saatin altındadır. Saati değiştirmek için up tuşuna basın. Dakikayı değiştirmek için down tuşuna basın ve alt çizginin dakikanın altında olduğunu görün. Up tuşuna basarak dakika değerini girin. Saniyeyi değiştirmek için down tuşuna basın ve alt çizginin saniyenin altında olduğunu görün. Up tuşuna basarak saniyeyi girin. Daha sonra set tuşuna bastığınızda saat kaydedilir ve ekrana şekil-12 gelir. Esc tuşuna basarak ayarlar menüsünden çıkmış olursunuz.

11 - RS485 Uzaktan Haberleşme Ayarları:



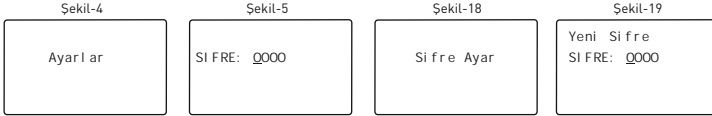
Ekranda şekil-4 varken down tuşuna basınız. Yeni şifre değeri oluşturmadıysanız set tuşuna basınız. Ekrana şekil-6 gelir. Down tuşuna bastığınızda ekrana şekil-8 gelir. Down tuşuna tekrar bastığınızda ekrana şekil-14 gelir. Set tuşuna bastığınızda ekrana şekil-15 gelir. Buradaki baud:9600, party: yok ve stop bit: 1 değerleri tense ürünlerine uygun şekilde ayarlanmıştır. Herhangi bir değeri değiştirmek için (*) işaretini down tuşuna basarak değere getirin ve up tuşuna basarak değeri değiştirebilirsiniz. Modbus ID(MBID) değeri bir modeme birden fazla haberleşme cihazı takıldığında seri no veya modbus adresinin farklı olması gerekir. Bu gibi durumlarda diğer cihazlardan farklı bir değer giriniz. (*) işareti MBID değerinde iken set tuşuna basarsanız değişiklik kaydedilir ve ekrana şekil-14 gelir. Esc tuşuna basarak ayarlar menüsünden çıkmış olursunuz.

12 - Enerji ve Demand Değerlerini Silme:



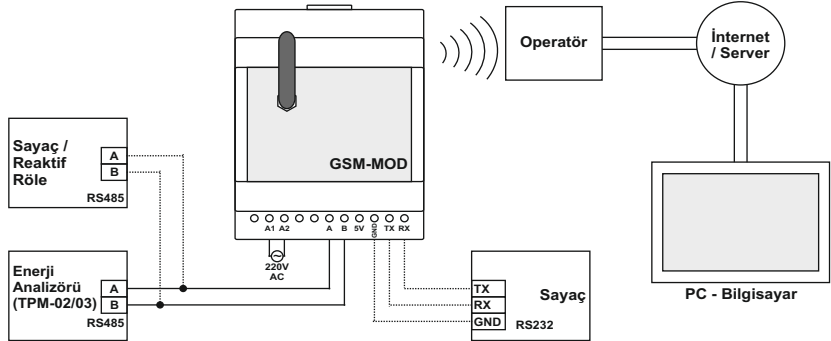
Ekranda şekil-4 varken down tuşuna basınız. Yeni şifre değeri oluşturmadıysanız set tuşuna basınız. Ekrana şekil-6 gelir. Down tuşuna bastığınızda ekrana şekil-8 gelir. Down tuşuna tekrar bastığınızda ekrana şekil-14 gelir. Down tuşuna tekrar bastığınızda ekrana şekil-16 gelir. Set tuşuna bastığınızda ekrana şekil-17 gelir. Enerji değerlerini sıfırlamak istediğinizde (*) işaretinin enerji değerinde olduğunu görün ve sonra up tuşuna basarak (x) işaretinin sil bölümünde olduğunu görün. Sonra down tuşuna basarak (*) işareti demand değerine getirin. Demand değerini de sıfırlamak isterseniz (x) işaretini up tuşuna basarak sil bölümüne getirin ve sonra set tuşuna basın. Set tuşuna bastığınızda enerji ve demand değerleri sıfırlanmış olur ve ekrana şekil-16 gelir. Esc tuşuna basarak ayarlar menüsünden çıkmış olursunuz.

13 - Şifre Değeri Girme:



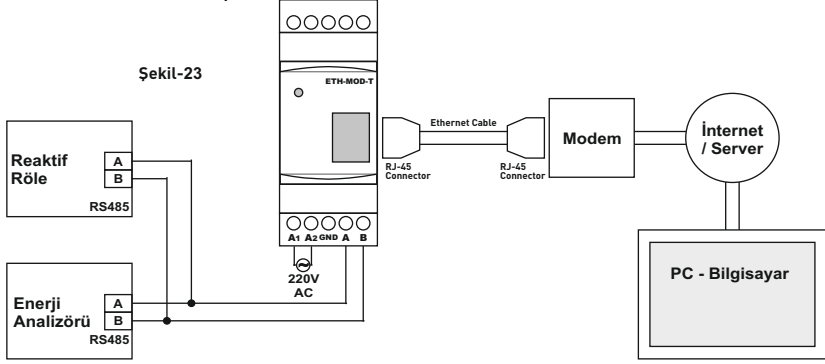
Ekranda şekil-4 varken down tuşuna basınız. Yeni şifre değeri oluşturmadıysanız set tuşuna basınız. Ekrana şekil-6 gelir. Down tuşuna bastığınızda ekrana şekil-8 gelir. Down tuşuna tekrar bastığınızda ekrana şekil-14 gelir. Down tuşuna tekrar bastığınızda ekrana şekil-16 gelir. Down tuşuna tekrar bastığınızda ekrana şekil-18 gelir. Set tuşuna bastığınızda ekrana şekil-19 gelir. Down tuşuna basarak basamakları dolaşırınız ve up tuşuna basarak basamak değerlerini değiştirebilirsiniz. Şifreyi girdikten sonra set tuşuna basarsanız şifreyi değiştirmiş olursunuz ve ekrana şekil-18 gelir. Esc tuşuna basarak ayarlar menüsünden çıkmış olursunuz.

14 - GSM-MOD ile Uzaktan Haberleşme



GSM-MOD ile uzaktan haberleşmede sadece enerji analizörü veya beraberinde sayaç ve reaktif röle bağlanabilir. GSM operatörlerinden 100MB'lık(tavsiye edilen) data hattı kullanılarak www.tenseenerji.com[server] üzerinden enerji analizörü (sayaç ve reaktif röle) ile uzaktan haberleşme yapılır.

15 - ETH-MOD-T ile Uzaktan Haberleşme



ETH-MOD-T ile uzaktan haberleşmede sadece enerji analizörü veya beraberinde reaktif röle bağlanabilir. İnternete bağlı modeme bağlanarak [www.tenseenerji.com\(server\)](http://www.tenseenerji.com(server)) üzerinden enerji analizörü veya reaktif röle ile uzaktan haberleşme yapılır.

16 - Ekran bilgileri

Sekil-24

Gerilim L-N
L1: 220.0 V
L2: 220.0 V
L3: 220.0 V

Sekil-24: Faz-nötr arası gerilim değerlerini gösterir. Down(aşağı) tuşuna basarak minimum, maksimum ve ortalama gerilim değerlerini de görebilirsiniz. Ekranda ilerlemek için up(yukarı) tuşuna basınız.

Sekil-25

Gerilim L-L
L12: 380.0 V
L23: 380.0 V
L13: 380.0 V

Sekil-25: Faz-faz arası gerilim değerlerini gösterir. Down(aşağı) tuşuna basarak minimum, maksimum ve ortalama gerilim değerlerini de görebilirsiniz. Ekranda ilerlemek için up(yukarı) tuşuna basınız.

Sekil-26

AKIM
L1: 0.000 A
L2: 0.000 A
L3: 0.000 A
T : 0.000 A

Sekil-26: Her fazın akımını ve toplam akım değerlerini gösterir. Down(aşağı) tuşuna basarak minimum, maksimum, ortalama akım değerlerini ve demandlarını görebilirsiniz. Ekranda ilerlemek için up(yukarı) tuşuna basınız.

Sekil-27

Aktif Pow
L1: 0.0 W
L2: 0.0 W
L3: 0.0 W
T : 0.0 W

Sekil-27: Her fazın (P)aktif gücünü ve toplam aktif güç değerlerini gösterir. Down(aşağı) tuşuna basarak maksimum, ortalama aktif güç değerlerini ve demandlarını görebilirsiniz. Ekranda ilerlemek için up(yukarı) tuşuna basınız.

Sekil-28

Reaktif Pow
L1: 0.0 Var
L2: 0.0 Var
L3: 0.0 Var
T : 0.0 Var

Sekil-28: Her fazın (Q)reaktif gücünü ve toplam reaktif güç değerlerini gösterir. (-) işareti olan değerler kapasitif reaktif gücü, işareti olmayanlar ise endüktif reaktif gücü gösterir. Down(aşağı) tuşuna basarak maksimum, ortalama reaktif güç değerlerini ve demandlarını görebilirsiniz. Ekranda ilerlemek için up(yukarı) tuşuna basınız.

Sekil-29

Görünür Pow
L1: 0.0 VA
L2: 0.0 VA
L3: 0.0 VA
T : 0.0 VA

Sekil-29: Her fazın (S)görünür gücünü ve toplam görünür güç değerlerini gösterir. Down(aşağı) tuşuna basarak maksimum, ortalama görünür güç değerlerini ve demandlarını görebilirsiniz. Ekranda ilerlemek için up(yukarı) tuşuna basınız.

Sekil-30

Power Faktör
L1: 1.000
L2: 1.000
L3: 1.000
T : 1.000

Sekil-30: Her fazın (PF) güç faktörünü ve toplam güç faktörü değerlerini gösterir. Down(aşağı) tuşuna basarak Cosφ değerlerini görebilirsiniz. Ekranda ilerlemek için up(yukarı) tuşuna basınız.

Sekil-31

THDV %
L1: 0.00
L2: 0.00
L3: 0.00

Sekil-31: Her fazın (THDV) gerilimlerine ait toplam harmonik distorsiyon yüzdesini gösterir. Down(aşağı) tuşuna basarak (THDI)akımlara ait toplam harmonik distorsiyon yüzdesini, her fazın 31. harmoniğe kadar gerilim ve akım yüzdesini görebilirsiniz. Ekranda ilerlemek için up(yukarı) tuşuna basınız.

Sekil-32

Aktif İm kWh
L1: 1.000
L2: 1.000
L3: 1.000
T : 1.000

Sekil-32: Her fazın import(+ΣkWh) aktif enerji değerlerini ve toplam import aktif enerji değerlerini gösterir. Down(aşağı) tuşuna basarak export(-ΣkWh) aktif enerjileri, endüktif(+ΣkVarh) reaktif enerjileri ve kapasitif(-ΣkVarh) reaktif enerji değerlerini görebilirsiniz. Ekranda ilerlemek için up(yukarı) tuşuna basınız.

Şekil-33

Frekans
L1: 50. 0 Hz
L2: 50. 0 Hz
L3: 50. 0 Hz

Şekil-34

Düzensizlik %
Gerilim : 0.00
AKIM : 0.00

Şekil-35

Tarih & Saat
01/01/2014
15: 51: 13

Şekil-36

Ayarlar

Şekil-33: Her fazın frekans değerlerini gösterir. Ekranda ilerlemek için (up/yukarı) tuşuna basınız.

Şekil-34: Fazların birbiri ile olan gerilim ve akım düzensizliklerini gösterir. Ekranda ilerlemek için (up/yukarı) tuşuna basınız.

Şekil-35: Tarih ve saati gösterir. Down(aşağı) tuşuna basarak tarih ve saati ayarlayabilirsiniz. Ekranda ilerlemek için (up/yukarı) tuşuna basınız.

Şekil-36: Ayarlar menüsüne girmenizi sağlar. Down(aşağı) tuşuna basarak şifre değeri girmenizi ister. Varsayılan şifre "0000" yazılı iken set tuşuna basarsanız ayarlar menüsüne girersiniz. Ayarlar menüsünde akım trafo oranı, gerilim trafo oranı, enerji ve demand değerlerini silme, şifre değeri girme ve RS485 bağlantı ayarlarını değiştirebilirsiniz.

Ekranda şekil-36 varken set tuşuna basarsanız direk olarak akım trafo oranını ayarlayabilirsiniz. Ekranda şekil-36 varken (up/yukarı) tuşuna basarsanız tuşuna ekrana şekil-24 gelecektir. Esc tuşuna bastığınızda ekrana daima şekil-24 gelecektir.

18 - İçindekiler

Konu:	Sayfa
Kapak	1
1 - Bağlantı Şeması ve Ebatlar:	2
2 - Akım Trafo Seçiminde ve Bağlantısında Dikkat Edilecek Hususlar:	2
3 - Uyarılar:	2
4 - Cihazın Bakımı	3
5 - Genel	3
6 - Cihazın İlk Çalıştırılması:	3
7 - Akım Trafo Oranı Değiştirmek:	3
8 - Gerilim Trafo Oranı Değiştirmek:	3
9 - Tarihi Ayarlamak:	3
10 - Saati Ayarlamak:	3
11 - RS485 Uzaktan Haberleşme Ayarları:	4
12 - Enerji ve Demand Değerlerini Silme:	4
13 - Şifre Değeri Girme:	4
14 - GSM-MOD ile Uzaktan Haberleşme	4
15 - ETH-MOD-T ile Uzaktan Haberleşme	5
16 - Ekran bilgileri	5
17 - Teknik Özellikler:	6
18 - İçindekiler	6
19 - İletişim Bilgileri	6

17 - Teknik Özellikler:

Çalışma Gerilimi	85V - 300V AC
Çalışma Frekansı	50 / 60 Hz
Çalışma Gücü	<6VA
Çalışma Sıcaklığı	-20°C.....55°C
Gerilim Giriş	5V - 330V AC
Gerilim Ölçme Aralığı	5V - 600kV
Akım Giriş	5mA -10A
Akım Ölçüm Aralığı	5mA - 50.000A
Gerilim, Akım Doğruluk	%±0,5
Aktif Doğruluk	%±1
Reaktif Doğruluk	%±2
Desteklediği Bağlantı	3P4W
Akım Trafo Oranı	1....5000
Gerilim Trafo Oranı	1,0.....4000
Harmonik Gerilim	2 - 31
Harmonik Akım	2 - 31
Nötr Akım Ölçümü	Yok
Gerçek Zaman Saati	>5 yıl
Bağlantı Şekli	Geçmeli klemens bağlantı
Ağırlık	<300Gr.
Koruma Sınıfı	IP40
Pano Delik Ölçüleri	91mm x 91mm
Bağlantı Arayüzü	RS485 MODBUS RTU
Gösterge	128 x 64 grafik lcd
Kablo Çapı	1.5mm ²
Montaj	Panoya ön kapağına montaj
Çalışma İrtifası	<2000metre

19 - İletişim Bilgileri:

Muratpaşa mah. Uluyol cad.

İşkent Sanayi Sitesi E-Blok 1.Kat

BAYRAMPAŞA / İSTANBUL / TÜRKİYE

Tel: 0212 578 04 38 - 48 | Fax: 0212 578 04 36

www.tense.com.tr | info@tense.com.tr



Enerji ve
Kompanzasyon
Takip Sistemi
www.tenseenerji.com