

Genel Özellikler



- Mikroisemci tabanlı, analog SET kumandalı tek kontak ısı kontrol cihazı
- Sensör tipi: Fe-Const, J tipi T/C
- Programlanabilir Zaman Oransal ve ON-OFF kontrol formu
- Set veya Proses değerlerinin dijital göstergeden izlenebilme imkanı
- T/C ortam sıcaklık kompanzasyonu
- Hafızada kayıtlı °C/mV dönüşüm tablosu ile eğri düzeltme
- Program ve kontrol parametrelerini sürekli hafızada tutabilme
- Sensör hatasını algılayabilme
- 96x96mm Pano kesiti
- Soketli klemens ile kolay bağlantı

Teknik Özellikler

- Pano Detik Ölçüsü : AD-96 için 90x90mm
- Gösterge : 3 Hane 7 Segment
- Giriş : Fe-Const, J tipi T/C
- Skala : 0.....400 °C
- Duyarlılık : ±1 °C
- Doğruluk : ± %1 (Tam Skalanın)
- Kontrol Formu : ON-OFF veya Programlanabilir Zaman Oransal / ON-OFF kontrol formu (seçmeli)
- Out Çıkışı : Röle (NA + NK), 250VAC, 2A Rezistif Yük
- SET Ayarı : 0.....400 °C
- Histeresiz Ayarı : 1.....20 °C
- Oransal Bant : 1.....30 °C
- Oransal Zaman : 10.....240 sn.
- Ortam Sıc. Komp. : 0.....50 °C
- Besleme Voltajı : 100.....240VAC, 50/60Hz
- Güç Tüketimi : < 6VA
- Çalışma Sıcaklığı : -20 °C.....55 °C
- İşletme İrtifası : < 2000m
- Koruma : Sensör veya sensör hattı koparsa, veya ölçme skalası dışına çıkılırsa röle (Heat) enerjilenmez.

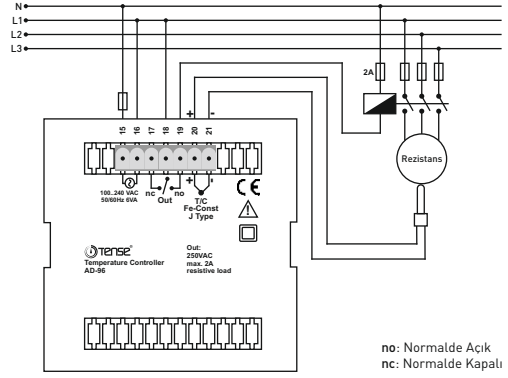
Hata Mesajı:

- or : Sensör veya sensör hattı kopuk, ölçme skalası dışına çıkıldı veya T/C ters bağlanmıştır.

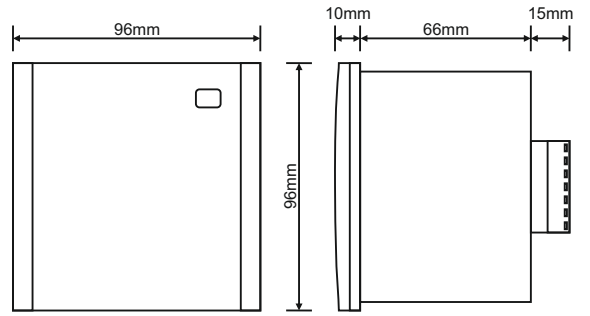
1

MADE IN TURKEY

Bağlantı Bilgisi:

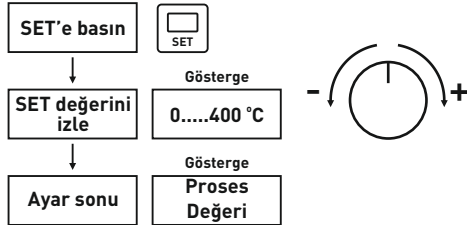


Ebatlar:



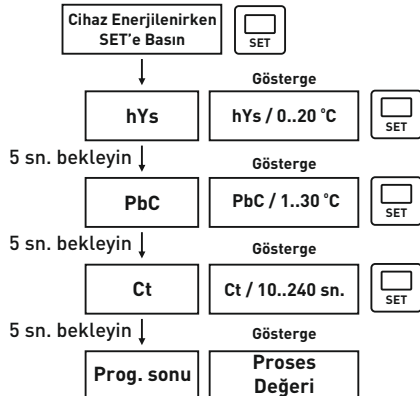
2

SET Değerinin Ayarlanması:



Histeresiz (Hys), Oransal Bant (PbC) ve

Oransal Zaman (Ct) Değerlerinin Programlanması:



İlk Değerler:

Hys : 3 °C (Cihaz ilk açıldığında ON-OFF formunda çalışır)

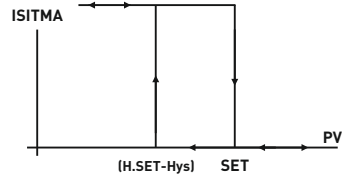
PbC : 12 °C

Ct : 30 sn.

3

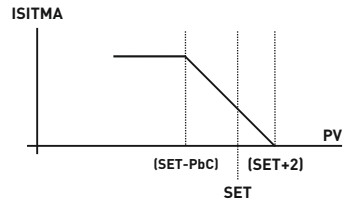
ON-OFF Çalışma Modu:

- "Hys" değeri "0" dan farklı ise ON-OFF kontrol formu aktif olur.



Zaman Oransal Çalışma Modu:

- "Hys" değeri "0" ise Zaman Oransal kontrol formu aktif olur.
- PbC: Oransal Bant Değeri, zaman oransal çalışmanın SET değerine kaç derece kala başlayacağını belirtir. Oransal Bant (SET+2) derecede sona erer.
- Ct: Oransal Zaman Değeri, Röle (Heat) için zaman oransal çalışma period süresini saniye olarak belirtir.



Örnek: SET = 250 °C, PbC = 10 °C, Ct = 20sn., Hys = 0 °C için;
SET - PbC = 240 °C'de zaman oransal kontrol başlar, SET + 2 = 252 °C'de biter. Bu durumda;
PV = 246 °C'de, Röle (Heat) 10 sn. enerjili, 10 sn. enerjisizdir (%50 enerjili).

⚠ Uyarı:

- Sadece J Tipi [Fe-Const] kompanzasyon kablosu kullanınız, ek yapmaktan kaçınınız, cihaz klemens bağlantısına kadar T/C kablosu kullanınız. Sinyal bağlantıları için, ekranlı ve burgulu kablo kullanıp ekranı cihaz tarafından topraklayınız.
- Sinyal taşıyan kabloları, kontakör, elektriksel gürültü yayan cihazlar ve enerji taşıyan hatlardan uzak tutunuz.
- Cihazı, rutubet, titreşim, kirlilik ve yüksek/düşük ısı gibi olumsuz çevresel şartlara karşı korunaklı şekilde ve, kontakör, elektriksel gürültü yayan cihazlar ve enerji taşıyan hatlardan uzağa monte ediniz.
- Cihaz şebeke/besleme girişinde uygun bir sigorta (yavaş 250mA 250VAC) kullanınız. Şebeke bağlantıları için uygun kablo kullanınız. Güvenlik kurallarına uygun montaj yapınız.

4