

DİJİTAL GERİLİM KONTROL RÖLELERİ

DGK-03/04/04F/04PF TR

Genel

DGK-XXX gerilim kontrol röleleri üç fazlı yüklerin şebekeden ve motor ısısından kaynaklanan arızaları engellemek amacıyla tasarlanmıştır.

Cihazın Kullanımı ve Çalışma Prensibi

Cihazın bağlantılarını bağlantı şekline uygun yapınız.

Yüksek gerilim set değerini ayarlamak için (U-) düğmesini, solundaki display'e bakarak istediğiniz değere getiriniz. Düğmeyi hareket ettirdiğinizde set değeri ekrana gelecektir.

Düşük gerilim set değerini ayarlamak için (U-) düğmesini, solundaki display'e bakarak istediğiniz değere getiriniz. **DGK-03 modelinde sabit 95V' tur.**

Bekleme süresini ayarlamak için (t) düğmesini, solundaki display'e bakarak istediğiniz değere getiriniz.

Düğme ile ayar yaparken sol taraftaki display'de ayarlanan değer görünür ve düğmeyi bıraktıktan 4 sn. sonra display'ler gerilim değerlerini gösterir.

Cihaza enerji verildiğinde önce ayarlanan set değerleri görünür ve 2sn. sonra gerilim değerleri görünür. L1,L2 ve L3 fazları ayarlanan gerilim değerleri arasında iken röle(Out) ledi yanar ve kontak çıkış (NO) 3 nolu uca geçer. Herhangi bir faz-faz arası, yüksek gerilim set değerinin üstüne çıktığında yüksek gerilim hata(U>) ledi yanar, 2sn.(sabit) bekler sonra röle(Out) ledi söner ve kontak çıkış (NC) 1 nolu uca geçer. Hangi faz-faz arası gerilim değeri yüksek değerde ise ona ait display yanıp söner. Gerilim değerleri set değerinin 5V altına indiğinde yüksek gerilim hata ledi söner, ayarlanan bekleme(t) zamanı kadar bekler, röle ledi yanar ve kontak çıkış (NO) 3 nolu uca geçer.

Herhangi bir faz-faz arası, düşük gerilim set değerinin altına indiğinde düşük gerilim hata(U<) ledi yanar, bekleme(t) zamanı kadar bekler sonra röle ledi söner ve kontak çıkış (NC)1 uca geçer. Düşük değerde olan faz-faz arası gerilime ait display yanıp söner. Gerilim değerleri set değerinin 5V üstüne çıktığında düşük gerilim hata ledi söner, ayarlanan (t) zamanı kadar bekler, röle ledi yanar ve kontak çıkış (NO) 3 uca geçer.

DGK-04F/04PF modelinde faz sırası mevcuttur. Faz sırası ters iken kontak çıkış (NC)1 uca geçer ve faz sırası (X1)ledi yanar. **DFK-04PF** modelinde PTC özelliği mevcuttur. PTC li modellerde motorun sıcaklık değerinin nominal değer üstüne çıktığında ptc ledi(PTC) yanar 2sn. sonra röle ledi söner ve kontak çıkış (NC) 1 nolu uca geçer. Motor sıcaklık değeri düştüğünde PTC ledi söner, bekleme zamanı kadar bekler, zaman dolduktan sonra röle ledi yanar ve kontak çıkış (NO)3 nolu uca geçer. PTC direnç değeri 1600R-2000R iken röle kontak çıkış (NC) 1 uca geçer, 1000R-1400R iken röle kontak çıkış (NO) 3 uca geçer.

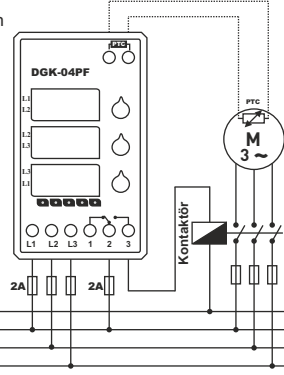
Cihazın Bakımı

Cihazın enerjisini kapatın ve bağlantılardan ayırın. Hafif nemli bir bez yardımı ile cihazın gövdesini temizleyin. Temizlik maddesi olarak cihaza zarar verebilecek iletken veya diğer kimyasal maddeleri kullanmayın. Cihazın temizliği bittikten sonra bağlantılarını yapın ve cihaza enerji verip çalıştırdığınızdan emin olun.

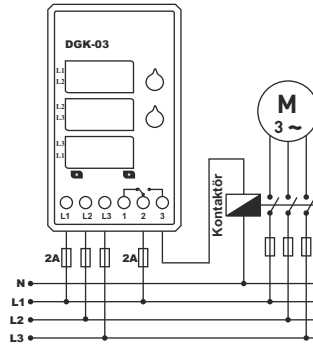
Teknik Bilgiler

Çalışma Gerilimi(Un):	3 x 380V AC
Çalışma Frekansı.....:	50/60 Hz.
Çalışma Gücü.....:	<6VA
Çalışma Sıcaklığı.....:	-20°C.....+55°C
Yüksek Gerilim (U>).....:	400V - 460V
Düşük Gerilim (U<).....:	230V - 360V DGK-03=95V(sabit)
Gecikme (t).....:	0,1sn - 10sn.
Gösterge.....:	3x 3dijit 9mm display ve ledler
Ölçüm Hassasiyeti.....:	±%1
Bağlantı Şekli.....:	Terminal bağlantı
Kontak:	5A/250V AC (Rezistif Yük)
Kablo Çapı.....:	2,5mm ²
Ağırlık.....:	Max. 220gr.
Montaj.....:	Pano içine dikey yada klemens rayına montaj.
Çalışma İrtifası.....:	<2000metre

Bağlantı Şeması DGK-04/04F/04PF için



Bağlantı Şeması DGK-03 için



DIGITAL VOLTAGE CONTROL RELAY

DGK-03/04/04F/04PF ENG

General

DGK-XXX voltage control relays are designed to block three-phase loads malfunctions arising from network.

Usage of Device and Working Principle

Make the connections of the device in accordance with connection scheme.

To Adjust High Voltage Set Value checking the value of display on the left, adjust the desirable value of (U>) button. Once you move the button, set value will be displayed.

To Adjust Low Voltage Set Value checking the value of display on the left, adjust the desirable value of (U<) button.

With the help of the button, the adjustment is displayed on the left display. 4 seconds later, displays show voltage values.

Once the device is energized, firstly the pre-adjusted set values are displayed and 2 seconds later voltage values appear. When R, S and T phases are between the adjusted voltage values, relay (Out) led is lighted up and contact gives outlet (NO) 3. If any between phase-phase is over high voltage set value, it holds for 3 seconds and then relay led is out and high voltage error led (U>) is lighted up. Whichever between phase-phase voltage value is high, its display blinks. It does not give contact outlet (NC) 1. When voltage values declines 5V below set value, it holds for adjusted (t) time. Relay led is lighted up, high voltage error led becomes out and contact gives outlet (NO) 3.

If any between phase-phase declines below low voltage set value, it holds for adjusted (t) time and then relay led becomes out, low voltage error led(U<) is lighted up. Contact does not give outlet (NC) 1. Whichever between phase-phase voltage value is low, its display blinks. When voltage values inclines 5V above set value, it holds for adjusted (t) time. Relay led is lighted up, high voltage error led becomes out and contact gives outlet (NO) 3.

Phase range is available on DGK-04F/DGK-04PF. When phase range is reversed, contact does not give outlet (NC)1 and phase range (X1) led is lighted up.

Maintenance

Switch off the device and release from connections. Clean the trunk of device with a swab. Don't use any conductor or chemical might damage the device. Make sure device works after cleaning.

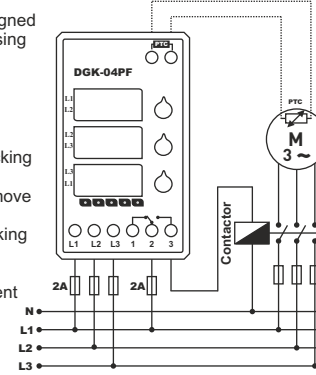
Tecnikal Specifications:

Operating Voltage(Un).....:	3 x 380V AC
Operating Frequency.....:	50/60 Hz.
Operating Power.....:	<6VA
Operating Temperature.....:	-20°C.....+55°C
High Voltage (U>).....:	400V - 460V
Low Voltage (U<).....:	230V - 360V DGK-03=95V(fixed)
Waiting (t).....:	0,1sec - 10sec.
Display.....:	3x 3digit 9mm display and leds
Measurement Precision.....:	±%1
Connection Type.....:	Terminal connection
Contact.....:	5A/250V AC (Resistive Load)
Cable Diameter.....:	2,5mm ²
Weight.....:	Max. 220gr.
Mounting.....:	Vertical assembled in the panel or assembled on the din rail.
Operating Altitude.....:	<2000meter

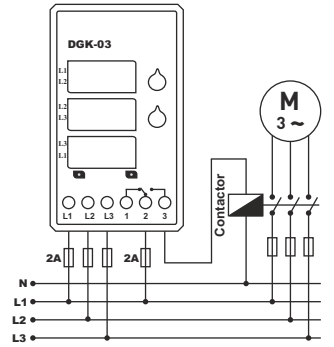
Warnings

Please use the device according to the manual. Don't use the device in wet. Include a switch and circuit breaker in the assembly. Put the switch and circuit breaker nearby the device, operator can reach easily. Mark the switch and circuit breaker as releasing connection for device.

Connection diagram for DGK-04/04F/04PF



Connection diagram for DGK-03



Boyutlar DGK-XXX için

