

## Genel Özellikler

- Mikroislemci tabanlı, tek kontak sıcaklık kontrol cihazı
- Sensör tipi: T/C, Fe-Const, J Tipi
- ON-OFF Kontrol formu
- Ayarlanabilir Histeresiz değeri
- SET için ayarlanabilir Üst Limit değeri
- Set ve Proses değerlerinin göstergede izlenebilme imkanı
- T/C ortam sıcaklık kompanzasyonu
- Hafızada kayıtlı °C/mV dönüşüm tabloları ile eğri düzeltme
- Yüksek hassasiyet, doğruluk
- Program ve kontrol parametrelerini sürekli hafızada tutabilme
- Boyutlar: DT-96E için 96x96mm, DT-72E için 72x72mm
- Soketli klemens ile kolay bağlantı imkanı

## Teknik Özellikler

- Pano Delik Ölçüsü : DT-96E için 90x90mm, DT-72E için 70x70mm
- Gösterge : 1x3 Digiit 7 Segment display
- Skala : 0 °C....600 °C
- SET Ayarı : 0 °C....600 °C (Up.L değeri ile sınırlanabilir)
- Histeresiz Ayarı : 0 °C....50 °C
- Giriş : Fe-Const, J tipi T/C
- Duyarlılık : ±1 °C
- Doğruluk : ± %0.3 (Tam Skalanın)
- Kontrol Formu : ON-OFF
- Out Çıkışı : Röle (INA + NK), 250VAC, 2A, Rezistif Yük
- Besleme Voltajı : 100....240VAC, 50/60 Hz
- Güç Tüketimi : < 6VA
- Ortam Sıcaklık Komp. : 0 °C....50 °C
- Çalışma Sıcaklığı : -20 °C....55 °C
- İşletme İrtifası : < 2000m
- Koruma : Sensör veya sensör hattı koparsa, veya ölçme skalası dışına çıkılırsa röle [out] enerjilenmez.

## Hata Mesajları

- or : Sensör veya sensör hattı kopuk, veya ölçme skalası dışına çıktı, veya T/C ters bağlı veya cihaz arızalı

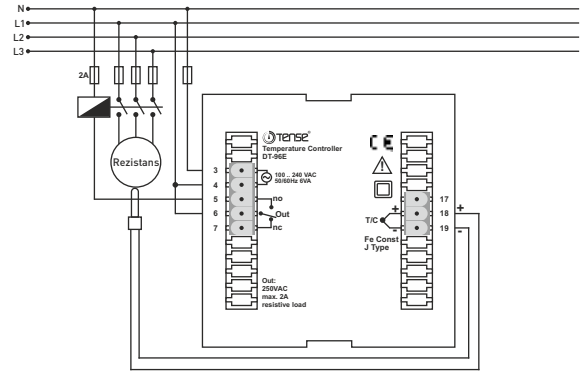
## Uyarı:

- Sadece J Tipi [Fe-Const] kompanzasyon kablosu kullanınız, ek yapmaktan kaçınınız, cihaz klemens bağlantısına kadar T/C kablosu kullanınız. Sinyal bağlantıları için, ekranlı ve burgulu kablo kullanıp ekranı cihaz tarafından topraklayınız. Sinyal taşıyan kabloları, kontaktör, elektriksiz gürültü yayan cihazlar ve enerji taşıyan hatlardan uzak tutunuz.
- Cihazı, rutubet, titreşim, kirlilik ve yüksek/düşük ısı gibi olumsuz çevresel şartlara karşı korunaklı şekilde ve, kontaktör, elektriksiz gürültü yayan cihazlar ve enerji taşıyan hatlardan uzağa monte ediniz.
- Cihaz sebeke/besleme girişinde uygun bir sigorta (yavaş 250mA 250VAC) kullanınız. Şebeke bağlantıları için uygun kablo kullanınız. Güvenlik kurallarına uygun montaj yapınız.

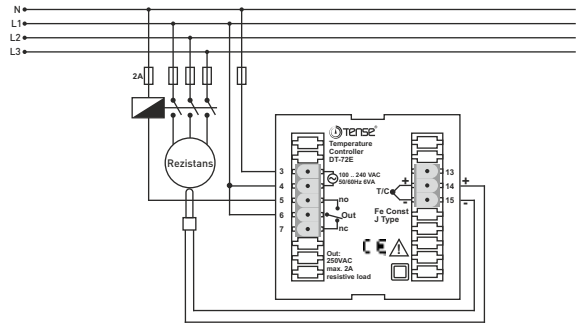
1

MADE IN TURKEY

## Bağlantı Bilgisi (DT-96E için):

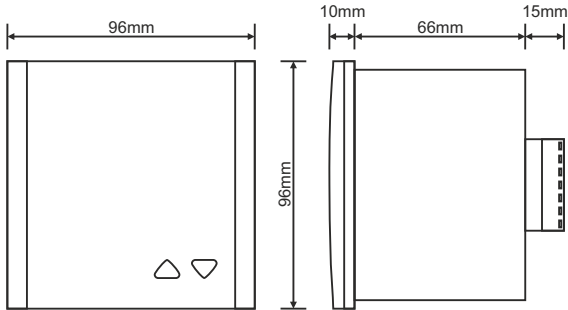


## Bağlantı Bilgisi (DT-72E için):

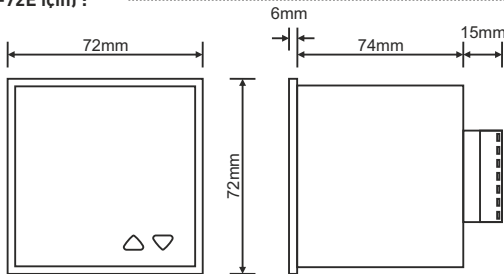


2

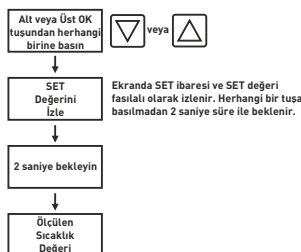
## Ebatlar (DT-96E için) :



## Ebatlar (DT-72E için) :

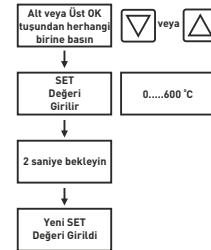


## SET Değerinin İzlenmesi:



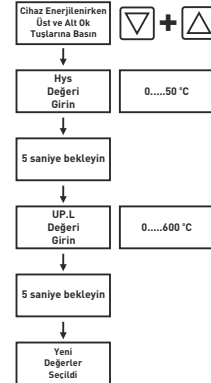
3

## Set Değerinin Ayarlanması:



Ekranda SET ibaresi ve SET değeri fasıllı olarak görünürken, Üst veya Alt OK tuşları kullanılarak yeni SET değeri ayarlanır. Ayarlama yapıldıktan sonra 2 saniye süre ile tuşlara basılmadan beklenir. Yeni SET değeri belleğe otomatik olarak kaydedilir.

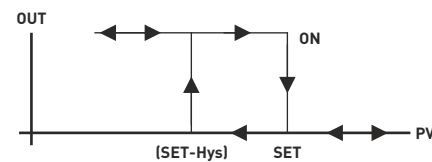
## Histeresiz ve Üst Limit Değerlerinin Ayarlanması



Ekranda Hys kodu ve histeresiz değeri fasıllı olarak izlenir. İstenilen histeresiz değeri alt ve üst ok tuşları kullanılarak girilir. Giriş yapıldıktan sonra 5 saniye süre ile tuşlara basılmadan beklenir. Histeresiz değeri otomatik olarak belleğe yazılır.

Ekranda UP.L kodu ve SET için Üst Limit değeri fasıllı olarak izlenir. İstenilen Üst Limit değeri alt ve üst ok tuşları kullanılarak girilir. Giriş yapıldıktan sonra 5 saniye süre ile tuşlara basılmadan beklenir. Üst Limit değeri otomatik olarak belleğe yazılır.

## Çalışma Prensibi (ON-OFF):



PV, ölçülen sıcaklık değeri SET değerinden büyük veya eşit ise Röle çıkışı OFF olur. PV değeri (SET-Hys) değerinden küçük veya eşit ise Röle ON olur.

4