

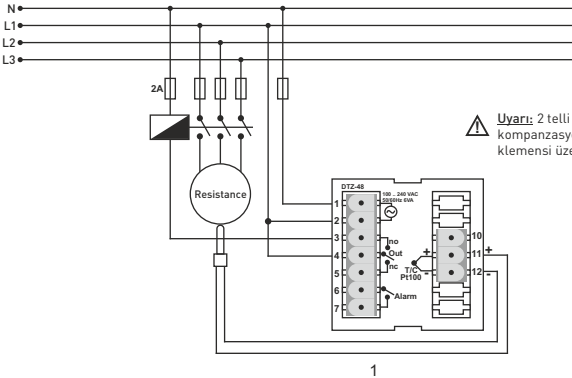
Genel Özellikler

- Dahili zaman rölesi PID sıcaklık kontrol cihazı
- Auto-tune özelliği ile PID parametrelerini otomatik hesaplamaya
- 99:59 saate kadar zaman ayarlayabilme imkanı
- 99:59 dakikaya kadar ayarlanabilir ALARM ON süresi
- OUT çıkışı için Timer T.SET süresi sonunda seçilebilir otomatik OFF özelliği
- Sensör tipi: T/C (J, K, T, S, R), Pt100, seçmeli - multi input
- P, PI, PD, PID veya ON-OFF kontrol formu - seçmeli
- "Overshoot" engelleme özelliği - PID modunda
- SET değeri için üst ve alt limit seçme imkanı
- Set ve Kalan Zaman değerlerinin fasalalı olarak izlenebilme imkanı
- T/C için ortam sıcaklık kompozasyonu
- Pt100 için hat kompozasyonu
- Hafızada kayıtlı °C/mV ve °C/Ω dönüşüm tabloları ile eğri düzeltme
- Ölçüm değerine "Offset" ekleme imkanı
- Şifre Korumalı
- Yüksek hassasiyet doğruluk
- Program ve kontrol parametrelerini sürekli hafızada tutabilme
- Opsiyonel SSR çıkış seçeneği
- Soketli klemens ile kolay bağlantı imkanı

Uyarı:

- Sinyal bağlantıları için, ekranlı ve burgulu kablo kullanıp ekranı cihaz tarafından topraklayınız. Sinyal taşıyan kabloları, kontaktör, elektriksel gürültü yayan cihazlar ve enerji taşıyan hatlardan uzak tutunuz.
- Cihazı, rutubet, titreşim, kirlilik ve yüksek/düşük iş gibi olumsuz çevresel şartlara karşı korunaklı şekilde ve, kontaktör, elektriksel gürültü yayan cihazlar ve enerji taşıyan hatlardan uzağa monte ediniz.
- Cihaz şebeke/besleme girişinde uygun bir sigorta (yavaş 250mA 250VAC) kullanınız. Şebeke bağlantıları için uygun kablo kullanınız. Güvenlik kurallarına uygun montaj yapınız.

Bağlantı Bilgisi:



MADE IN TURKEY

Teknik Özellikler

- Pano Delik Ölçüsü : DTZ-48 için 46x46mm
- Gösterge : 4 Hane 7 Segment PV, 4 Hane 7 Segment SV
- Giriş : J, K, T, S, R tipi T/C, Pt100, seçmeli
- Ölçme Skalası : -100.....600 °C, J tip T/C, (Inpt=J), -100.....1300 °C, K tip T/C, (Inpt=K)
-100.....400 °C, T tip T/C, (Inpt=t), 0.....1750 °C, S tip T/C, (Inpt=S)
0.....1750 °C, R tip T/C, (Inpt=r), -100.....600 °C, Pt100, (Inpt=Pt)
-99.9.....600.0 °C, Pt100, (Inpt=Pt.0)
- Duyarlılık : ±1 °C veya ±0.1 °C
- Doğruluk : ±%0.3 (Tam Skalanın)
- Kontrol Formu : ON-OFF veya P, PI, PD, PID - seçmeli
- Out Çıkışı : Röle (NA + NK), 250VAC, 2A Rezistif Yük, (opsiyon SSR)
- Alarm Çıkışı : Röle (NA), 250VAC, 2A Rezistif Yük
- Zaman Ayarı : 00:00.....99:59 saat (t.SET)
- Zaman Ayar Adımı : 1 dakikalık artırma/eksiltmelerle
- Alarm ON Süresi : 00:00.....99:59 dakika (A.off). 00:00 ise otomatik OFF olmaz (latch)
- Alarm ON Adımı : 1 saniyelik artırma/eksiltmelerle
- Zaman Doğruluğu : ± %1.5 (t.SET veya A.Off değerlerinin)
- Tetik Ayarı : 1.....1250 / 1.5.....125.0 °C (t.Hys)
- Heat SET Ayarı : Lo.L.....UP.L °C (H.Set)
- Heat Histeresiz : 0.....50 / 0.0.....5.0 °C (H.Hys); 0 ise PID kontrol seçilir
- Oransal Bant : 1.....130 °C (Pb.C)
- İntegral Zamanı : 0.....30.0 dk. (0 ise OFF)
- Türev Zamanı : 0.....10.0 dk (0 ise OFF)
- Kontrol Periyodu : 4.....200 sn (Ct)
- Offset : -100.....+100 °C / -10.0.....+10.0 (OFFS)
- Ortam Sic. Komp. : 0.....50 °C (T/C)
- Hat Komp. : 10 Ohm maks. (3 telli Pt100)
- Besleme Voltajı : 100.....240VAC, 50/60Hz
- Güç Tüketimi : < 8VA
- Çalışma Sıcaklığı : -20 °C.....55 °C
- İşletme İrtifası : < 2000m
- Koruma : Sensör veya sensör hattı koparsa, veya ölçme skalası dışına çıkılırsa veya giriş ölçümü başarısız olursa OUT çıkışı P.Err ve Ct değerlerine göre aktif olur. (P.Err 0 ise aktif olmaz, OFF) ALARM çıkışı her zaman OFF olur.

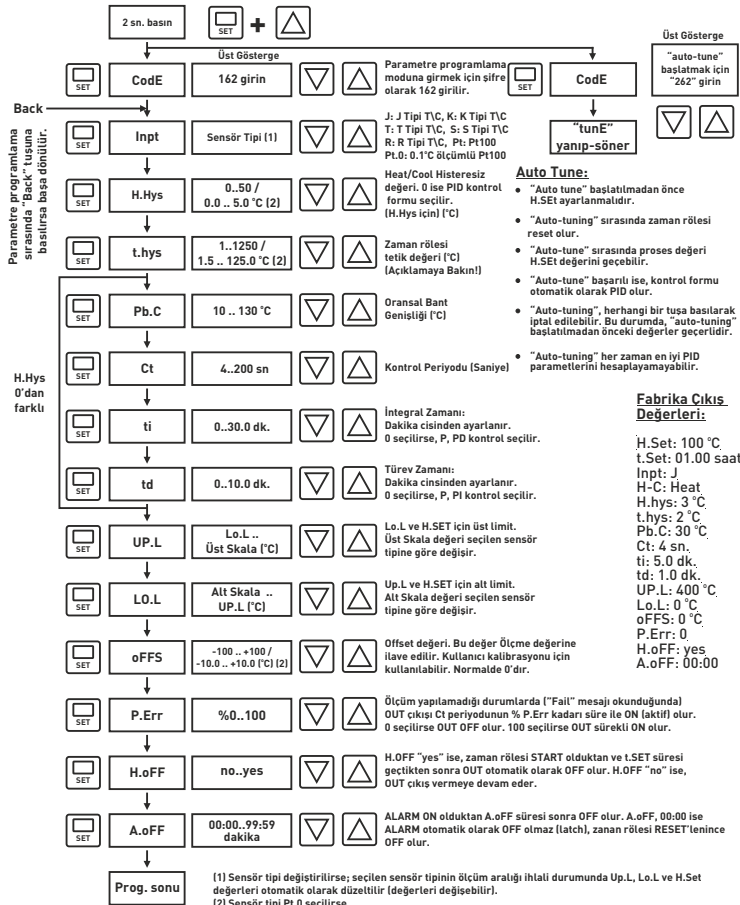
Mesajlar:

- hEAt : Isınma devam ediyor. Zaman rölesi henüz tetiklenmedi.
- End : Zaman sayma sonu. Alarm çıkışı ON.
- FAIL : Sensör veya sensör hattı kopuk, ölçme skalası dışına çıkıldı veya giriş sinyali ölçümü başarısız.
- Err : Donanım arızalı.

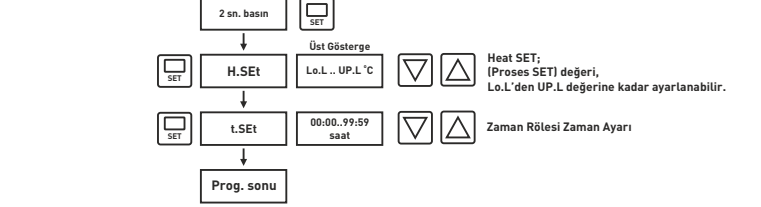
Alt Gösterge:

- Alt gösterge, programlama modu dışında iken fasalalı olarak (3 saniyede bir) SET değerini (H.SET) ve Zaman Rölesinin durumunu gösterir. Zaman Rölesi durumu:
 - "heat" ise zaman rölesi henüz tetiklenmedi, ısıtma devam ediyor.
 - "End" ise zaman geri sayımı sona erdi ve ALARM çıkışı, A.Off sıfırdan farklı ise A.Off süresi kadar (ON süresi "End" ile fasalalı olarak görünür), A.Off sıfır ise sürekli ON, veya Zaman rölesi tetiklendi ve zaman geri sayımı devam ediyor. Bu durumda geri kalan zaman alt göstergede izlenir.

Parametrelerin Ayarlanması:



Heat SET ve Zaman Değerlerinin Ayarlanması:



Zaman Rölesinin Tetiklenmesi (START) ve Zaman Sayımının Başlaması:

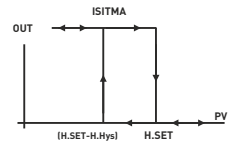
- Proses Değeri (PV), SET değeri (H.SET), Tetik Eşik Ayarı (t.HYS);
- PV > = (H.SET-t.HYS) ise zaman rölesi tetiklenir ve zaman geri sayımı başlar. Zaman rölesi bir kere tetiklendikten sonra RESET edilmeden geri sayım devam eder. Zaman sayımı sonunda ALARM çıkışı ON olur. Örnek: H.SET=180, t.HYS=2 olsun. Ölçüm değeri; 180-2=178 °C den büyük veya eşit ise zaman rölesi tetiklenir.
 - Sensör tipi "Pt.0" için t.HYS 1.5 °C.....5.0 °C arasındadır. Diğer sensör tipleri için t.HYS değeri 1 °C.....50 °C arasındadır.

Zaman Rölesinin RESET Olması:

- Cihaz enerjilendiğinde,
- Ön panelde bulunan RESET tuşuna 3 sn. süre ile basılı tutulursa, Zaman rölesi RESET olur ve ALARM çıkışı OFF olur.

OUT Çıkışı (ON-OFF Çalışma Modu):

- "Hys" değeri "0"dan farklı ise ON-OFF kontrol formu aktif olur.



PID Parametreleri:

- "H.Hys" değeri "0" ise PID kontrol formu aktif olur.
- Pb.C: Oransal Band Değeri, zaman oransal çalışmanın H.SET değerine kaç derece kala başlayacağını belirtir, Oransal Band (H.SET) derecede sona erer.
- Ct: Kontrol periyodu; iyi bir kontrol için 4-10 saniye seçilmelidir.
- ti: İntegral zamanı; proses değeri ile SET değeri arasında oluşan fark, PID algoritması tarafından kompanze edilir. Ti değeri azaldıkça cevap süresi kısalar. Proses değerinin salınımı girmemesi için aşırı düşük Ti değerlerinden kaçınılmalıdır. Ti değeri 0 olursa, algoritmanın İntegral kısmı göz ardı edilir, algoritma P veya PD olarak çalışır
- Td: Türev zamanı; proses değeri ile SET değeri arasındaki değişimler PID algoritması tarafından kompanze edilir. Td değeri arttıkça ani değişimlere duyarlılık artar. Bu nedenle aşırı yüksek Td değerlerinden kaçınılmalıdır. Td değeri 0 olursa, algoritmanın Türev kısmı göz ardı edilir, algoritma P veya PI olarak çalışır.