

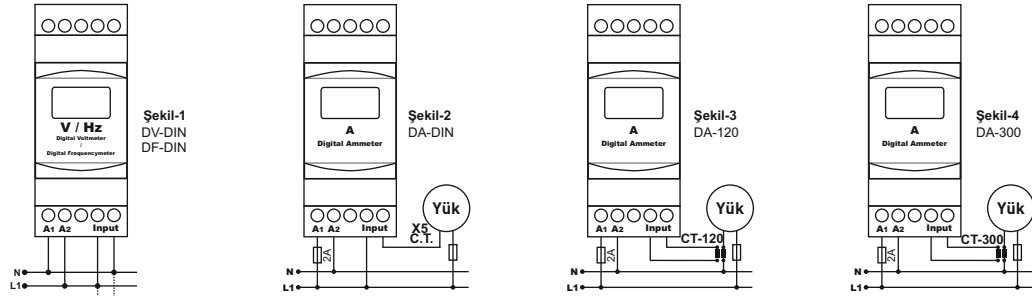
Genel

- DV-DIN, faz nötr veya faz-faz arasındaki gerilim değerini sürekli olarak izleyebilmek için tasarlanmıştır.
- DF-DIN, faz nötr veya faz-faz arasındaki frekans değerini sürekli olarak izleyebilmek için tasarlanmıştır.
- DA-DIN, DA-120 ve DA-300 herhangi bir yükün çektiği akım değerini sürekli olarak izleyebilmek için tasarlanmıştır.

Cihazın Kullanımı ve Çalışma Prensipleri

Cihazın bağlantılarını bağlantı şekline uygun yapınız.
 DV-DIN, cihaza enerji verildiğinde girişlerine bağlanan faz-nötr veya faz-faz arası gerilim değerini displayde gösterir.
 DF-DIN, cihaza enerji verildiğinde girişlerine bağlanan faz-nötr veya faz-faz arası frekans değerini displayde gösterir.
 DA-DIN, cihaza enerji verildiğinde yükün çektiği akım değerini display'de gösterir. Kullanmak istediğiniz akım trafo değerine göre ayarlı olarak sipariş edebilirsiniz. (Eğer yükten çekilecek akım değeri 5A ve altında ise akım trafosu kullanmadan cihazın girişlerine (Şekil-2) bağlayabilirsiniz)
 DA-120 / DA-300, Cihaz ile birlikte gelen CT-120(DA-120), CT-300(DA-300) akım trafosunu kullanınız. Akım trafo çıkış kablolarını cihazın k - I uçlarına bağlayınız. Cihazın değerleri bu akım trafosuna göre ayarlanmıştır. Bu nedenle başka marka ve model akım trafoları kullanmayınız. Cihaza enerji verildiğinde yükün çektiği akım değerini display ekranda gösterir. Cihaz, 1A - 100A (DA-120), 2A - 250A (DA-300) akım değerini gösterir.

Bağlantı Şemaları



Cihazın Bakımı

Cihazın enerjisini kapatın ve bağlantılardan ayırın. Hafif nemli bir bez yardımı ile cihazın gövdesini temizleyin. Temizlik maddesi olarak cihaza zarar verebilecek iletken veya diğer kimyasal maddeleri kullanmayın. Cihazın temizliği bittikten sonra bağlantılarını yapın ve cihaza enerji verip çalıştırdığınızdan emin olun.

Uyarılar

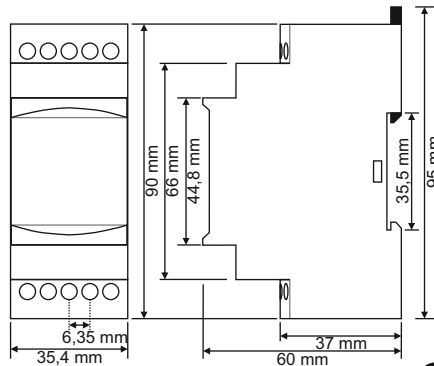
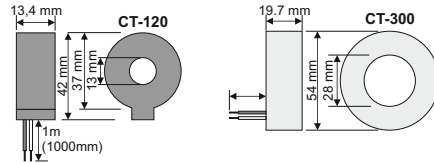
- Cihazı tarafımızdan belirttiği talimatlara uygun şekilde kullanınız.
- Cihazı ıslak ortamda çalıştırmayınız.
- Bir anahtar veya devre kesiciyi montaja dahil ediniz.
- Anahtar ve devre kesicinin, cihaza yakın ve operatörün kolayca erişebileceği bir yerde bulundurunuz.
- Anahtar ve devre kesicinin, cihaz için bağlantıyı kaldırma elemanı olarak işaretleyiniz.

Teknik Bilgiler

- Çalışma Gerilimi...: 140V-280V AC
- Çalışma Frekansı..: 50/60 Hz.
- Çalışma Gücü.....: <3VA
- Çalışma Sıcaklığı: -20°C.....+55°C
- Gösterge.....: 1 x 3 Dijit Display
- Ölçüm Aralığı.....: 0V - 500V (DV-DIN) / 1Hz - 400Hz (DF-DIN)
0,15A - 5A (DA-DIN) / 1A - 100A (DA-120)
2A - 250A (DA-300)

- Bağlantı Şekli.....: Klemens bağlantı
- Kablo Çapı.....: 2,5mm²
- Ağırlık.....: 135 - 155 Gr.
- Çalışma İrtifası....: <2000m
- Montaj.....: Raya montaj
- İletişim: www.tense.com.tr info@tense.com.tr

Boyutlar DV-DIN / DF-DIN / DA-DIN / DA-120 / DA-300



Doküman No: DK-060-2

TÜRK MALI

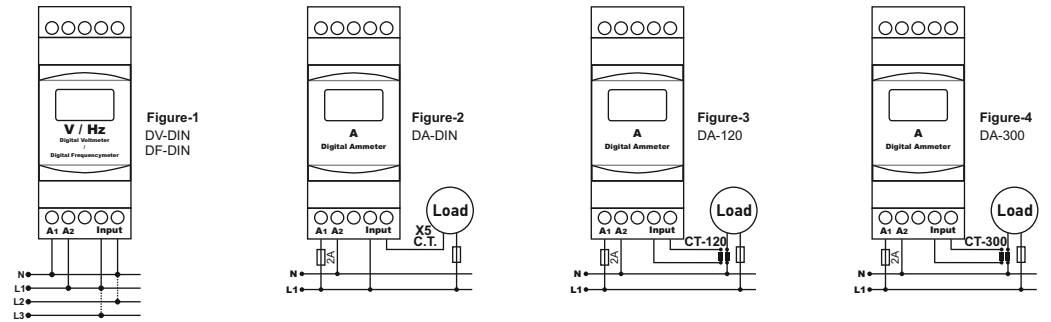
General

- DV-DIN it is designed to observe the voltage range between phase-phase or phase and neutral.
- DF-DIN it is designed to observe the frequency range between phase-phase or phase and neutral.
- DA-DIN, DA-120 and DA-300 it is designed to observe value of current that any of a load maintains.

Use of Device and Working Principle

Please make the connections according to the schema.
 DV-DIN, the values between phase-phase or phase neutral is shown on the display when the energy of a product is being activated.
 DF-DIN, the values between phase-phase or phase neutral is shown on the display when the energy of a product is being activated.
 DA-DIN, When the device is energized, the current drawn by the load shown on the display. Make your order as adjusted according to the current transformer value that you want to use. If the current value on the load will be under 5A you can connect the device according to the 'figure 2' without using current transformer.
 DA-120 / DA-300, Use the CT-120(DA-120), CT-300(DA-300) current transformer provided with the device. Connect the current transformer lead wires to input terminals of the device. The values of the device are adjusted based on the current transformer. So, don't use current transformers of different brands and models. When the device is energized, the current drawn by the load shown on the display. The device show 1A - 100A(DA-120), 2A - 250A (DA-300)current value.

Connection diagrams



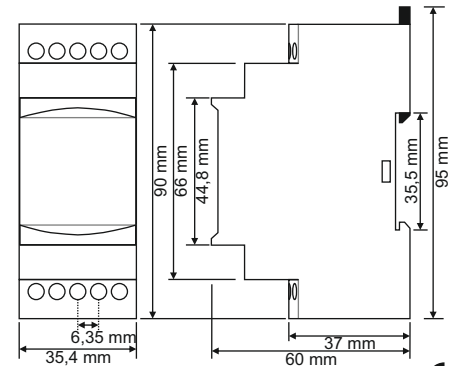
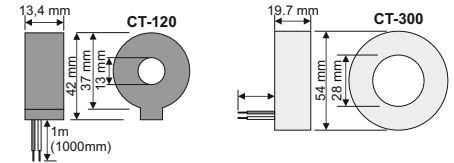
Maintenance

Switch off the device and release from connections. clean the trunk of device with a swab. Don't use any conductor or chemical might damage the device. make sure device works after cleaning.

Warnings

- Please use the device according to the manual.
- Don't use the device in wet.
- Include a switch and circuit breaker in the assembly.
- Put the switch and circuit breaker nearby the device, operator can reach easily.
- Mark the switch and circuit breaker as releasing connection for device.

Dimensions for DV-DIN / DF-DIN / DA-DIN / DA-120 / DA-300



Document Number: DK-060-2

MADE IN TURKEY