

## ZAMAN RÖLELERİ

## ER-XX ve ERV-XX TR

### Genel

ER-XX ve ERV-XX zaman röleleri zamana bağlı kontrol gereken her yerde (sanayi, konut, fabrika v.b.) kullanılmak üzere tasarlanmıştır.

### Cihazın Kullanımı ve Çalışma Prensipleri

Cihazın bağlantılarını bağlantı şekline uygun yapınız. Bekleme zamanını(t) düğme ile ayarlayınız. Cihaza enerji veriniz. Cihaz bekleme zamanını saymaya başlar. Zaman sayarken ON ledi yanar ve Out ledi yanıp söner. Bu aşamada kontak çıkışı (NC) 1 nolu kontakta. Zaman dolduktan sonra röle ledi sürekli yanar ve kontak çıkışı (NO) 3 nolu kontakta geçer. Enerjisi kesilene kadar cihaz bu konumunu korur.

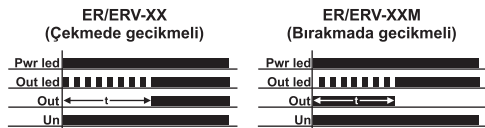
### Cihazın Bakımı

Cihazın enerjisini kapatın ve bağlantılardan ayırın. Hafif nemli bir bez yardımı ile cihazın gövdesini temizleyin. Temizlik maddesi olarak cihaza zarar verebilecek iletken veya diğer kimyasal maddeleri kullanmayın. Cihazın temizliği bittikten sonra bağlantılarını yapın ve cihaza enerji verip çalıştığından emin olun.

### Uyarılar

Cihazı tarafımızdan belirtildiği talimatlara uygun şekilde kullanınız.

Cihazı ıslak ortamda çalıştırmayınız.  
Bir anahtar veya devre kesicisi montaja dahil ediniz.  
Anahtar ve devre kesicinin, cihaza yakın ve operatörün kolayca erişebileceği bir yerde bulundurunuz.  
Anahtar ve devre kesicinin, cihaz için bağlantıyı kaldırma elemanı olarak işaretleyiniz.



### Teknik Bilgiler

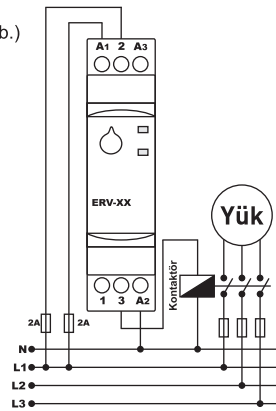
Çalışma Gerilimi(Un):	150V - 260V AC
Çalışma Frekansı:	50/60 Hz.
Çalışma Gücü:	<4VA
Çalışma Sıcaklığı:	-20°C.....+55°C
Zaman(t):	0,1sn. - 60dk.
Gösterge:	On ledi ve Out(RLY) ledi
Bağlantı Şekli:	Terminal bağlantı
Ağırlık:	Max. 90gr.
Kontak:	5A/250V AC (Rezistif Yük)
Montaj:	Pano içine dikey yada klemens rayına montaj
Çalışma İrtifası:	<2000metre
Kablo Çapı:	2,5mm <sup>2</sup>

İletişim: www.tense.com.tr info@tense.com.tr

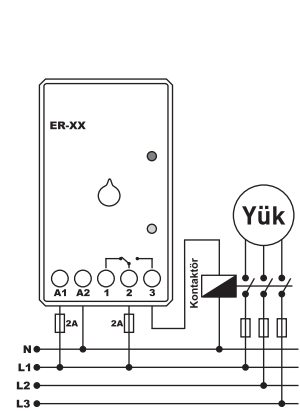
TÜRK MALI



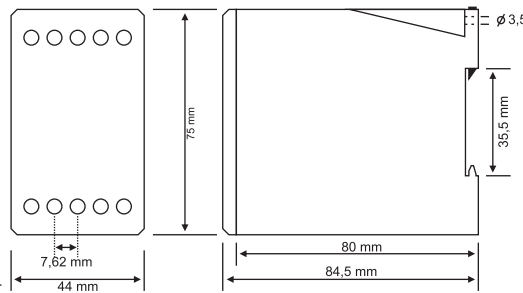
### Bağlantı Şeması ERV-XX için



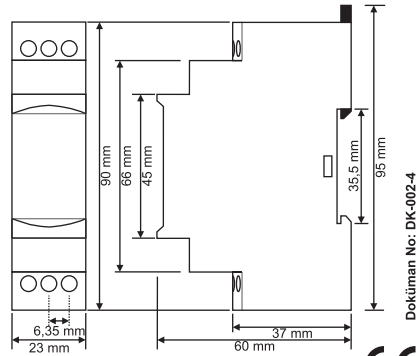
### Bağlantı Şeması ER-XX için



### Boyutlar ER-XX için



### Boyutlar ERV-XX için



Doküman No: DK-002-4

## TIMER RELAYS

## ER-XX and ERV-XX ENG

### General

ER-XX and ERV-XX timer relays are used in all fields (industry, house, plant etc.) need controls related to the time.

### Usage of Device and Working Principle

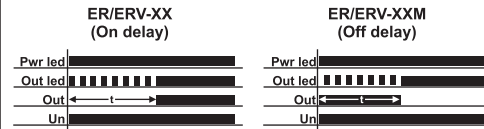
Please make the connection according to the diagram. Please adjust the delaying time by the button. Energize the device. Device will count the stand by time. On(power) led gets on when the counting occurs, Out(relay) led gets on and off. During this step contact output is (NC)1. After the time is up Out(relay) led gets on constantly and contact output gets into (NO)3. Until it is de-energized device remains the same.

### Maintenance

Switch off the device and release from connections. clean the trunk of device with a swab. Don't use any conductor or chemical might damage the device. make sure device works after cleaning.

### Warnings

Please use the device according to the manual. Don't use the device in wet. Include a switch and circuit breaker in the assembly. Put the switch and circuit breaker nearby the device, operator can reach easily. Mark the switch and circuit breaker as releasing connection for device.

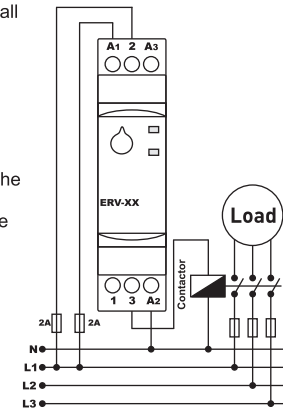


### Technical Specifications:

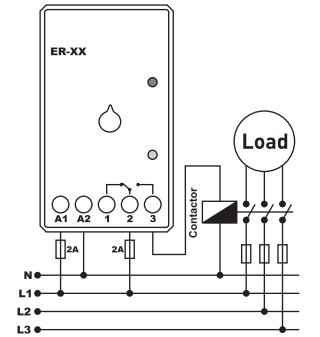
Operating Voltage(Un):	150V - 260V AC
Operating Frequency:	50/60 Hz.
Operating Power:	<4VA
Operating Temperature:	-20°C.....+55°C
Time(t):	0,1sec. - 60min.
Display:	On led and Out(RLY) led
Connection Type:	Terminal connection
Weight:	Max. 90gr.
Contact:	5A/250V AC (Resistive Load)
Mounting:	Vertical assembled in the panel or assembled on the din rail
Operating Altitude:	<2000meter
Cable Diameter:	2,5mm <sup>2</sup>

Contacts: www.tense.com.tr info@tense.com.tr

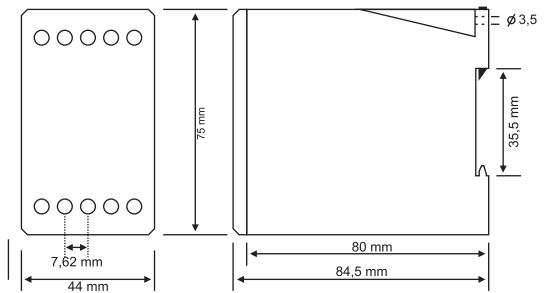
### Connection diagram for ERV-XX



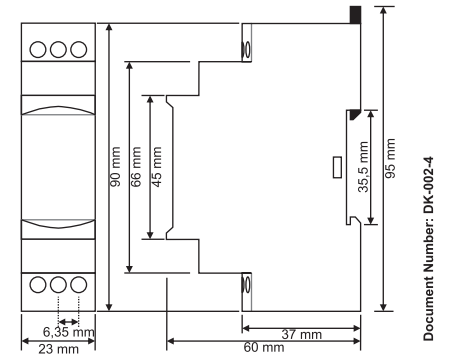
### Connection diagram for ER-XX



### Dimensions for ER-XX



### Dimensions for ERV-XX



Document Number: DK-002-4

MADE IN TURKEY

