

Genel Özellikler:

- START/RESET/GATE girişi, çift çıkışlı zaman rölesi
- 2x4 7 Segment LED display
- 8 Ayır çalışma modu
- Saat/Dakika/Saniye sayma seçeneği
- Enerji kesilmelerine karşı Out1 & Out2 konumları ile son sayma değerini hafıza tutabilme imkanı (rezerv özelliği)
- Kontrol parametrelerini sürekli hafızada tutabilme
- 230VAC Girişli
- 96x96mm ön panel ölçüsü

Uyarı:

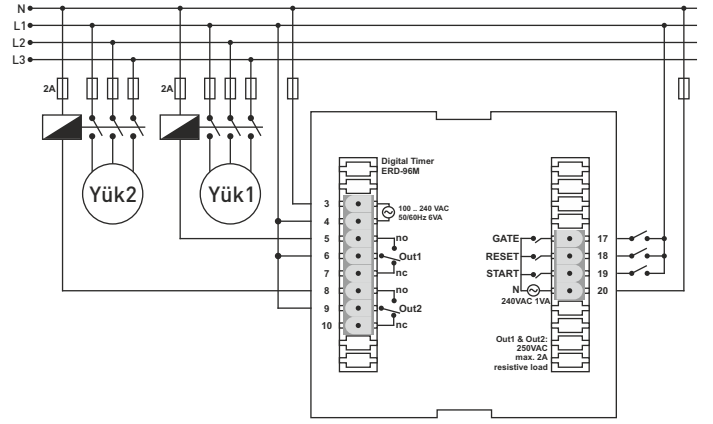
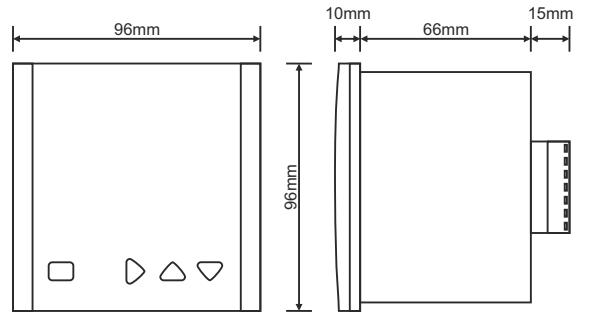
- Sinyal bağlantıları için, ekranlı ve burgulu kablo kullanıp ekranı cihaz tarafından topraklayınız. Sinyal taşıyan kabloları, kontaktör, elektriksel gürültü yayan cihazlar ve enerji taşıyan hatlardan uzak tutunuz.
- Cihazı, rutubet, titreşim, kirlilik ve yüksek/düşük ısı gibi olumsuz çevresel şartlara karşı korunaklı şekilde ve, kontaktör, elektriksel gürültü yayan cihazlar ve enerji taşıyan hatlardan uzağa monte ediniz.
- Cihaz şebeke/besleme girişinde uygun bir sigorta (iyavsa 250mA 250VAC) kullanınız. Şebeke bağlantıları için uygun kablo kullanınız. Güvenlik kurallarına uygun montaj yapınız.

Teknik Özellikler

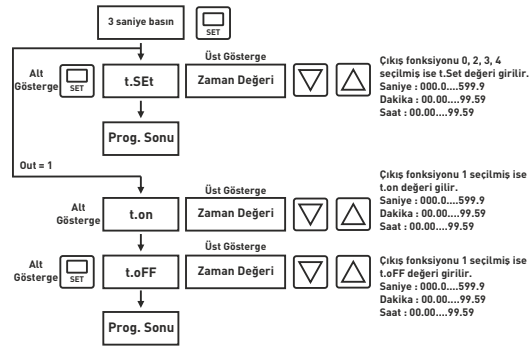
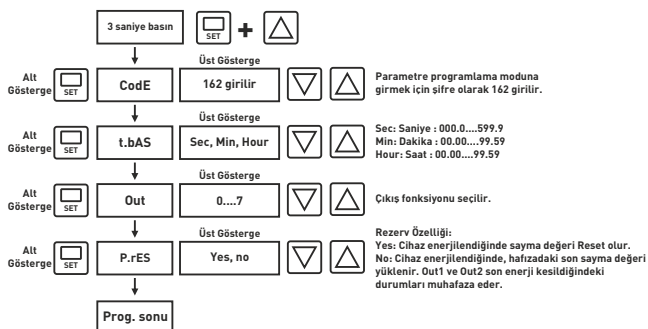
- Pano Delik Ölçüsü : 91x91mm ön panel
- Gösterge : 2x4 Digit 7 Segment display
- Giriş : START / RESET / GATE
3x230 VAC [0:0-50VAC, 1:150-240VAC]
- Gate Girişi : GATE ON iken zaman sayımı durur.
- Çıkış : Out1, Out2; 2 x Röle (NA-O-NK), 250VAC, 2A, Rezistif Yük
- Zaman Seçimi : 99:59 saat / 99:59 dakika / 599.9 saniye
- Çıkış Fonksiyonu : Seçilebilir 8 çeşit
- Besleme Voltajı : 100...240VAC, 50-60Hz
- Güç Tüketimi : < 8VA
- Çalışma Sıcaklığı : -20 °C...55 °C
- İşletme İrtifası : < 2000m

1

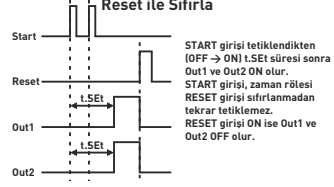
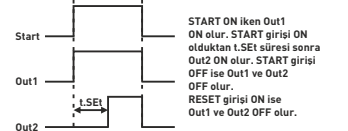
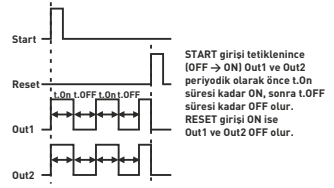
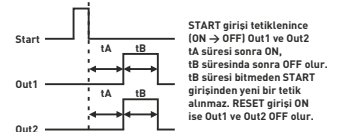
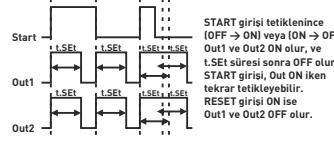
MADE IN TURKEY

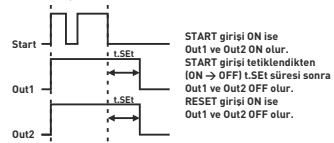
Bağlantı Bilgisi

Ebatlar:


2

Programlama Adımları:
Zaman SET Değerlerinin Ayarlanması:
Ön Panelden RESET:

Zaman ve Çıkış Fonksiyonu seçimi:


3

Çıkış Fonksiyonları:
Mode: 0; START ON Tetik ile Gecikme,

Mode: 4; ON ile Gecikme ve Ani Kontak

Mode: 1; Flaşör; START ile Başla, RESET ile Dur

Mode: 5; OFF ile Gecikmeli Darbe

Mode: 2; ON ve OFF ile Darbe

Mode: 6; Kronometre - START ile Say ve Sıfırla

Mode: 3; OFF ile Gecikme

Mode: 7; Kronometre - START ile Say, RESET ile Dur

Notlar:

- Mod 1 için; t.ON ve t.OFF değerleri en az 000.1 saniye, 00.01 dakika ve 00.01 saat kabul edilir.
- Mod 6 ve Mod 7'de zaman ileri, diğer modlarda zaman geri sayar.
- Bütün çıkış fonksiyonları için; GATE ON iken zaman sayımı durur (donar).

4