

Genel:

ERX-10 zaman rölesi zamana ve gelen bilgiye bağlı kontrol gereken her yerde (sanayi, konut, fabrika v.b.) kullanılmak üzere tasarlanmıştır.

Cihazın Ayar Düğmeleri:

Fonksiyon düğmesi(Fn): Fonksiyonları belirler. Kullanmak istediğiniz fonksiyonu tablodan seçebilirsiniz.

Maksimum zaman düğmesi(tm): Fonksiyonlarda kullanmak istediğiniz maksimum zamanı belirler. Kapak üzerinde harf olarak belirtilmiştir. 10 adet maksimum zaman değerine sahiptir. Harflerin zaman maksimum zaman karşılığını tablodan bakabilirsiniz.

Zaman çarpanı düğmesi(Xn): Maksimum zamanı çarparak ara değerlere ulaşmayı sağlar. 0.1 ile 1.0 arasında 10 kademeli çarpım değerine sahiptir.

Cihazın Kullanımı ve Çalışma Prensipleri:

Cihazın bağlantılarını bağlantı şekline uygun yapınız. Cihaza enerji vermeden önce fonksiyon ve zaman belirleyiniz.

Zaman= Maksimum zaman(tm) x Zaman Çarpanı(Xn)

Örnek: Cihaza enerji verildiğinde 15 dakika röle çıkış versin daha sonra enerji kesilene kadar röle çıkış vermesin.

Fonksiyon düğmesini(Fn) 2'ye getirin. Daha sonra 15 dakika için maksimum zaman düğmesini(t) g(30dk)'ye ve zaman çarpanı düğmesini de 0.5'e getirin. (15dk= g(30dk) x 0.5)

Fonksiyon ve zaman ayarlandıktan sonra cihaza enerji verebilirsiniz.

Teknik Bilgiler:

Çalışma Gerilimi(Un): 12V - 240V AC/DC

Çalışma Frekansı: 50/60 Hz.(AC)

Çalışma Gücü: <4VA

Çalışma Sıcaklığı: -20°C...+55°C

Zaman(t): 0.1sn. - 30saat

Gösterge: Röle, anahtar(S), durum(M) ve power(On) ledi

Bağlantı Şekli: Terminal bağlantı

Ağırlık: Max. <100gr.

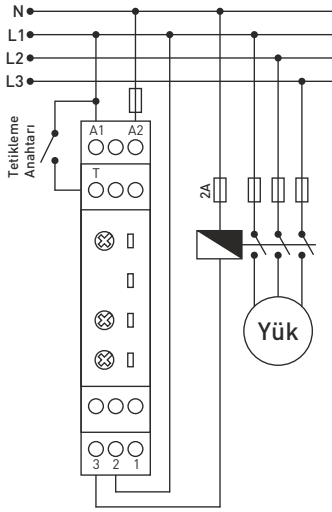
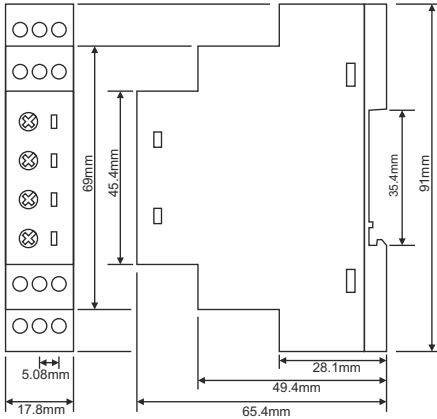
Kontakt: 5A/250V AC (rezistif yük)

Montaj: Klemens rayına montaj

Koruma Sınıfı: IP20

Çalışma İrtifası: <2000metre

Kablo Çapı: 0.22mm² - 1.5mm²

Bağlantı Şeması:**Boyutlar:**

İletişim: www.tense.com.tr info@tense.com.tr

FONKSİYON	FONKSİYON KARAKTERİSTİĞİ	FONKSİYON AÇIKLAMASI
-1- Çekmede Gecikmeli	M: R: ON:	Enerji geldiğinde röle enerjisiz konumda cihaz ayarlanan zamanı saymaya başlar. Zaman sayarken M ledi yanıp söner. Zaman dolduktan sonra röle enerjilenir ve M ledi sabit yanar. Cihazın enerjisi kesilene kadar bu konumunu korur.
-2- Bırakmada Gecikmeli	M: R: ON:	Enerji geldiğinde röle enerjili konumda cihaz ayarlanan zamanı saymaya başlar. Zaman sayarken M ledi yanıp söner. Zaman dolduktan sonra röle enerjisiz olur ve M ledi sabit yanar. Cihazın enerjisi kesilene kadar bu konumunu korur.
-3- Kontrollü Çekmede Gecikmeli	M: S/T: R: ON:	Enerji geldiğinde T anahtarı kapalı ise röle enerjisiz konumda cihaz ayarlanan zamanı saymaya başlar. Zaman sayarken M ledi yanıp söner. Zaman dolduktan sonra röle enerjilenir ve M ledi sabit yanar. Cihaz bu konumda T anahtarının açılıp kapanmasını bekler. T anahtarı açılıp kapandığında zaman saymaya başlar. Zaman dolmadan T anahtarı tekrar açılırsa zaman sıfırlanır ve tekrar T anahtarının kapanmasını bekler. Enerji geldiğinde T anahtarı açık ise röle enerjisiz konumda cihaz T anahtarının kapanmasını bekler.
-4- Kontrollü Bırakmada Gecikmeli	M: S/T: R: ON:	Enerji geldiğinde T anahtarı kapalı ise röle enerjilidir ve M ledi sabit yanar. Cihaz bu şekilde T anahtarının açılmasını bekler. T anahtarı açıldığında cihaz zaman saymaya başlar. Zaman sayarken M ledi yanıp söner. Zaman dolduktan sonra röle enerjilenir ve M ledi sabit yanar. Cihaz zaman sayması için T anahtarının kapanıp açılması gerekmektedir. Zaman sayarken zaman dolmadan T anahtarı tekrar kapanırsa zaman sıfırlanır ve T anahtarı açılana kadar bekler. Enerji geldiğinde T anahtarı açık ise zaman saymaz ve röle enerjisiz olur, Bu şekilde T anahtarının kapanıp açılması gerekmektedir.
-5- Basarken Tetiklemeli Bırakmada Gecikmeli	M: S/T: R: ON:	Enerji geldiğinde T anahtarı kapalı ise röle enerjilenir, zaman saymaya başlar ve M ledi yanıp söner. Zaman dolduktan sonra röle enerjilenir ve M ledi sabit yanar. Cihaz yeniden zaman sayabilmesi için T anahtarının açılıp kapanması gerekir. Zaman sayarken T anahtarının konum değiştirmesi zaman saymasını etkilemez. Enerji geldiğinde T anahtarı açık ise röle enerjisiz olur ve M ledi yanar.
-6- Bırakırken Tetiklemeli Bırakmada Gecikmeli	M: S/T: R: ON:	Enerji geldiğinde T anahtarı kapalı ise röle enerjisiz konumda bekler ve M ledi sabit yanar. Röle ledi T anahtarı açıldığında röle enerjilenir ve zaman saymaya başlar. Zaman sayarken M ledi yanıp söner. Zaman sayarken T anahtarının konum değiştir zaman saymasını etkilemez. Zaman dolduktan sonra röle enerjilenir ve M ledi sabit yanar. Cihazın tekrar zaman sayması için T anahtarının kapanıp açılması gerekmektedir. Enerji geldiğinde T anahtarı açık ise röle enerjisiz olarak bekler ve M ledi yanar. Zaman sayması için T anahtarının kapanıp açılması gerekmektedir.
-7- Kontrollü Çekmede ve Bırakmada Gecikmeli	M: S/T: R: ON:	Enerji geldiğinde T anahtarı kapalı ise röle enerjisiz zaman saymaya başlar ve M ledi yanıp söner. Zaman sayarken T anahtarı açılırsa zaman sayması sıfırlanır ve M ledi sabit yanar. T anahtarı kapandığında zaman saymaya başlar ve M ledi yanıp söner. Zaman sayması dolduktan sonra röle enerjilenir ve M ledi sabit yanar. Cihaz bırakmada gecikme için bekler. T anahtarı açıldığında zaman saymaya başlar M ledi yanıp söner. Zaman sayarken T anahtarı kapanırsa zaman sayması sıfırlanır ve cihaz bekler ve M ledi sabit yanar. T anahtarı açıldığında zaman saymaya başlar ve M ledi yanıp söner. Zaman dolduktan sonra röle enerjilenir ve M ledi sabit yanar. Cihaz çekmede gecikme için bekler. Enerji geldiğinde T anahtarı açık ise röle enerjisiz olur ve M ledi yanar. Zaman saymaya başlaması için T anahtarının kapanması gerekmektedir.
-8- Kontrollü Puls çıkışı	M: S/T: R: ON:	Enerji geldiğinde T anahtarı kapalı ise röle enerjili olarak zaman saymaya başlar ve M ledi yanıp söner. Zaman sayarken T anahtarı açılıp kapanması zaman saymasına etkisi olmaz. Zaman dolduktan sonra röle enerjisiz olur ve M ledi sabit yanar. Zaman dolduktan sonra T anahtarı her konum değiştirdiğinde zaman saymaya başlar. Enerji geldiğinde T anahtarı açık ise röle enerjilenir ve M ledi yanar. Zaman saymaya başlaması için T anahtarının kapanması gerekmektedir.
-9- Eşit Zamanlı Flaşör (t=ton=toff)	M: R: ON:	Enerji geldiğinde röle enerjili olarak on zamanını saymaya başlar ve M ledi yavaş yanıp söner(1000msn). On zamanı dolduktan sonra röle enerjisiz olarak off zamanını saymaya başlar ve M ledi hızlı yanıp söner.(250msn). Off zamanı dolduktan sonra röle enerjili olarak on zamanını saymaya başlar. Cihaz enerjisi kesilene kadar bu şekilde devam eder. On zamanı ve Off zamanı eşit zamanlıdır.
-10- Kontrollü Eşit Zamanlı Flaşör (t=ton=toff)	M: S/T: R: ON:	Enerji geldiğinde T anahtarı kapalı ise röle enerjili olarak zamanını saymaya başlar M ledi yavaş yanıp söner(1000msn). On zamanı dolduktan sonra röle enerjisiz olarak off zamanını saymaya başlar ve M ledi hızlı yanıp söner(250msn). Off zamanı dolduktan sonra röle enerjili olarak on zamanını saymaya başlar. T anahtarı açıldığında zaman saymayı bırakır ve zamanları sıfırlar. Bu konumda röle enerjisiz olur ve M ledi sabit yanar. T anahtarı kapandığında röle enerjili olarak on zamanını saymaya başlar. T anahtarı kapalı kaldığı müddetçe flaşör şeklinde çalışır. On zamanı ve Off zamanı eşit zamanlıdır. Enerji geldiğinde T anahtarı açık ise röle enerjisiz olarak cihaz bekleme konumundadır. Bu konumda M ledi sabit yanar. Flaşör modunun çalışabilmesi için T anahtarının kapalı olması gerekmektedir.

Önemli Not:

Fonksiyon değişimini cihaz enerjili değil iken yapın veya cihaz enerjili iken yapın ve en az 0,3sn. cihazın enerjisini kesin sonra tekrar enerji uygulayınız. Aksi halde fonksiyon değişimini cihaz algılamayacaktır.

Not:

S ledi: T anahtarı kapalı olduğunda yanar ve açık olduğunda söner.

Röle enerjili: 1 ve 2 nolu kontakt uçları açık devre, 2 ve 3 nolu kontakt uçları kısa devredir. Röle ledi yanar.

Röle enerjisiz: 1 ve 2 nolu kontakt uçları kısa devre, 2 ve 3 nolu kontakt uçları açık devredir. Röle ledi söner.

Cihazın Bakımı:

Cihazın enerjisini kapatın ve bağlantılardan ayırın. Hafif nemli bir bez yardımı ile cihazın gövdesini temizleyin. Temizlik maddesi olarak cihaza zarar verebilecek iletken veya diğer kimyasal maddeleri kullanmayın. Cihazın temizliği bittikten sonra bağlantılarını yapın ve cihaza enerji verip çalıştırdığınızdan emin olun.

Uyarılar:

Cihazı tarafımızdan belirttiğimiz talimatlara uygun şekilde kullanınız.

Cihazı ıslak ortamda çalıştırmayınız.

Bir anahtar veya devre kesicisi montaja dahil ediniz.

Anahtar ve devre kesicinin, cihaza yakın ve operatörün kolayca erişebileceği bir yerde bulundurunuz.

Anahtar ve devre kesicinin, cihaz için bağlantıyı kaldırma elemanı olarak işaretleyiniz.

(tm)	Zaman Karşılığı
a	0.1sn. - 1sn.(1sn.)
b	0.5sn. - 5sn.(5sn.)
c	1sn. - 10sn.(10sn.)
d	3sn. - 30sn.(30sn.)
e	6sn. - 60sn.(60sn.)
f	1dk. - 10dk.(10dk.)
g	3dk. - 30dk.(30dk.)
h	6dk. - 60dk.(60dk.)
i	1sa. - 10sa.(10sa.)
k	3sa. - 30sa.(30sa.)