

ASİMETRİ AYARLI FAZ KORUMA RÖLESİ

FK-05/05F/15/15F TR

Genel

Asimetri ayarlı faz koruma röleleri hassas asimetri değerlerine sahip üç faz motorların şebeke geriliminden kaynaklanabilecek hatalardan korumak üzere tasarlanmıştır.

Cihazın Kullanımı ve Çalışma Prensipleri

Cihazın bağlantılarını bağlantı şekline uygun yapınız. **Asimetri set değerini ayarlamak için (Asm%)** düğmesini istediğiniz değere getiriniz.

Bekleme süresini ayarlamak için (t) düğmesini istediğiniz değere getiriniz.

Cihaza enerji verildiğinde Faz faz arası gerilim değerleri 150V ile 460V arasında iken ve gerilimler arasındaki fark ayarlanan asimetri set değerinden düşük ise röle(Out) ledi yanar ve kontak çıkış (NO)3nolu uca geçer. Herhangi faz faz arası gerilim değeri 150V'un altına indiğinde veya 460V'un üstüne çıktığında 2sn. sonra röle ledi söner ve kontak çıkış(NC)1 nolu uca geçer. Gerilimler normale döndüğünde ayarlanan bekleme zamanı(t) kadar sayar ve sonra röle ledi yanar ve kontak çıkış (NO)3 nolu uca geçer.

Gerilimler arası fark ayarlanan asimetri set değerinden yüksek ise asimetri hata ledi(Asym.) yanar, ayarlanan bekleme zamanı kadar sayar, röle ledi söner ve kontak çıkış(NC)1 nolu uca geçer. Gerilimler arası fark asimetri set değerinin altına düşüğünde asimetri hata ledi söner, bekleme zamanını sayar, zaman dolduktan sonra röle ledi yanar ve kontak çıkış (NO) 3 nolu uca geçer.

FK-05F/15F modelinde faz sırası özelliği mevcuttur. Faz sırası ters iken faz sırası (Phs.Seq.veya Δ) ledi yanar, röle ledi söner ve kontak çıkış (NC) 1nolu uca geçer.

Asimetri Hesaplanması: Asimetri set değeri maksimum faz-faz(MaxFF) arası ile minimum faz-faz(MinFF) arası gerilim farkını ayarlar.

{Asimetri set değeri = ((MaxFF - MinFF) x 100) / 380 }

Örnek:Asimetri set değeri %15 ayarlanmış ise, $15 = ((MaxFF - MinFF) x 100) / 380$ formülünden (MaxFF - MinFF)=57V bulunur.

Cihazın Bakımı

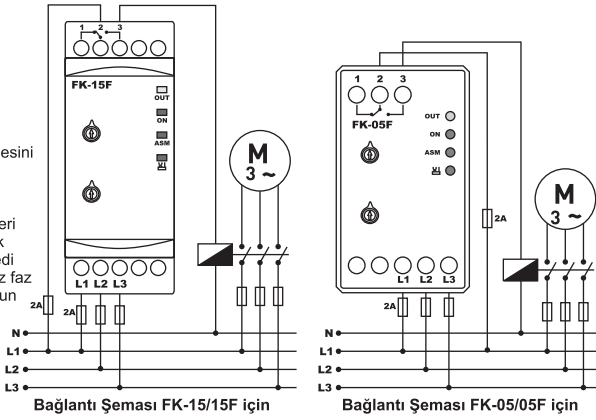
Cihazın enerjisini kapatın ve bağlantılardan ayırın. Hafif nemli bir bez yardımı ile cihazın gövdesini temizleyin. Temizlik maddesi olarak cihaza zarar verebilecek iletken veya diğer kimyasal maddeleri kullanmayın. Cihazın temizliği bittikten sonra bağlantılarını yapın ve cihaza enerji verip çalıştırdığınızdan emin olun.

Uyarılar

Cihazı tarafımızdan belirtildiği talimatlara uygun şekilde kullanınız. Cihazı ıslak ortamda çalıştırmayınız. Bir anahtar veya devre kesiciyi montaja dahil ediniz. Anahtar ve devre kesicinin, cihaza yakın ve operatörün kolayca erişebileceği bir yerde bulundurunuz. Anahtar ve devre kesicinin, cihaz için bağlantıyı kaldırma elemanı olarak işaretleyiniz.

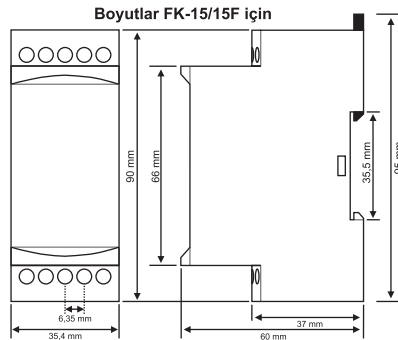
Teknik Bilgiler

Çalışma Gerilimi(Un):	3 x 380V AC
Çalışma Frekansı.....:	50/60 Hz.
Çalışma Gücü.....:	<6VA
Çalışma Sıcaklığı.....:	-20°C.....+55°C
Gerilim Aralığı.....:	150V - 460V AC
Asimetri Set(Asm%):	%5 - %25
Gecikme (t):	0,1sn. - 10sn.
Ölçüm Hassasiyeti...:	±%2
Bağlantı Şekli.....:	Terminal bağlantı
Kontakt.....:	5A/250V AC (Rezistif Yük)
Kablo Çapı.....:	2,5mm ²
Ağırlık.....:	Max. 210gr.
Montaj.....:	Pano içine dikey yada klemens rayına montaj
Çalışma İrtifası.....:	<2000metre

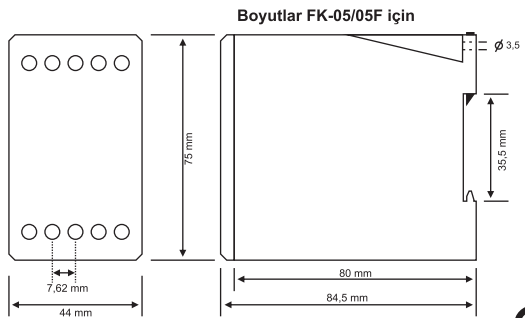


Bağlantı Şeması FK-15/15F için

Bağlantı Şeması FK-05/05F için



Boyutlar FK-15/15F için



Boyutlar FK-05/05F için

Doküman No: DK-009-3

TÜRK MALI

İletişim: www.tense.com.tr info@tense.com.tr

ASYMMETRY ADJUSTABLE PHASE FAILURE RELAY

FK-05/05F/15/15F ENG

General

Asymmetry adjustable phase protection relays are designed to protect the three-phased motors that is threaten by failures that is originated from network voltages.

Usage of Device and Working Principle

Please make the connections according to the diagram. For adjusting the asymmetry set value adjust the asymmetry button to requested rate. For adjusting the waiting time adjust the (t) button to the requested rate. After the device is energized, when the voltage values between phases 150V - 460V, the difference between voltages are below than adjusted relay(Out) led turns on and contact output gets into (NO)3. If any of the phases value gets below 150V or gets higher than 460V, 2 sec. later relay led turns off and contact output gets into (NC)1. When the Voltages gets back to normal values it starts timing until the adjusted(t) time, relay led gets turned on and contact output gets into (NO)3. If the difference between voltages are higher than adjusted asymmetry set value, asymmetry failure led turns on (Asym) it starts to count until adjusted time,relay led gets turned off and contact output gets into (NC)1. When the difference of the voltages decrease under the adjusted value asymmetry failure led turns off. It waits until the instructed time after the time is uprelay led turns on and contact out put gets into (NO)3.

Connection diagram for FK-15/15F

Connection diagram for FK-05/05F

FK-05F/15F it has a phase sequence property,when the phases are reversed(Phs. Seq. or Δ) led turns on. Relay led turns off and contact output gets into(NC)1.

Asymmetry Calculation : Asymmetry set value adjusts between max Phase-Phase (MaxFF) and minimum Phase-Phase (MinFF) {Asymmetry set value =((MaxFF - MinFF) x 100) / 380 }

For example : If assymetry set value is adjusted %15 so it equals to $15 = ((MaxFF - MinFF) x 100) / 380$ formula (MaxFF - MinFF) =57V

Maintenance

Switch off the device and release from connections. Clean the trunk of device with a swab. Don't use any conductor or chemical might damage the device. Make sure device works after cleaning.

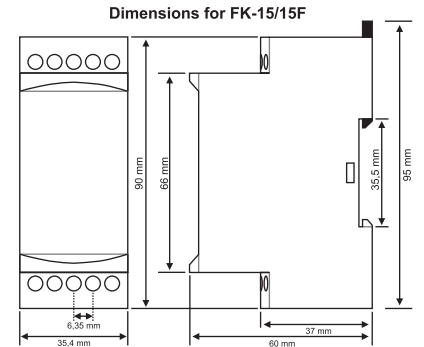
Warnings

Please use the device according to the manual. Don't use the device in wet. Include a switch and circuit breaker in the assembly. Put the switch and circuit breaker nearby the device, operator can reach easily. Mark the switch and circuit breaker as releasing connection for device.

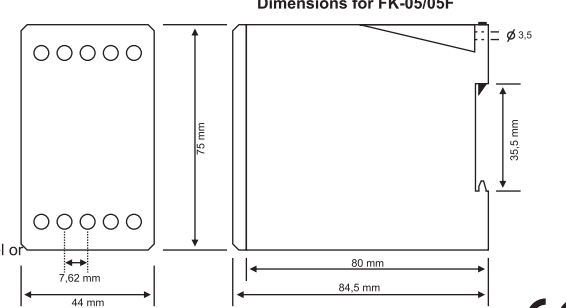
Tecnical Specifications:

Operating Voltage(Un):	3 x 380V AC
Operating Frequency.....:	50/60 Hz.
Operating Power.....:	<6VA
Operating Temperature...:	-20°C.....+55°C
Voltage Range.....:	150V - 460V AC
Assymetry Set(Asm%):	%5 - %25
Waiting (t):	0,1sec. - 10sec.
Measurement Precision:	%±2
Connection Type.....:	Terminal connection
Contact.....:	5A/250V AC (Resistive Load)
Cable Diameter.....:	2,5mm ²
Weight.....:	Max. 210gr.
Mounting.....:	Vertical assembled in the panel or assembled on the din rail

Operating Altitude.....: <2000meter
Contacts: www.tense.com.tr info@tense.com.tr



Dimensions for FK-15/15F



Dimensions for FK-05/05F

MADE IN TURKEY

Document Number: DK-009-3