

## DİJİTAL MOTOR KORUMA RÖLESİ

FKD-01/01F TR

### Genel

FKD-01/01F motor koruma röleleri üç faz motorların şebekeden kaynaklanan arızaları engellemek amacıyla tasarlanmıştır.

### Cihazın Kullanımı ve Çalışma Prensibi

Cihazın bağlantılarını bağlantı şekline uygun yapınız. Cihaza enerji verildiğinde fazlar normal değerlerde iken röle çeker ve röle ledi yanar. Bu konumda kontak çıkışı(NO) 3 nolu kontaklıdır.

Herhangi bir faz normal değer üstüne çıktığında röle bırakır, röle ledi söner ve yüksek voltaj ledi yanar. Bu konumda kontak çıkışı (NC) 1 nolu çıkıştır. Herhangi bir faz normal değer altına indiğinde röle bırakır, röle ledi söner ve düşük voltaj ledi yanar. Gerilim değerleri normal değerlere döndüğünde röle çeker ve röle ledi yanar.

FKD-01F modelinde faz sırası mevcuttur. Faz sırası ters iken röle bırakır ve faz sırası ledi yanar.

Cihazda gerilim asimetri oranı %20(220Vx%20=44V) olarak sabitlenmiştir. En yüksek faz ve en düşük faz arasındaki fark %20 asimetri oranının üstüne çıktığında röle bırakır, röle ledi söner ve en yüksek ve en düşük fazlara ait display grupları yanıp sönmeye başlar. Fazlar arasındaki asimetri oranı normale döndüğünde röle çeker ve röle ledi yanar.

### Cihazın Bakımı

Cihazın enerjisini kapatın ve bağlantılardan ayırın. Hafif nemli bir bez yardımı ile cihazın gövdesini temizleyin. Temizlik maddesi olarak cihaza zarar verebilecek iletken veya diğer kimyasal maddeleri kullanmayın. Cihazın temizliği bittikten sonra bağlantılarını yapın ve cihaza enerji verip çalıştığından emin olun.

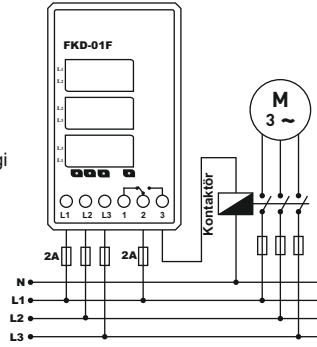
### Uyarılar

Cihazı tarafımızdan belirtildiği talimatlara uygun şekilde kullanınız. Cihazı ıslak ortamda çalıştırmayınız. Bir anahtar veya devre kesiciyi montaja dahil ediniz. Anahtar ve devre kesicinin, cihazı yakın ve operatörün kolayca erişebileceği bir yerde bulundurunuz. Anahtar ve devre kesicinin, cihaz için bağlantıyı kaldırma elemanı olarak işaretleyiniz.

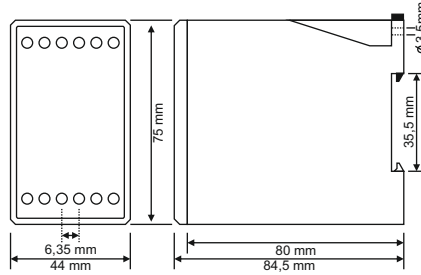
### Teknik Bilgiler

Çalışma Gerilimi(Un):	3 x 380V AC
Çalışma Frekansı.....:	50/60 Hz.
Çalışma Gücü.....:	<6VA
Çalışma Sıcaklığı.....:	-20°C.....+55°C
Yüksek Gerilim (U>):	440V
Düşük Gerilim (U<):	270V
Asimetri Set.....:	% 20 sabit
Gecikme (t).....:	~3sn. sabit
Ölçüm Hassasiyeti.....:	±%1
Bağlantı Şekli.....:	Terminal bağlantı
Kontak.....:	5A/250V AC (Rezistif Yük)
Kablo Çapı.....:	2,5mm <sup>2</sup>
Ağırlık.....:	Max. 250gr.
Montaj.....:	Pano içine dikey yada klemens rayına montaj.
Çalışma İrtifası.....:	<2000metre

Bağlantı Şeması



Boyutlar



Doküman No: DK-035-3

TÜRK MALI

## DIGITAL PHASE FAILURE RELAY

FKD-01/01F ENG

### General

FKD-01/01F phase failure relays are designed to avoid failures of three phase motors caused from network.

### Usage of Device and Working Principle

Make the connections according to the diagram. When power is on, and phases are in normal values, relay pulls and relay led is switches on. In this case, contact out is (NO) 3 pole. Any of the phases are over or under, relay releases and led switches off. In this case contact out is (NC) 1 pole.

FKD-01F type have phase sequencing function. If phase sequence is wrong, relay releases and relay led switches off.

Voltage asymmetry ratio is fixed to %20(220Vx%20=44V). Relay releases when the distance of highest-lowest phase is more than %20, relay led switches off and displays of highest and lowest phases starts to flash. when asymmetry ratio is back to normal, relay pulls and relay led switches on.

### Maintenance

Switch off the device and release from connections. Clean the trunk of device with a swab. Don't use any conductor or chemical might damage the device. Make sure device works after cleaning.

### Warnings

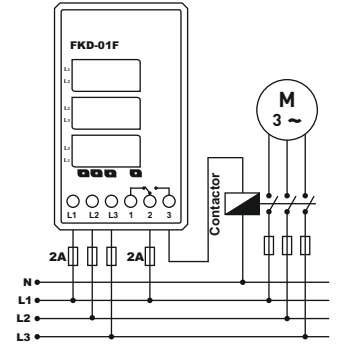
Please use the device according to the manual. Don't use the device in wet. Include a switch and circuit breaker in the assembly. Put the switch and circuit breaker nearby the device, operator can reach easily. Mark the switch and circuit breaker as releasing connection for device.

### Technical Specifications:

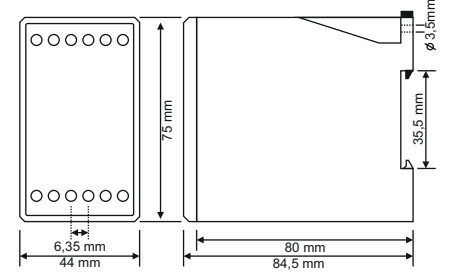
Operating Voltage(Un).....:	3 x 380V AC
Operating Frequency.....:	50/60 Hz.
Operating Power.....:	<6VA
Operating Temperature.....:	-20°C.....+55°C
High Voltage (U>).....:	440V
Low Voltage (U<).....:	270V
Asymmetry Set.....:	% 20 fixed
Waiting (t).....:	~3sec. fixed
Measurement Precision:	±%1
Connection Type.....:	Terminal connection
Contact.....:	5A/250V AC (Resistive Load)
Cable Diameter.....:	2,5mm <sup>2</sup>
Weight.....:	Max. 250gr.
Mounting.....:	Vertical assembled in the panel or assembled on the din rail.
Operating Altitude.....:	<2000meter

Contacts: www.tense.com.tr info@tense.com.tr

Connection diagram



Dimensions



Document Number: DK-035-3

MADE IN TURKEY