

## HİDROFOR SİRALAMA RÖLESİ

HSR-02 / HSR-03 TR

### Genel

Hidrofor sistemlerinde basınca göre hidrofor sayısını ayarlamak ve hidroforların eşit zamanda çalışmalarını sağlamak için tasarlanmıştır.

### Cihazın Kullanımı ve Çalışma Prensipleri

Cihazın bağlantılarını yapın ve enerji verin. Cihaz enerjilendikten sonra P1 basınç şalteri kapandığında H1 hidroforuna çıkış verir. H1'e ait zamanı saymaya başlar. P1 açıldığında H1 çıkışı durdurulur. P1 tekrar kapandığında H2 devreye alınır. P2 kapandığında H3'e de çıkış verir ve H3 ün de zamanı sayılır. Eğer bu arada H2'in zamanı dolduğunda H2 çıkışı durdurulur ve H1'e çıkış verir. P2 açıldığında en son çekilen hidrofor devreden çıkarılır. P1, P2 ve P3 şalterlerinin üçü kapandığında H1, H2 ve H3 hidroforlarının hepsine çıkış verir ve zaman saymayı bırakır. Zaman dolduktan sonra bir sonraki hidrofor ihtiyaca göre devreye alınır.

**Not:** Pout ve basınç şalter girişlerine dışarıdan enerji uygulamayınız.

### Cihazın Bakımı

Cihazın enerjisini kapatın ve bağlantılardan ayırın. Hafif nemli bir bez yardımı ile cihazın gövdesini temizleyin. Temizlik maddesi olarak cihazı zarar verebilecek iletken veya diğer kimyasal maddeleri kullanmayın. Cihazın temizliği bittikten sonra bağlantılarını yapın ve cihaza enerji verip çalıştığından emin olun.

### Uyarılar

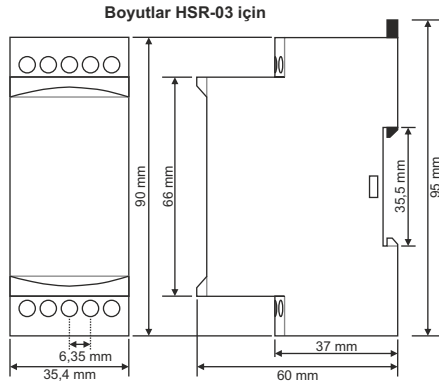
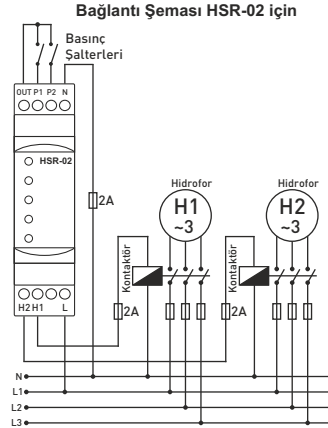
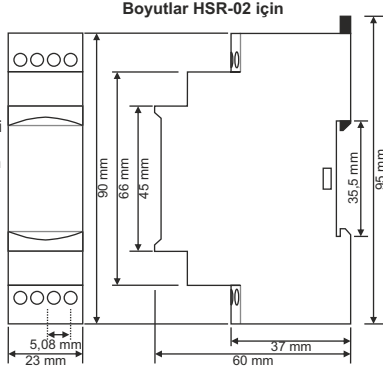
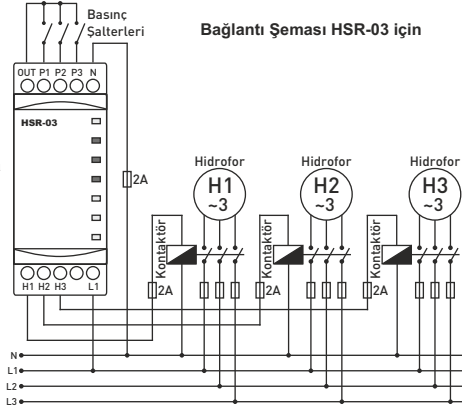
Cihazı tarafımızdan belirtilmiş talimatlara uygun şekilde kullanınız. Cihazı ıslak ortamda çalıştırmayınız. Bir anahtar veya devre kesicini montaja dahil ediniz.

Anahtar ve devre kesicinin, cihaza yakın ve operatörün kolayca erişebileceği bir yerde bulundurunuz.

Anahtar ve devre kesicinin, cihaz için bağlantıyı kaldırma elemanı olarak işaretleyiniz.

### Teknik Bilgiler

Çalışma Gerilimi(Un):	150-250V AC
Çalışma Frekansı.....:	50/60 Hz.
Çalışma Gücü.....:	<6VA
Çalışma Sıcaklığı.....:	-20°C.... +55°C
Zaman(t).....:	10dk.
Gösterge.....:	HSR-02=5 x led, HSR-03=7 x led
Bağlantı Şekli.....:	Terminal bağlantı
Kontak.....:	3A/250V AC (Rezistif Yük)
Hidrofor Sayısı.....:	2(HSR-02), 3(HSR-03)
Basınç Şalter Sayısı.....:	2(HSR-02), 3(HSR-03)
Kablo Çapı.....:	1.5mm <sup>2</sup> (HSR-02), 2.5mm <sup>2</sup> (HSR-03)
Ağırlık.....:	Maks. 220gr.
Montaj.....:	Pano içine dikey yada klemens rayına montaj
Çalışma İrtifası.....:	<2000metre



Doküman No: DK-017-4

TÜRK MALI

İletişim: www.tense.com.tr info@tense.com.tr

## HYDROPHORE SEQUENCING RELAY

HSR-02 / HSR-03 ENG

### General

Hydrophore Sequencing Relays have been designed as they will start operating when needed and operate simultaneously.

### Usage of Device and Working Principle

The hydrophore sequence is as follows: (H1) - (H2) - (H3) and (H1-H2) - (H2-H3) - (H1-H3). It activates hydrophores at the same number with the closed switches and keeps them operating during the "t" time. After the "t" time is up, it engages the next hydrophore or the hydrophore group and t continues in this way. It deactivates hydrophores at the same number with the open switches.

**Note:** Do not energize the inputs and outputs (P1, P2, P3) of the pressure switch.

### Maintenance

Switch off the device and release from connections. Clean the trunk of device with a swab. Don't use any conductor or chemical might damage the device. Make sure device works after cleaning.

### Warnings

Please use the device according to the manual. Don't use the device in wet.

Include a switch and circuit breaker in the assembly.

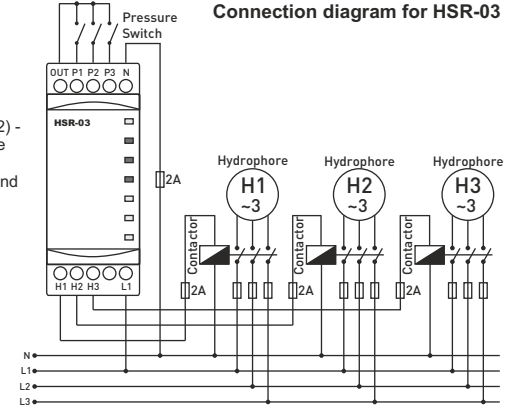
Put the switch and circuit breaker nearby the device, operator can reach easily.

Mark the switch and circuit breaker as releasing connection for device.

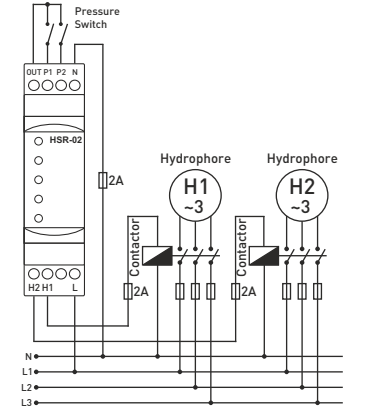
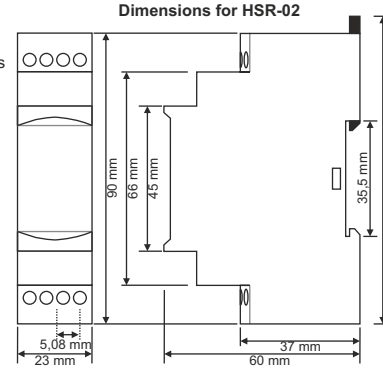
### Tecnikal Specifications:

Operating Voltage(Un).....:	150-250V AC
Operating Frequency.....:	50/60 Hz.
Operating Power.....:	<6VA
Operating Temperature.....:	-20°C.... +55°C
Time(t).....:	10minutes
Display.....:	HSR-02=5 x led, HSR-03=7 x led
Connection Type.....:	Terminal connection
Contact.....:	3A/250V AC (Resistive Load)
Number Hydrophore.....:	2(HSR-02) and 3(HSR-03)
Number Pressure Switch.....:	2(HSR-02) and 3(HSR-03)
Cable Diameter.....:	1.5mm <sup>2</sup> (HSR-02), 2.5mm <sup>2</sup> (HSR-03)
Weight.....:	Max. 220gr.
Mounting.....:	Vertical assembled in the panel or assembled on the din rail.
Operating Altitude.....:	<2000meter

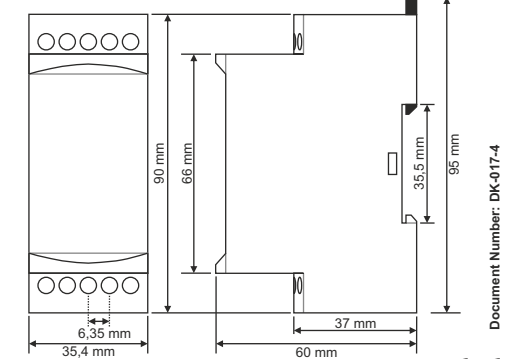
Contacts: www.tense.com.tr info@tense.com.tr



### Connection diagram for HSR-02



### Dimensions for HSR-03



Document Number: DK-017-4

MADE IN TURKEY