

1 - Genel:

Optik porttan IEC1107 (IEC62056-21) protokolü kullanarak haberleşen elektronik cihazlar ile bilgi alışverişini sağlamak amacıyla tasarlanmıştır.

Sayaçlar ile haberleşmede kullanılan GSM/Ethernet veya PSTN tabanlı modemlerin sayaçlardan veri okuması için kullanılır. Bağlantı şekli aşağıdaki gibidir.

Cihaz optik porta etiketteki ok işareti yukarı gelecek şekilde metal yüzeye tutturulur.

Örnek: Bilgisayar ile sayaçtan bilgi okumak için öncelik ile sayaç markasına ait olan sayaç okuma yazılımını bilgisayarınıza kurunuz. Sayaç okuma programını çalıştırınız. Bağlantı tipini RS232 yi seçiniz. Bağlantı portunu takıldığı COMx portunu seçiniz. Daha sonra sayaç okuma butonuna tıklayınız. Bu şekilde sayaçtan bilgiler gelmeye başlar.

Sayaç okuma programlarının linkleri:

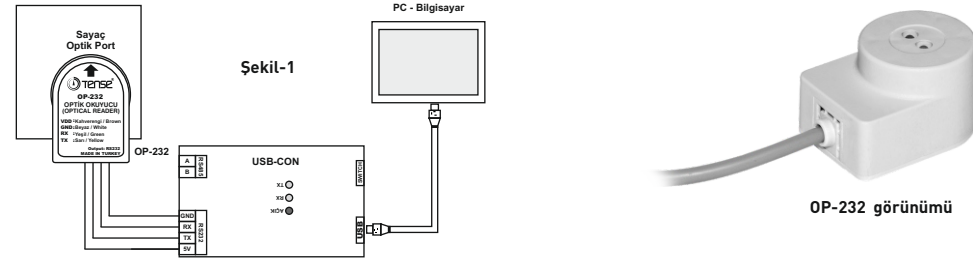
KÖHLER: <http://www.kohlersayac.com.tr/program/KUR.zip>

MAKEL: <http://makelamr.com/Setup/Kur.exe>

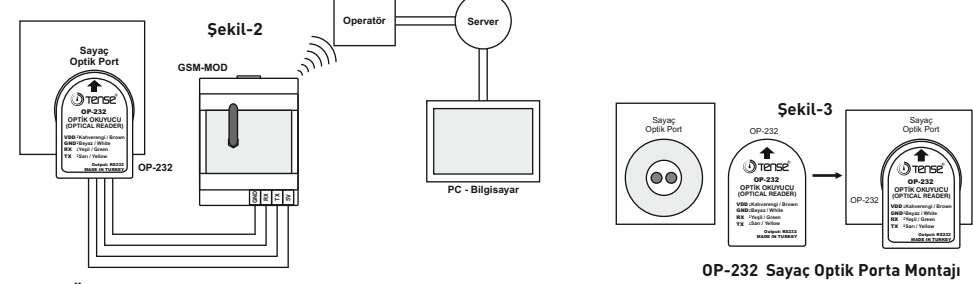
ELEKTROMED: http://www.elektromed.com.tr/download/sayac_okuma_v5.0.exe

2 - Bağlantı Şemaları

OP-232 ile USB-CON'u kullanarak yerel veri okunması bağlantı şeması



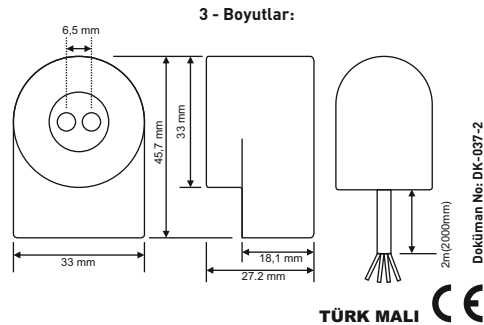
OP-232 ile GSM-MOD'u kullanarak uzaktan veri okunması bağlantı şeması



4 - Teknik Özellikler:

Haberleşme Protokolü	IEC1107 (IEC62056-21) RS232
Kablo Uzunluğu	4 x 0,22mm ² 2 metre kablo(LIYY)
Çalışma Sıcaklığı	-20°C.....55°C
Mıknatıs	Neodyum Mıknatıs (cihazın çalışmasını etkilemez)
Bağlantı Şekli	Klemens Bağlantı
Ağırlık	<100gr. (kablo dahil)
Montaj	Optik porta metal yüzeye montaj
Koruma Sınıfı	IP20
Çalışma İrtifası	<2000metre

5 - İletişim: info@tense.com.tr web: www.tense.com.tr



TÜRK MALI

1 - General:

It is designed for providing information exchange through electronic devices providing communication by using IEC1107 (IEC62056-21) protocol on optical port.

GSM/Ethernet or PSTN-based modems providing communication with counters are used for reading data on the counters. Their connection type is as given below.

The device is fastened as arrow will be on top to ports metal surface.

Example:

Firstly, You should install Meter Reading Software belong to your meter's producer.

Run Meter Reading Software. Select type of RS232 connection. Select connected COMx port. Then click READ METER button and you will see meter's values.

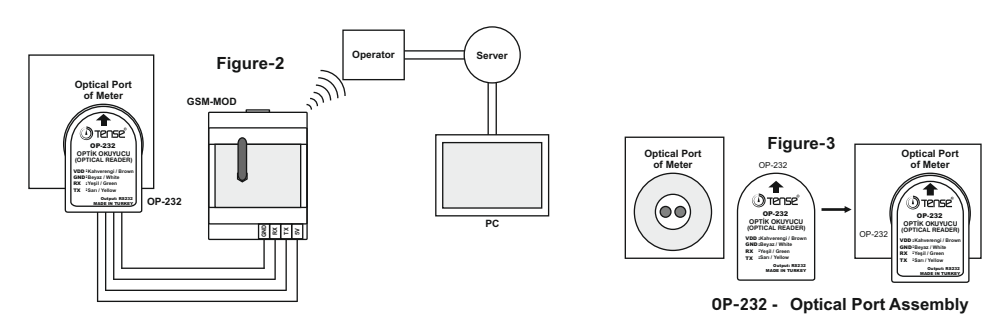
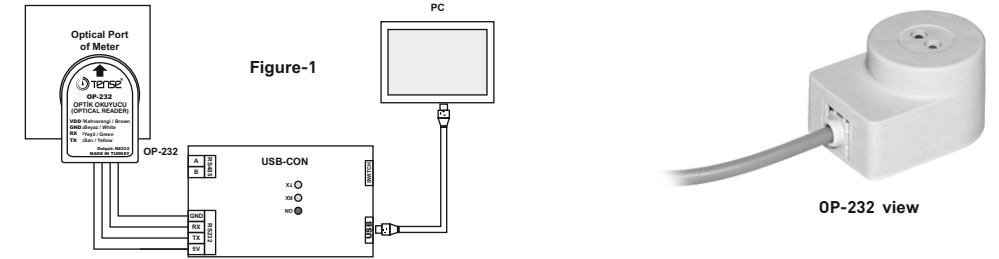
Some Meter Reading Software Links:

*-----

*-----

*-----

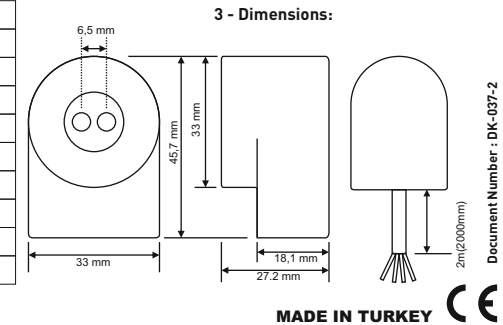
2 - Connection Diagrams



4 - Technical Specifications:

Communication Protocol	IEC1107 (IEC62056-21) RS232
Cable Length	4 x 0,22mm ² 2 meter cable (LIYY)
Operating Temperature	-20°C.....55°C
Magnet	Neodymium Magnet (not affect for working)
Connection Type	Connector
Weight	<100gr. (with cable)
Montaj	Optical port assembly
Protection Class	IP20
Operating Altitude	<2000m

5 - Contact: info@tense.com.tr web: www.tense.com.tr



MADE IN TURKEY