



RGT-12SVC ⊕ KULLANMA KILAVUZU

Öne Çıkan Kullanım Alanları



Bankalar



Oteller



Benzinlikler



Okullar



Marketler



Fabrikalar

İçindekiler

RGT-12SVC Hakkında.....	1
SVC (TCR) Nedir?.....	1
Özellikler.....	1
Uyarılar.....	2
Kompanzasyonda Dikkat Edilecek Hususlar.....	2
Akım Trafo Seçiminde ve Bağlantısında Dikkat Edilecek Hususlar.....	3
Cihazın Bakımı.....	3
Hızlı Kurulum Kılavuzu.....	4
Ölçüm Ekranları.....	6
Menü Ekranları.....	7
3P4W Bağlantı Şeması.....	8
Ekran Tanıtımı.....	9
Cihaz Kurulumu Nasıl Yapılır?.....	10
Akım Trafo Değeri Nasıl Değiştirilir?.....	11
Akım Trafo Test Nasıl Yapılır?.....	13
Kademe Ölçümü Nasıl Yapılır?.....	14
Elle Kademe Değeri Nasıl Girilir?.....	15
Kademe Kontrolü Nasıl Yapılır?.....	16
Ölçümler.....	
Ölçüm Ekranı Tanıtımı.....	16
Toplam Güçler Sayfası.....	17
Kosinüs Sayfası.....	17
Anlık Güçler Sayfası.....	17
Oranlar Sayfası.....	17
Gerilim ve Frekans Sayfası.....	17
Gerilim ve Akım Sayfası.....	18
Görünür Güç Sayfası.....	18
Toplam Enerjiler Sayfası.....	18
THD-V ve THD-I Sayfası.....	18

Ayarlar.....	18
Akım Trafo Menüsü.....	18
Akım Trafo Testi.....	19
Akım Trafo Değeri.....	19
Kademe Menüsü.....	20
Kademe Değeri.....	20
Kademe Ölçümü.....	20
Kademe Zaman Ayarları.....	21
PFC Ayarları.....	21
Kademe Kontrolü.....	22
Elle Kademe Değeri Girme.....	22
Otomatik Kademe Ölçüm Periyodu.....	23
Gelişmiş Ayarları Menüsü.....	23
Kompanzasyon.....	23
Güç Analizi Örnekleri.....	24
ModBus RS485.....	24
Çalışma Gerilimi.....	25
Çalışma Harmoniği.....	25
Kayıtları Sil.....	26
Jeneratör Kompanzasyon.....	26
Alarm Kompanzasyon.....	27
Cihaz Ayarları Menüsü.....	27
Fabrika Değerlerine Dön.....	27
Şifre Değiştir.....	28
Dil Seçeneği.....	28
Ekran Işığ.....	29
Bağlantı Şekline Göre Kondansatör Hesap Tablosu.....	30
Güç Analizi Örneklerine Göre Kademe Oluşturma.....	31
Fabrika Çıkış Değerleri.....	32
Ebatlar.....	33
Teknik Özellikler.....	34
İletişim Bilgileri.....	34

RG T-12SVC Hakkında

Reaktif güç kontrol röleleri yüklerin kullanmadığı ancak şebekeden çekilen reaktif (endüktif ve kapasitif) güçleri azaltmak amaçlı tasarlanmıştır. Şebekeden endüktif reaktif güç çekiliyorsa uygun değerlerde kondansatör çekerek müdahale eder. Şebekeden kapasitif reaktif güç çekiliyorsa uygun değerlerde şönt reaktör çekerek müdahale eder. Bu şekilde sistemin endüktif/aktif ve kapasitif/aktif oranlarını azaltmaya çalışır.

RG T-12SVC, TCR(SVC) kademesi ile dengesiz endüktif ve kapasitif sistemlerde daha hassas kompanzasyon yapmak için tasarlanmıştır.

SVC (TCR) Nedir?

TCR (Thyristor Controlled Reactor) ünitesine bağlı reaktörleri, sistemdeki anlık kapasitif güce karşı ihtiyaç duyulan endüktif güç kadar devreye alarak, sistemdeki kapasitif gücü sınırlamaya yönelik çalışan yeni nesil bir kompanzasyon sistemidir.

Özellikler

- ◆ 2.9" (128x64) Grafik LCD ile Kolay Kurulum ve Kullanım
- ◆ TCR (SVC) Bağlantısı Yapılabilir
- ◆ Jeneratör Girişi ve Jeneratör Kompanzasyonu
- ◆ RS485 ile Uzaktan Haberleşme (Bilgisayar Haberleşmeli)
- ◆ Endüktif ve Kapasitif Sistemlere Kompanze Yapılabilir
- ◆ Elle Kademe Değeri Girilebilir
- ◆ Tek Faz, İki Faz ve 3 Faz Kondansatör ve Şönt Reaktör Bağlanabilir
- ◆ Türkçe ve İngilizce Dil Seçeneği
- ◆ Gerilim, Harmonik Gerilim/Akım, Endüktif ve Kapasitif Alarm Çıkışı
- ◆ Kademe Alma, Bırakma, Deşarj ve Yerleşme Zamanları Ayarlanabilir
- ◆ 3 - 31. Akım Harmonikleri İzlenebilir
- ◆ 3 - 31. Gerilim Harmonikleri İzlenebilir
- ◆ Her Faza ait Kosinüs Değeri İzlenebilir
- ◆ Her Faza ait Power Faktör Değeri İzlenebilir
- ◆ Kapasitif/Aktif ve Endüktif/Aktif Oranları İzlenebilir (Anlık, Saatlik, Günlük ve Toplam)
- ◆ Toplam Aktif ve Reaktif Enerjiler (İmport/Export/Endüktif/Kapasitif) İzlenebilir
- ◆ Her Faza ait THD-V ve THD-I Değeri İzlenebilir
- ◆ Güç Analizi Oluşturma (20 örnek 9999dk.)
- ◆ Kademe Çekme Sayıları İzlenebilir
- ◆ Şifreli Koruma
- ◆ Kademelerde Eş Yaşlandırma

Uyarılar

- Cihazı tarafımızdan belirtilen talimatlara uygun şekilde kullanınız.
- LCD ekranın zarar görmemesi için güneş ışığını direk almamasına dikkat ediniz.
- Cihaz monte edildikten sonra arkasında en az 10 cm. boşluk bırakınız.
- Cihazı beraberinde gelen aparatlar ile pano ön kapağına sarsılmayacak şekilde sabitleyiniz.
- Metal panolarda iç ve dış sıcaklığı dengeleyiniz. Aksi halde nemli ortamlarda sıcaklık farkından dolayı pano tavanında su damlacıkları oluşur ve bu durum açık bağlantılı baralar için tehlikelidir.
- Anahtar ve devre kesiciyi, cihaz için bağlantıyı kaldırma elemanı olarak işaretleyiniz.
- Anahtar ve devre kesiciyi, cihaza yakın ve operatörün kolayca erişebildiği bir yerde bulundurunuz.
- Montaj yapılırken bağlantı kablolarında elektrik bulunmamalıdır.
- Şebekeye bağlantısı olmayan giriş ve çıkış hatlarında ekranlı ve burgulu kordon kablo kullanılmalıdır. Bu kablolar yüksek güç taşıyan hatların ve cihazların yakınından geçirilmemelidir.

Kompanzasyonda Dikkat Edilecek Hususlar

- Kompanze, sisteme ait elektrik tesisatındaki yük dağılımının dengeli bir şekilde düzenlenmesi ile başlar.
- Akım trafo testi için ilk üç kadememin (C1, C2, C3) toplam değeri, akım trafo değerinin 25'de 1'i kadar üç faz kondansatör bağlayınız.
- Hızlı yük değişimi olan ve çok fazla yükün dengesiz dağıtıldığı yerlerde rastgele kademe sayısı ve kondansatör değerleri belirlemeyiniz.
- Sistemdeki dengesiz yüklere daha etkili kompanze için Güç Analizi'ndeki örneklerden faydalanabilirsiniz.
- Sık kullanılan kademelerdeki kontaktör ve kondansatörlerin ömrü açısından aynı değerde yeni kademeler eklemeniz tavsiye edilir.
- Kompanze panosunu hazırlarken sonradan oluşabilecek değişiklikler için yeni kademelerin rahatlıkla eklenebilir olmasına dikkat ediniz.
- Akım trafo testi ve kademe ölçümü yaparken mümkün olduğu kadar sistemde hızlı yük değişimi olmamasına dikkat ediniz.
- Kademelerde kullanılan otomat sigorta akım değerlerini kondansatör veya reaktör güçlerine göre seçiniz ve bağlantıyı kaldırma elemanı olarak işaretleyiniz.
- Kademe kontaktörlerinin besleme bobinlerine ayrı ayrı otomat sigorta kullanınız.
- Kademelerde kompanzasyon kontaktörleri ve deşarj bobinleri kullanınız.
- Üç faz sistemlerde tek faz bağlantı ancak dengeli yük çekimlerinde uygundur. Aksi halde istenilen oranlar elde edilemeyecektir.

Akım Trafo Seçiminde ve Bağlantısında Dikkat Edilecek Hususlar

- Akım trafosu değerinin sistemden çekilen/çekilebilecek maksimum akımdan yüksek olmasına dikkat ediniz.
- Kompanzasyonlarda kullanılacak akım trafolarının klas sınıfının (class, klas, cl, kl yazabilir.) 0,5 olması tavsiye edilir.
- RGT-12SVC'ye sadece X/5A akım trafoları bağlanabilir.
- Akım trafolarından önce herhangi bir yük olmamasına dikkat ediniz. Aksi halde cihaz ile sayaç arasındaki tüketim ve oranlarda farklar oluşacaktır.
- Akım trafosu çıkışları ile faz girişlerinin sıralamalarının aynı olması gerekmektedir. L1 fazına bağlanan akım trafosunun k-l uçlarını k1-l1 uçlarına, L2 fazına bağlanan akım trafosunun k-l uçlarını k2-l2 uçlarına ve L3 fazına bağlanan akım trafosunun k-l uçlarını k3-l3 uçlarına bağlayınız.
- Akım trafosu çıkış uçlarını bağlarken karışıklık olmaması için her faza ayrı renklerde kablo kullanın veya kabloları numaralandırınız.
- Akım trafosu çıkış kablolarını yüksek gerilim hattına uzak yerlerden geçiriniz.
- Akım trafosu çıkış uçlarına bağlanacak kabloların minimum 1.5mm² kullanılması tavsiye edilir. Mesafe uzadıkça kablo kesitinin kalınlaştırılması veya çıkış gücü yüksek akım trafosu kullanılması tavsiye edilir.
- Akım trafolarının sarsılmaması için baraya, kabloya veya raya sabitleyiniz.
- Akım trafosu çıkış uçlarına bağlanan kablo mesafesi uzun tutulmamalıdır. Aksi halde ölçümlerde hatalar olabilir.
- Akım trafosu çıkış uçlarına bağlanan kablo mümkün olduğunca yekpare (tekparça) yapılmalıdır. Aksi halde ölçümlerde hata olabilir ve akım trafo testi yapılamayabilir.

Cihazın Bakımı

Cihazın enerjisini kapatın ve bağlantılardan ayırın. Hafif nemli veya kuru bir bez yardımı ile cihazın gövdesini temizleyin. Temizlik maddesi olarak cihaza zarar verebilecek iletken veya diğer kimyasal maddeleri kullanmayın. Cihazın temizliği bittikten sonra bağlantılarını yapın ve cihaza enerji verip çalıştırdıktan emin olun.

Hızlı Kurulum Kılavuzu

Uyarı!

Akım trafo testinin başarılı olabilmesi için ilk üç kademede akım trafo değerinin 25'de 1'i kadar trifaze kondansatör bağlı olması, cihaza bağlı akım trafosu ve gerilimlerin faz sırasının aynı olması gerekmektedir. Aksi durumda cihaz faz ters ya da kademe düşük uyarısı verecektir. Uyarılara göre bağlantı hatalarını düzelttikten sonra tekrar cihaz kurulumunu başlatabilirsiniz.

1

Herhangi bir ölçüm sayfasında iken SET butonuna basıldığında ekrana, menüye giriş için ŞİFRE sayfası gelir.

ΣPF:	1.000	End(%)	
ΣP:	0.000kW		0.0
Σ+Q:	0.000kVar		
Σ- Q:	0.000kVar	Kap(%)	
ΣS:	0.000kVA		0.0
Of f:	0.0kVar		

TCR %	R: 23	S: 23	T: 23

2

Bu sayfada iken menüye giriş yapmak için SET butonuna basınız.

Sifre giriniz!
SIFRE : 0000

4

Bu sayfada iken sistemdeki Akım Trafo Değerini cihaza girmek için SET tuşuna basınız.

Ekrana Akım Trafo Değeri Giriş sayfası gelecektir.

Münu. 1. 2

AKI M TRAF0
DEGERI

3

Bu sayfada iken Akım Trafo Menü'sü'ne giriş yapmak için SET butonuna basınız.

Ekrana Akım Trafo Testi sayfası gelecektir, UP butonuna basarak Akım Trafo Değeri sayfasına geçiniz.

Münu. 1. 0

AKI M TRAF0
MENUSU

5

Bu sayfada iken UP ve DOWN butonlarını kullanarak sistemdeki Akım Trafo Değerini girin ve ardından kaydetmek için SET tuşuna basınız.

Cihaz otomatik olarak Akım Trafo Testi işlemine başlayacaktır.

Münu. 1. 2. 1

Akım Trafo Değeri

CTR: 1500 / 5A

6

Bağlantılarda herhangi bir sıkıntı olması durumunda cihaz uyarı verecek ve bağlantıyı kabul etmeyecektir.

Uyarılara göre bağlantı hatalarını düzelttikten sonra akım trafo testini tekrar başlatabilirsiniz.

Akım Trafo Testi (A)

Lutfen Bekleyiniz!

1. Deneme L1: 0.000
L2: 0.000
L3: 0.000

Esc: iptal

7

Akım trafo testi başarılı olduğunda ekrana bu sayfa gelecektir.

SET butonuna basarak işlemin onaylanması halinde cihaz otomatik olarak Kademe Ölçümü işlemine başlayacaktır.

Bu aşamada "[-]" ile gösterilen akım trafosu k-l uçları ters bağlıdır. Bağlantıları düzeltmenize gerek yoktur. Cihaz bu bağlantıları yazılımsal olarak düzeltecektir.

8

Kademe ölçümü esnasında ekranda bu sayfa olacak, tüm kademeler sırasıyla ölçülecek ve değerleri ekranda görünecektir.

Kondansatör değerleri "-" işareti ile, şönt reaktörler ise işaretsiz olarak gösterilir.

Akım Trafo Testi (A)
Bağlantı Öğrenildi
k1-l1: (-)
k2-l2: (+)
k3-l3: (+)
Esc: iptal Set: Onay

Kademe Ölçümü (kVAr)
Lütfen Bekleyiniz!
L1: -3.333
1. Kademe L2: -3.333
L3: -3.333
Esc: iptal

9

Kademe ölçümü bittiğinde ekrana onay sayfası gelecektir. SET butonuna basıldığında ölçülen tüm kademeler kaydedilir ve ESC tuşu ile ölçümler ekranına döndüğünüzde cihaz müdahaleye başlar.

ESC butonuna basıldığında kademe ölçümlerini iptal edip kaydetmeden Kademe Ölçümü sayfasına döner.

Kaydedilen kademe değerlerini Kademe Menüesindeki Kademe Değerleri (2.1.1) ekranından kontrol edebilirsiniz.

Kademe Ölçümü (kVAr)
Kademe Değerleri
Onaylandı!
Lütfen Bekleyiniz!

Kademe Ölçümü (kVAr)
Kademe Ölçümü Bitti!
L1: 3.333
TCR L2: 3.333
L3: 3.333
Esc: iptal Set: Onay

Ölçüm Ekranları

ΣPF: 1.000	End (%)
ΣP: 0.000kWh	0.0
Σ+Q: 0.000kVar	Kap (%)
Σ-Q: 0.000kVA	0.0
ΣS: 0.000kVA	
Off: 0.0kVar	
TCR % R: 23 S: 23 T: 23	

Şekil-1

Kosinüs (Cos)	
L1: -1.000	Offset
L2: 1.000	0.0
L3: -1.000	
TCR % R: 23 S: 23 T: 23	

Şekil-2

Aktif (P)	Reaktif (Q)
kWh	kVar
L1: 500.0	L1: -005.0
L2: 500.0	L2: 002.0
L3: 500.0	L3: -003.0
TCR % R: 23 S: 23 T: 23	

Şekil-3

Gerilim (V)	Akım (A)
L1: 220.0	L1: 380.0
L2: 220.0	L2: 380.0
L3: 220.0	L3: 380.0
TCR % R: 23 S: 23 T: 23	

Şekil-6

Gerilim-V	Frekans-Hz
L1: 220.0	L1: 50.00
L2: 220.0	L2: 50.00
L3: 220.0	L3: 50.00
TCR % R: 23 S: 23 T: 23	

Şekil-5

Oranlar (%)	End.	Kap.
Anlık :	0.3	0.2
Saatlik :	0.3	0.2
Günlük :	0.3	0.2
Enerji :	0.3	0.2
TCR % R: 23 S: 23 T: 23		

Şekil-4

Görünür Güç (S)
L1: 250.0 kVA
L2: 250.0 kVA
L3: 250.0 kVA
TCR % R: 23 S: 23 T: 23

Şekil-7

Toplam Enerjiler (°)
+P: 0234565100.0kWh
+Q: 1213215100.0kVarh
-Q: 0235115500.0kVarh
-P: 0235115500.0kWh
TCR % R: 23 S: 23 T: 23

Şekil-8

THD-V (%)	THD-I (%)
L1: 100.0	L1: 100.0
L2: 100.0	L2: 100.0
L3: 100.0	L3: 100.0
TCR % R: 23 S: 23 T: 23	

Şekil-9

Cihaza enerji verildiğinde ekrana şekil-1 gelir. DOWN butonuna bastığınızda ekrana şekil-2 gelir. DOWN butonuna bastığınızda ekrana şekil-3 gelir. DOWN butonuna bastığınızda ekrana şekil-4 gelir. DOWN butonuna bastığınızda ekrana şekil-5 gelir. DOWN butonuna bastığınızda ekrana şekil-6 gelir. DOWN butonuna bastığınızda ekrana şekil-7 gelir. DOWN butonuna bastığınızda ekrana şekil-8 gelir. DOWN butonuna bastığınızda ekrana şekil-9 gelir. DOWN butonuna bastığınızda ekrana tekrar şekil-1 gelir.

Şekil-1: Her faza ait kosinüs değerleri gösterilir. RIGHT butonuna basıldığında Güç Faktörü değerleri gösterilir.

Şekil-2: Her faza ait anlık güç değerleri gösterilir.

Şekil-3: Anlık, saatlik, günlük ve toplam reaktif tüketim/aktif tüketim oranları gösterilir.

Şekil-4: Faz-Nötr gerilim ve frekans değerleri gösterilir. RIGHT butonuna basıldığında Faz-Faz gerilim değerleri gösterilir.

Şekil-5: Faz-Nötr gerilim ve akım değerleri gösterilir.

Şekil-6: Her faza ait görünür güç değerleri gösterilir.

Şekil-7: Toplam enerji değerleri gösterilir. RIGHT butonuna basarak ilerlendiğinde sırasıyla Aktif Enerji, Endüktif Enerji, Kapasitif Enerji ve Export Aktif Enerji değerleri gösterilir.

Şekil-8: THD-V ve THD-I değerleri gösterilir. RIGHT butonuna basılarak ilerlendiğinde sırasıyla Gerilim Harmonik (L1, L2, L3) ve Akım Harmonik (L1, L2, L3) değerleri gösterilir.

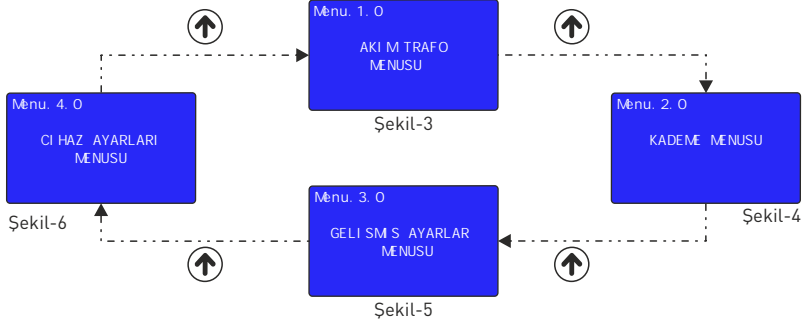
Menü Ekranları

ΣPF: 1.000	End(%)
ΣP: 0.000kW	0.0
Σ+Q: 0.000kVar	
Σ- Q: 0.000kVar	Kap(%)
ΣS: 0.000kVA	0.0
Of f: 0.0kVar	
TCR % R: 23 S: 23 T: 23	

Şekil-1

Şifre girinizi
ŞİFRE : 0000

Şekil-2



Ayarlara Giriş: Herhangi bir ölçüm sayfasında iken SET butonuna basıldığında ekrana, menüye giriş için ŞİFRE sayfası (Şekil-2) gelir.

Bu sayfada iken menüye giriş yapmak için SET butonuna basınız.

(Şifre değeri varsayılan olarak "0000"dır. Eğer şifre kullanıcı tarafından değiştirilmiş ise menüye giriş için kullanıcı tarafından belirlenen şifre kullanılmalıdır.)

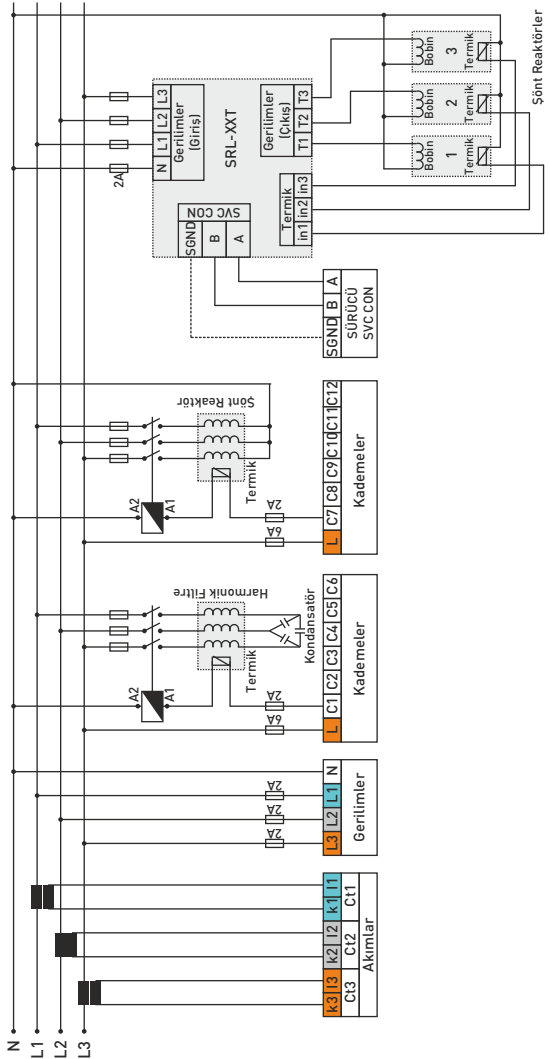
Akım Trafo Menüsü: Ayarlar sayfasına girdikten sonra karşınıza çıkan ilk menüdür (Şekil-3). Bu menüde akım trafo değerini değiştirebilir ve akım trafosu testi yaptırabilirsiniz.

Kademe Menüsü: Ayarlar sayfasına girdikten sonra UP butonuna basılarak ilerlendiğinde karşınıza çıkan ikinci menüdür (Şekil-4). Bu menüde Kademe Değerlerini görebilir, Kademe Ölçümü yaptırabilir, Kademe Zaman Ayarlarını değiştirebilir, PFC ayarlarını yapabilir, Kademe Kontrolü yaptırabilir, Elle Kademe Değeri girilebilir ve Otomatik Kademe Ölçüm Periyodu belirlenebilir.

Gelişmiş Ayarlar Menüsü: Ayarlar sayfasına girdikten sonra UP butonuna basılarak ilerlendiğinde karşınıza çıkan üçüncü menüdür (Şekil-5). Bu menüde Kompanzasyon Hedef Değeri ayarlanabilir, Güç Analiz Örneklerini görülebilir, ModBus Haberleşme ayarları yapılabilir, Çalışma Gerilimi ve Çalışma Harmoniği ayarlanabilir, Kayıtlar silinebilir, Jeneratör Kompanzasyon ve Kompanzasyon Alarm ayarları yapılabilir.

Cihaz Ayarları Menüsü: Ayarlar sayfasına girdikten sonra UP butonuna basılarak ilerlendiğinde karşınıza çıkan dördüncü menüdür (Şekil-6). Bu menüde Fabrika Ayarlarına dönülebilir, Şifre, Cihaz Dili ve Ekran Işığının aktif kalma süresi belirlenebilir.

3P4W Bağlantı Şeması





1- Kademe Ledleri: Kademeler aktif (çekili) olduğunda yanan ledlerdir.

2- Alarm Ledi: Alarm durumlarında kullanıcıyı uyararak için yanan led dir.

3- Grafik LCD: Cihaz ile ilgili tüm ölçüm, ayar ve bildirimlerin kullanıcıya aktarıldığı ekrandır.

4- Durum Ledleri: Aktif/Reaktif anlık oran durumu ve haberleşme bildirim ledleri.

COM Ledi (Haberleşme): ModBus RTU haberleşmesi esnasında bu led yanar.

IND Ledi (Endüktif): Aktif/Endüktif anlık oranı %20'dan büyük ise bu led yanar.

NOR Ledi (Normal): Aktif/Endüktif anlık oranı %20'den ve Aktif/Kapasitif anlık oranı %15'den küçük ise bu led yanar.

CAP Ledi (Kapasitif): Aktif/Kapasitif anlık oranı %15'dan büyük ise bu led yanar.

4- Butonlar: Ölçümlerin izlenmesi ve ayarların yapılması amacıyla kullanılırlar.

ESC Butonu: Menüde iken basıldığında değerleri kaydetmeksizin bir üst menüye döner. Menü dışında (ölçüm ekranlarında) basıldığında ekrana daima Kosinüs ölçüm ekranını getirir.

SET Butonu: Menüye/parametreye girer. Parametredeki değişikliği kaydederek parametreden çıkar.

UP Butonu: Menü dışında ölçülen değerler arasında hızlı ilerlemeyi sağlar. Menüde parametrelerin içinde iken seçilen değeri artırır.

DOWN Butonu: Menü dışında ölçülen değerler arasında hızlı ilerlemeyi sağlar. Menüde parametrelerin içinde iken seçilen değeri azaltır.

RIGHT Butonu: Menü dışında ölçülen değerleri detayları ile beraber göstererek ilerlemeyi sağlar. Menüde iken parametreler arası geçişi sağlar.

Cihaz Kurulumu Nasıl Yapılır?

Şifre giriniz!
ŞİFRE : 0000

Akım trafo testinin başarılı olabilmesi için ilk üç kademede akım trafo değerinin 25'de 1'i kadar trifaze kondansatör bağlı olması, cihaza bağlı akım trafosu ve gerilimlerin faz sırasının aynı olması gerekmektedir. Aksi durumda cihaz faz ters ya da kademe düşük uyarısı verecektir. Uyarılara göre bağlantı hatalarını düzelttikten sonra tekrar cihaz kurulumunu başlatabilirsiniz.

Herhangi bir ölçüm sayfasında iken SET butonuna basıldığında ekrana, menüye giriş için ŞİFRE sayfası gelir.

Bu sayfada iken menüye giriş yapmak için SET butonuna basınız.

[Şifre değeri varsayılan olarak "0000"dır. Eğer şifre kullanıcı tarafından değiştirilmiş ise menüye giriş için kullanıcı tarafından belirlenen şifre kullanılmalıdır.]

MENU. 1. 0

AKI M TRAF0
MENUSU

MENU. 1. 2

AKI M TRAF0
DEGERI

Şifre sayfasını geçtikten sonra ekrana Akım Trafo Menüsü sayfası gelecektir.

Bu sayfada iken Akım Trafo Menüsü'ne giriş yapmak için SET butonuna basınız.

Ekrana Akım Trafo Testi sayfası gelecektir, UP butonuna basarak Akım Trafo Değeri sayfasına geçiniz.

MENU. 1. 2. 1

Akım Trafo Değeri

CTR: 1500 / 5A

Bu sayfada iken sistemdeki Akım Trafo Değerini cihaza girmek için SET tuşuna basınız.

Ekrana Akım Trafo Değeri Giriş sayfası gelecektir.

Bu sayfada iken UP ve DOWN butonlarını kullanarak sistemdeki Akım Trafo Değerini girin ve ardından kaydetmek için SET tuşuna basınız.

Cihaz otomatik olarak Akım Trafo Testi işlemine başlayacaktır.

Bağlantılarda herhangi bir sıkıntı olması durumunda cihaz uyarı verecek ve bağlantıyı kabul etmeyecektir.

Akım Trafo Testi (A)

Lutfen Bekleyiniz!

L1: 0.000

1. Deneme

L2: 0.000

L3: 0.000

Esc: iptal

Akım trafo testi başarılı olduğunda ekrana bu sayfa gelecektir.

SET butonuna basarak işlemin onaylanması halinde cihaz otomatik olarak Kademe Ölçümü işlemine başlayacaktır.

Bu aşamada "[-]" ile gösterilen akım trafosu k-l uçları ters bağlıdır. Bağlantıları düzeltmenize gerek yoktur. Cihaz bu bağlantıları yazılımsal olarak düzeltecektir.

Akım Trafo Testi (A)

Bağlantı Öğrenildi

k1-l1: (-)

k2-l2: (+)

k3-l3: (+)

Esc: iptal

Set: Onay

Kademe Ölçümü (kVAR)
Lutfen Bekleyiniz!
L1: - 3. 333
1. Kademe L2: - 3. 333
L3: - 3. 333
Esc: iptal

Kademe ölçümü esnasında ekranda bu sayfa olacak, tüm kademeler sırasıyla ölçülecek ve değerleri ekranda görünecektir.

Kondansatör değerleri “-” işareti ile, şönt reaktörler ise işaretsiz olarak gösterilir.

Kademe Ölçümü (kVAR)
Kademe Ölçümü Bitti!
L1: 3. 333
TCR L2: 3. 333
L3: 3. 333
Esc: iptal Set: Onay

Kademe ölçümü bittiğinde ekrana onay sayfası gelecektir. SET butonuna basıldığında ölçülen tüm kademeler kaydedilir ve cihaz müdahaleye başlar.

ESC butonuna basıldığında kademe ölçümlerini iptal edip kaydetmeden Kademe Ölçümü sayfasına döner.

Kaydedilen kademe değerlerini Kademe Menüesindeki Kademe Değerleri (2.1.1) ekranından kontrol edebilirsiniz.

Akım Trafo Değeri Nasıl Değiştirilir?

Şifre giriniz!
ŞİFRE : 0000

Akım trafo testinin başarılı olabilmesi için ilk üç kademede akım trafo değerinin 25'de 1'i kadar trifaze kondansatör bağlı olması, cihaza bağlı akım trafosu ve gerilimlerin faz sırasının aynı olması gerekmektedir. Aksi durumda cihaz faz ters ya da kademe düşük uyarısı verecektir. Uyarılara göre bağlantı hatalarını düzelttikten sonra tekrar cihaz kurulumunu başlatabilirsiniz.

Herhangi bir ölçüm sayfasında iken SET butonuna basıldığında ekrana, menüye giriş için ŞİFRE sayfası gelir.

Bu sayfada iken menüye giriş yapmak için SET butonuna basınız.

(Şifre değeri varsayılan olarak “0000”dır. Eğer şifre kullanıcı tarafından değiştirilmiş ise menüye giriş için kullanıcı tarafından belirlenen şifre kullanılmalıdır.)

MENU. 1. 0

AKI M TRAF0
MENUSU

Şifre sayfasını geçtikten sonra ekrana Akım Trafo Menüsü sayfası gelecektir.

Bu sayfada iken Akım Trafo Menüsü'ne giriş yapmak için SET butonuna basınız.

Ekrana Akım Trafo Testi sayfası gelecektir, UP butonuna basarak Akım Trafo Değeri sayfasına geçiniz.

MENU. 1. 2

AKI M TRAF0
DEGERI

Menu. 1. 2. 1
Akım Trafo Değeri

CTR: 1500 / 5A

Bu sayfada iken sistemdeki Akım Trafo Değerini cihaza girmek için SET tuşuna basınız.

Ekrana Akım Trafo Değeri Giriş sayfası gelecektir.

Akım Trafo Testi (A)
Lutfen Bekleyiniz!

L1: 0.000
1. Deneme L2: 0.000
L3: 0.000
Esc: iptal

Bu sayfada iken UP ve DOWN butonlarını kullanarak sistemdeki Akım Trafo Değerini girin ve ardından kaydetmek için SET tuşuna basınız.

Cihaz otomatik olarak Akım Trafo Testi işlemine başlayacaktır.

Bağlantılarda herhangi bir sıkıntı olması durumunda cihaz uyarı verecek ve bağlantıyı kabul etmeyecektir.

Akım Trafo Testi (A)
Bağlantı Öğrenildi

k1-l1: (-)
k2-l2: (+)
k3-l3: (+)
Esc: iptal Set: Onay

Akım trafo testi başarılı olduğunda ekrana bu sayfa gelecektir.

SET butonuna basarak işlemin onaylanması halinde cihaz otomatik olarak Kademe Ölçümü işlemine başlayacaktır.

Bu aşamada "[-]" ile gösterilen akım trafosu k-l uçları ters bağlıdır. Bağlantıları düzeltmenize gerek yoktur. Cihaz bu bağlantıları yazılımsal olarak düzeltecektir.

Kademe Ölçümü (kVAr)
Lutfen Bekleyiniz!

L1: -3.333
1. Kademe L2: -3.333
L3: -3.333
Esc: iptal

Kademe ölçümü esnasında ekranda bu sayfa olacak, tüm kademeler sırasıyla ölçülecek ve değerleri ekranda görünecektir.

Kondansatör değerleri "-" işareti ile, şönt reaktörler ise işaretsiz olarak gösterilir.

Kademe Ölçümü (kVAr)
Kademe Ölçümü Bitti!

L1: 3.333
TCR L2: 3.333
L3: 3.333
Esc: iptal Set: Onay

Kademe ölçümü bittiğinde ekrana onay sayfası gelecektir. SET butonuna basıldığında ölçülen tüm kademeler kaydedilir ve cihaz müdahaleye başlar.

ESC butonuna basıldığında kademe ölçümlerini iptal edip kaydetmeden Kademe Ölçümü sayfasına döner.

Kaydedilen kademe değerlerini Kademe Menüsndeki Kademe Değerleri [2.1.1] ekranından kontrol edebilirsiniz.

Akım Trafo Testi Nasıl Yapılır?

Şifre giri ni z!
SIFRE : 0000

Akım trafo testinin başarılı olabilmesi için ilk üç kademede akım trafo oranının 25'de 1'i kadar trifaze kondansatör bağlı olması, cihaza bağlı akım trafosu ve gerilimlerin faz sırasının aynı olması gerekmektedir. Aksi durumda cihaz faz ters uyarısı verecektir. Uyarılara göre bağlantı hatalarını düzelttikten sonra tekrar cihaz kurulumunu başlatabilirsiniz.

Herhangi bir ölçüm sayfasında iken SET butonuna basıldığında ekrana, menüye giriş için ŞİFRE sayfası gelir.

Bu sayfada iken menüye giriş yapmak için SET butonuna basınız.

(Şifre değeri varsayılan olarak "0000"dır. Eğer şifre kullanıcı tarafından değiştirilmiş ise menüye giriş için kullanıcı tarafından belirlenen şifre kullanılmalıdır.)

Münu. 1. 0

AKI M TRAF0
MENUSU

Münu. 1. 1

AKI M TRAF0
TESTI

Şifre sayfasını geçtikten sonra ekrana Akım Trafo Menüsü sayfası gelecektir.

Bu sayfada iken Akım Testi Menüsü'ne giriş yapmak için SET butonuna basınız.

Münu. 1. 1. 1

Aki m Trafo Testi

Evet : [*]

Hayir : []

Bu sayfada iken Akım Trafo Testi onay sayfasına girmek için SET tuşuna basınız.

Bu sayfada SET butonuna bastığınızda cihaz otomatik olarak Akım Trafo Testi işlemine başlayacaktır.

Aki m Trafo Testi (A)

Lutfen Bekl eyi ni z!

L1: 0. 000

1. Deneme

L2: 0. 000

L3: 0. 000

Esc: i ptal

Bağlantılarda herhangi bir sıkıntı olması durumunda cihaz uyarı verecek ve bağlantıyı kabul etmeyecektir.

Akım trafo testi başarılı olduğunda ekrana bu sayfa gelecektir.

SET butonuna basarak işlemin onaylanması halinde cihaz otomatik olarak Kademe Ölçümü işlemine başlayacaktır.

Bu aşamada "(-)" ile gösterilen akım trafosu k-l uçları ters bağlıdır. Bağlantıları düzeltmenize gerek yoktur. Cihaz bu bağlantıları yazılımsal olarak düzeltecektir.

Aki m Trafo Testi (A)

Bağl anti Öğreni l di

k1-l 1: (-)

k2-l 2: (+)

k3-l 3: (+)

Esc: i ptal

Set: Onay

Kademe Ölçümü Nasıl Yapılır?

Şifre giri ni z!
ŞİFRE : 0000

Herhangi bir ölçüm sayfasında iken SET butonuna basıldığında ekrana, menüye giriş için ŞİFRE sayfası gelir.

Bu sayfada iken menüye giriş yapmak için SET butonuna basınız.

(Şifre değeri varsayılan olarak "0000"dır. Eğer şifre kullanıcı tarafından değiştirilmiş ise menüye giriş için kullanıcı tarafından belirlenen şifre kullanılmalıdır.)

Mönu. 2. 0

KADEME MENUSU

Şifre sayfasını geçtikten sonra ekrana Akım Trafo Menüsü sayfası gelecektir.

Bu sayfada iken Kademe Menüsü sayfasına geçiş yapmak için UP butonuna basınız.

Ekrana Kademe Menüsü sayfası gelecektir, SET butonuna basarak Kademe Menüsü sayfasına giriş yapınız.

Mönu. 2. 2

KADEME OLCUMU

Kademe Menüsü sayfasına giriş yapıldığına ekrana ilk olarak Kademe Değerleri sayfası gelir.

UP butonuna basarak Kademe Ölçümü sayfasına geçiş yapın ardından SET butonuna basarak Kademe Ölçümü sayfasına giriş yapınız.

Mönu. 2. 2. 1 Öl cum

01[*] < 05[] 09[]
02[] 06[] 10[]
03[] 07[] 11[]
04[] 08[] 12[]
TCR[] HEPSI []

Bu sayfada kademeler arasında UP/DOWN butonları ile dolaşabilir, ölçtürmek istediğiniz kademeleri RIGHT butonu ile seçtikten sonra SET butonuna basarak ölçüm işlemini başlatabilirsiniz.

HEPSI seçeneceği tüm kademeleri seçmek için, TCR ise sürücüyü bağlı şönt reaktörleri ölçtürmek için kullanılır.

Kademe Öl cumu (kVAr)

Lutfen Bekl eyi ni z!

L1: - 3. 333
1. Kademe L2: - 3. 333
L3: - 3. 333
Esc: i p t al

Seçilen kademeler ölçüldükten sonra, ölçülen kademenin kaçınıcı kademede ve kaç kVAr olduğu ekranda gösterilir.

Kademeye bağlı olan kondansatör ise değerin sol tarafında (-) işareti olur. Kademeye bağlı olan şönt reaktör ise değerin işareti olmaz.

Kademe ölçümü bittikten sonra ekranda "Kademe Ölçümü Bitti" yazacaktır.

Kademe Öl cumu (kVAr)

Kademe Değerleri
Onaylandı!
Lutfen Bekl eyi ni z!

Ekranda "Kademe Ölçümü Bitti" uyarısı varken SET butonuna basıldığında cihaz ölçülen kademeleri kaydeder, ESC butonuna basıldığında ise ölçülen kademeleri kaydetmeden Kademe Ölçümü sayfasına geri döner.

Elle Kademe Deęeri Nasıl Girilir?

Şifre giri ni z!
ŞİFRE : 0000

Herhangi bir ölçüm sayfasında iken SET butonuna basıldığında ekrana, menüye giriş için ŞİFRE sayfası gelir.

Bu sayfada iken menüye giriş yapmak için SET butonuna basınız.

(Şifre değeri varsayılan olarak "0000"dır. Eğer şifre kullanıcı tarafından değiştirilmiş ise menüye giriş için kullanıcı tarafından belirlenen şifre kullanılmalıdır.)

Münu. 2. 0

KADEME MENUSU

Şifre sayfasını geçtikten sonra ekrana Akım Trafo Menüü sayfası gelecektir.

Bu sayfada iken Kademe Menüü sayfasına geçiş yapmak için UP butonuna basınız.

Ekrana Kademe Menüü sayfası gelecektir, SET butonuna basarak Kademe Menüü sayfasına giriş yapınız.

Münu. 2. 6

ELLE KADEME
DEGERI GIRME

Kademe Menüü sayfasına giriş yapıldığında ekrana ilk olarak Kademe Deęerleri sayfası gelir.

Ekrana Elle Kademe Deęeri Girme sayfası gelene kadar tekrar tekrar UP butonuna basınız. Elle Kademe Deęeri Girme sayfasına geçiş yaptıktan sonra SET butonuna basarak sayfaya giriş yapınız.

Münu. 2. 6. 1

Kademe Deger Gir

>Kademe : 1

Tip : L123

Deger : -10.00kvar

Bu sayfada parametreler (Kademe, Tip ve Deęer) arasında RIGHT butonu ile dolaşabilir, seçili parametredeki değeri UP/DOWN butonları ile değiştirebilirsiniz.

Mevcut değeri değiştirmek için ilgili parametrenin RIGHT butonu ile seçilmiş olması gerekir. Seçili parametre sol tarafındaki ">" ibaresi ile belirtilir.

Münu. 2. 6. 1

Kademe Deger Gir

>Kademe : 1

Tip : L123

Deger : -10.00kvar

Kademe Onaylı

Kademe bilgileri elle girildikten sonra kaydetmek için SET butonuna basılır. Kaydetme işleminin ardından kaydedilen kademe bilgileri ve "Kademe Onaylandı" ibaresi ekranda görünür.

Kaydetmeden çıkmak için ise ESC butonuna basarak Elle Kademe Deęeri Girme sayfasına geri dönülür.

Örnek: Yukarıdaki ekranda, 1. kademeye trifaze 10kVAr kondansatör değeri girilmiştir.

Girecek değeri monofaze ise, bağlı olduğu faza göre, faz kısmından "L1, L2 ya da L3" seçilmeli, difaze ise "L12, L23 ya da L31", trifaze ise "L123" seçilmelidir.

Not: Kondansatör değeri DOWN butonu ile (-) işaretli olacak şekilde girilir. Şönt reaktör değeri ise UP butonu ile işaretli olacak şekilde girilir.

Kademe Kontrolü Nasıl Yapılır?

Şifre giriniz!
ŞİFRE : 0000

Kullanıcının kademelere bağlı şönt reaktör, kondansatör ve kontaktörlerin bağlantılarını ve sağlamlığı kontrol etmesi amacıyla tasarlanan menüdür.

Herhangi bir ölçüm sayfasında iken SET butonuna basıldığında ekrana, menüye giriş için ŞİFRE sayfası gelir.

Bu sayfada iken menüye giriş yapmak için SET butonuna basınız.

[Şifre değeri varsayılan olarak "0000"dır. Eğer şifre kullanıcı tarafından değiştirilmiş ise menüye giriş için kullanıcı tarafından belirlenen şifre kullanılmalıdır.]

Şifre sayfasını geçtikten sonra ekrana Akım Trafo Menüsü sayfası gelecektir.

Bu sayfada iken Kademe Menüsü sayfasına geçiş yapmak için UP butonuna basınız.

Ekrana Kademe Menüsü sayfası gelecektir, SET butonuna basarak Kademe Menüsü sayfasına giriş yapınız.

Kademe Menüsü sayfasına giriş yapıldığında ekrana ilk olarak Kademe Değerleri sayfası gelir.

Ekrana Kademe Kontrolü sayfası gelene kadar tekrar tekrar UP butonuna basınız. Kademe Kontrolü sayfasına geçiş yaptıktan sonra SET butonuna basarak sayfaya giriş yapınız.

Bu sayfada kademeler arasında UP/DOWN butonları ile dolaşabilir, kademeleri kontrol etmek/çektirmek ve çekili kademeleri bıraktırmak için RIGHT butonunu kullanabilirsiniz.

ESC butonuna basarak ölçümler ekranına döndüğünüzde, elle çektirmiş olduğunuz kademeler varsa, cihaz bu kademeleri tek tek bırakacaktır.

Münu. 2. 0

KADEME MENUSU

Münu. 2. 5

KADEME KONTROLU

Münu. 2. 5. 1 Kontrol

>01[*]	05[]	09[]
02[]	06[]	10[]
03[]	07[]	11[]
04[]	08[]	12[]
TCR[]		

Ölçümler Ölçüm Ekranı Tanıtımı

1- Ölçülen değerin isim ve biriminin belirtildiği alan.

2- Ölçülen değerlerin gösterildiği alan.

3- SVC (TCR) kullanım yüzdesinin ve Alarm durumlarının gösterildiği alan.

NOT.: Sistemdeki jeneratör devrede iken ekranda "TCR" yerine "GEN"* ibaresi görünecektir. [*: Cihaza jeneratör bağlantısı yapıldığında geçerlidir.]

Herhangi bir ölçüm ekranındayken UP/DOWN ya da RIGHT butonlarını kullanarak diğer ölçüm ekranlarına geçebilirsiniz.

1	Gerilim (V)	Akım (A)
	L1: 220. 0	L1: 380. 0
2	L2: 220. 0	L2: 380. 0
	L3: 220. 0	L3: 380. 0
3	TCR %	R: 23 S: 23 T: 23

Ölçümler Toplam Güçler Sayfası

Σ PF: 1.000	End (%)
Σ P : 0.000kW	0.0
Σ +Q: 0.000kVar	
Σ -Q: 0.000kVar	Kap (%)
Σ S : 0.000kVA	0.0
Off : 0.0kVar	
TCR % R: 23 S: 23 T: 23	

Bu sayfada toplam anlık güçler (güç faktörü, aktif güç, kapasitif güç, endüktif güç, görünür güç) değerleri, cihaza tanımlı offset değeri ve reaktif oranlar gösterilir.

Bu sayfada iken RIGHT ya da UP butonuna basıldığında Kosinüs sayfası, DOWN butonuna basıldığında THD-V ve THD-I sayfası gelir. SET butonuna basıldığında ise menüye giriş için şifre sayfası gelir.

Ölçümler Kosinüs Sayfası

Kosinüs (Cos)	
L1: -1.000	Offset
L2: 1.000	0.0
L3: -1.000	
TCR % R: 23 S: 23 T: 23	

Bu sayfada her faza ait Kosinüs değerleri gösterilir.

Bu sayfada iken RIGHT butonuna basıldığında ekrana Güç Faktörü sayfası, UP butonuna basıldığında Anlık Güçler sayfası, DOWN butonuna basıldığında Gerilim ve Akım Harmoniği sayfası gelir. SET butonuna basıldığında ise menüye giriş için şifre sayfası gelir.

Ölçümler Anlık Güçler Sayfası

Aktif (P) kW	Reaktif (Q) kVar
L1: 500.0	L1: -005.0
L2: 500.0	L2: 002.0
L3: 500.0	L3: -003.0
TCR % R: 23 S: 23 T: 23	

Bu sayfada her faza ait Anlık Güç (Aktif ve Reaktif) değerleri gösterilir.

Bu sayfada iken RIGHT ya da UP butonuna basıldığında ekrana Oranlar sayfası, DOWN butonuna basıldığında Kosinüs sayfası gelir. SET butonuna basıldığında menüye giriş için şifre sayfası, ESC butonuna basıldığında ise Anasayfa (Toplam Güçler) gelir.

Ölçümler Oranlar Sayfası

Oranlar (%)	End.	Kap.
Anlık :	0.3	0.2
Saatlik :	0.3	0.2
Günlük :	0.3	0.2
Enerji :	0.3	0.2
TCR % R: 23 S: 23 T: 23		

Bu sayfada Anlık, Saatlik, Günlük ve Toplam Endüktif/Aktif ve Kapasitif/Aktif Oranlar gösterilir.

NOT: Cihaz elektrik kesintisinden sonra saatlik ve günlük oranları siler ve yeniden hesaplamaya başlar.

Bu sayfada iken RIGHT ya da UP butonuna basıldığında ekrana Gerilim (L-N) ve Frekans sayfası, DOWN butonuna basıldığında Anlık Güçler sayfası gelir. SET butonuna basıldığında menüye giriş için şifre sayfası, ESC butonuna basıldığında ise Anasayfa (Toplam Güçler) gelir.

Ölçümler Gerilim ve Frekans Sayfası

Gerilim-V	Frekans-Hz
L1: 220.0	L1: 50.00
L2: 220.0	L2: 50.00
L3: 220.0	L3: 50.00
TCR % R: 23 S: 23 T: 23	

Bu sayfada faz-nötr arası Gerilim ve Frekans değerleri gösterilir.

Bu sayfada iken RIGHT butonuna basıldığında ekrana Gerilim (L-N) ve Gerilim (L-L) sayfası, UP butonuna basıldığında Gerilim (L-N) ve Akım sayfası, DOWN butonuna basıldığında Oranlar sayfası gelir. SET butonuna basıldığında menüye giriş için şifre sayfası, ESC butonuna basıldığında ise Anasayfa (Toplam Güçler) gelir.

Ölçümler Gerilim ve Akım Sayfası

Gerilim (V)	Akım (A)
L1: 220.0	L1: 380.0
L2: 220.0	L2: 380.0
L3: 220.0	L3: 380.0
TCR % R: 23 S: 23 T: 23	

Bu sayfada faz-nötr arası Gerilim ve Akım değerleri gösterilir.

Bu sayfada iken RIGHT ya da UP butonuna basıldığında ekrana Görünür Güç sayfası, DOWN butonuna basıldığında Gerilim (L-N) ve Frekans sayfası gelir. SET butonuna basıldığında menüye giriş için şifre sayfası, ESC butonuna basıldığında ise Anasayfa (Toplam Güçler) gelir.

Ölçümler Görünür Güç Sayfası

Görünür Güç (S)
L1: 250.0 kVA
L2: 250.0 kVA
L3: 250.0 kVA
TCR % R: 23 S: 23 T: 23

Bu sayfada Görünür Güç değerleri gösterilir.

Bu sayfada iken RIGHT ya da UP butonuna basıldığında ekrana Toplam Enerjiler (Import/Export Aktif, Endüktif ve Kapasitif) sayfası, DOWN butonuna basıldığında Gerilim (L-N) ve Akım sayfası gelir. SET butonuna basıldığında menüye giriş için şifre sayfası, ESC butonuna basıldığında ise Anasayfa (Toplam Güçler) gelir.

Ölçümler Toplam Enerjiler Sayfası

Toplam Enerjiler (°)
+P: 0234565100.0 kWh
+Q: 1213215100.0 kWh
-Q: 0235115500.0 kWh
-P: 0235115500.0 kWh
TCR % R: 23 S: 23 T: 23

Bu sayfada Toplam Enerji değerleri gösterilir.

Bu sayfada iken RIGHT butonuna basılarak ilerlendiğinde ekrana sırasıyla Import Aktif Enerji, Endüktif Enerji, Kapasitif Enerji, Export Aktif Enerji sayfaları gelir. UP butonuna basıldığında THD-V ve THD-I sayfası, DOWN butonuna basıldığında Görünür Güç sayfası gelir. SET butonuna basıldığında menüye giriş için şifre sayfası, ESC butonuna basıldığında ise Anasayfa (Toplam Güçler) gelir.

Ölçümler THD-V ve THD-I Sayfası

THD-V (%)	THD-I (%)
L1: 100.0	L1: 100.0
L2: 100.0	L2: 100.0
L3: 100.0	L3: 100.0
TCR % R: 23 S: 23 T: 23	

Bu sayfada THD-V ve THD-I değerleri gösterilir.

Bu sayfada iken RIGHT butonuna basılarak ilerlendiğinde ekrana sırasıyla Gerilim Harmonik (L1, L2, L3) ve Akım Harmonik (L1, L2, L3) sayfaları gelir. UP butonuna basıldığında Kosinüs sayfası, DOWN butonuna basıldığında Toplam Enerjiler sayfası gelir. SET butonuna basıldığında menüye giriş için şifre sayfası, ESC butonuna basıldığında ise Anasayfa (Toplam Güçler) gelir.

Ayarlar Akım Trafosu Menüsü

MENU. 1.0
AKIM TRAFOSU MENUSU

Ayarlar sayfasına girdikten sonra karşınıza çıkan ilk menüdür. Bu menüde akım trafo değerini değiştirebilir ve akım trafosu testi yaptırabilirsiniz.

Akım Trafo Menüsüne girmek için ekranda Akım Trafo Menüsü sayfası varken SET tuşuna basınız. Menü içerisindeki diğer ayarlara ulaşmak için UP ve DOWN butonlarını kullanınız.

Mönu. 1. 1

AKI M TRAF O
TESTI

Mönu. 1. 1. 1

Aki m Trafo Testi

Evet : [*]

Hayı r : []

Aki m Trafo Testi (A)

Bağ l anti Öğreni l di

k1-l 1 : (-)

k2-l 2 : (+)

k3-l 3 : (+)

Esc: i p t a l Set: Onay

Akım trafosu menüsünde bulunan iki farklı ayar parametresinden ilkidir. Akım trafo testi başlatmak için, ekranda Akım Trafo Testi sayfası varken SET butonuna basın ardından Evet' i seçerek tekrar SET butonuna basın.

Ardından cihaz ilk 3 kademeyi çekerek akım trafo testine başlayacaktır. Bağlantılarda herhangi bir sıkıntı olması durumunda cihaz uyarı verecek ve bağlantıyı kabul etmeyecektir.

Akım trafo testinin başarılı olabilmesi için ilk üç kademede akım trafo değerinin 25'de 1'i kadar trifaze kondansatör bağlı olması, cihaza bağlı akım trafosu ve gerilimlerin faz sırasının aynı olması gerekmektedir. Aksi durumda cihaz faz ters ya da kademe düşük uyarısı verecektir. Uyarılara göre bağlantı hatalarını düzelttikten sonra testi tekrar başlatabilirsiniz.

Akım trafo testi başarılı olduğunda ekrana "Bağlantı Öğrenildi" ibaresiyle bir onay sayfası gelecektir.

SET butonuna basarak işlemin onaylanması halinde cihaz otomatik olarak Kademe Ölçümü işlemine başlayacaktır.

Bu aşamada "[-]" ile gösterilen akım trafosu k-l uçları ters bağlıdır. Bağlantıları düzeltmenize gerek yoktur. Cihaz bu bağlantıları yazılımsal olarak düzeltecektir.

Mönu. 1. 2

AKI M TRAF O
DEĞERİ

Mönu. 1. 2. 1

Aki m Trafo Değeri

CTR: 1500 / 5A

Akım trafosu menüsünde bulunan iki farklı ayar parametresinden ikincisidir. Akım trafo değerini değiştirmek için, ekranda Akım Trafo Değeri sayfası varken SET butonuna basın ardından sisteminizdeki akım trafo değerini UP ve DOWN butonlarını kullanarak cihaza girin ve kaydetmek için tekrar SET butonuna basın.

Cihaz değişen akım trafo değeri için tekrar akım trafo testi yapmaya başlayacaktır. Detaylı anlatım için Sayfa 10 (Cihaz Kurulumu Nasıl Yapılır?) Sayfa 11'i (Akım Trafo Değeri Nasıl Değiştirilir?) inceleyebilirsiniz.

Menu. 2. 0

KADEME MENUSU

Ayarlar sayfasına girdikten sonra UP butonuna basılarak ilerlendiğinde karşınıza çıkan ikinci menüdür. Bu menüde Kademe Değerlerini görebilir, Kademe Ölçümü yaptırabilir, Kademe Zaman Ayarlarını değiştirebilir, PFC ayarlarını yapabilir, Kademe Kontrolü yaptırabilir, Elle Kademe Değeri girilebilir ve Otomatik Kademe Ölçüm Periyodu belirlenebilir.

Kademe Menüsüne girmek için ekranda Kademe Menüsü sayfası varken SET tuşuna basınız. Menü içerisindeki diğer ayarlara ulaşmak için UP ve DOWN butonlarını kullanınız.

Menu. 2. 1

KADEME DEGERLERI

Menu. 2. 1. 1

1. Kademe L123

L1: -100.00 kvar

L2: -100.00 kvar

L3: -100.00 kvar

Kullanım Sayısı : 10000

Kademe menüsünde bulunan 7 farklı ayar parametresinden ilkidir. Kademe değerleri için, ekranda Kademe Değerleri sayfası varken SET butonuna basın.

Ekranda 1. Kademenin bağlantı durumu, her fazdaki değeri ve kullanım sayısı görünmektedir. Diğer kademe değerlerini görmek için UP ve DOWN butonlarını kullanarak değerler arasında dolaşabilirsiniz.

Menu. 2. 2

KADEME OLCUMU

Menu. 2. 2. 1 Ölçüm

01[*] < 05[] 09[]

02[] 06[] 10[]

03[] 07[] 11[]

04[] 08[] 12[]

TCR[] HEPSI []

Kademe menüsünde bulunan 7 farklı ayar parametresinden ikincisidir. Kademe ölçümü yaptırmak için, ekranda Kademe Ölçümü sayfası varken SET butonuna basın.

Bu sayfada kademeler arasında UP/DOWN butonları ile dolaşabilir, ölçtürmek istediğiniz kademeleri RIGHT butonu ile seçtikten sonra SET butonuna basarak ölçüm işlemi başlatabilirsiniz.

Detaylı anlatım için Sayfa 14'ü (Kademe Ölçümü Nasıl Yapılır?) inceleyebilirsiniz.

Mönu. 2. 3

KADEME ZAMAN
AYARLARI

Mönu. 2. 3. 1

Kademe Zamanları

>Alma	:	3	sn.
Bi rakma	:	2	sn.
Desarj	:	15	sn.
Yerleşme	:	400	msn.

Kademe menüsünde bulunan 7 farklı ayar parametresinden üçüncüsüdür. Kademe Zaman Ayarlarını değiştirmek için, ekranda Kademe Zaman Ayarları sayfası varken SET butonuna basın. Mevcut değeri değiştirmek için ilgili parametrenin RIGHT butonu ile seçilmiş olması gerekir. Seçili parametre sol tarafındaki ">" ibaresi ile belirtilir.

Ardından seçili değer UP/DOWN butonları ile değiştirilebilir. Değiştirilen değer SET butonuna basılarak kaydedilir.

Alma Zamanı: Sistemdeki güç değişimine müdahale etmek için kademeyi devreye alma süresini belirler.

Fabrika ayarı = 2.0sn. , Ayar sahası: 1sn, – 30sn.

Bırakma Zamanı: Sistemdeki güç değişimine müdahale etmek için devrede olan kademeyi bırakma süresini belirler.

Fabrika ayarı = 2.0sn. , Ayar sahası: 1sn, – 30sn.

Deşarj Zamanı: Kondansatör boşalma (aynı kademeyi tekrar alma) süresini belirler.

Fabrika ayarı = 15sn. , Ayar sahası: 1sn, – 60sn.

Yerleşme Zamanı: Bir seferde bir kaç kademe devreye alınması gerektiğinde kademeler arasındaki gecikme süresini belirler.

Fabrika ayarı = 400msn. , Ayar sahası: 100msn, – 3000msn.

Mönu. 2. 4

PFC AYARLARI

Mönu. 2. 4. 1

PFC Ayarları

>PFC	:	Akti f
TCR	:	Akti f
Offset:	:	- 10. 0 kVAr

Kademe menüsünde bulunan 7 farklı ayar parametresinden dördüncüsüdür. PFC Ayarlarını değiştirmek için, ekranda PFC Ayarları sayfası varken SET butonuna basın.



Mevcut değeri değiştirmek için ilgili parametrenin RIGHT butonu ile seçilmiş olması gerekir. Seçili parametre sol tarafındaki ">" ibaresi ile belirtilir.

PFC: Cihazın sistemdeki reaktif güçlere kademelere bağlı olan kondansatör ve şönt reaktörler ile müdahalesini aktif/pasif eder. PFC pasif iken cihaz kademe çekmeyecektir.

TCR: Cihazın sistemdeki reaktif güçlere sürücü (sistemde sürücü var ise) ile olan müdahalesini aktif/pasif eder. TCR pasif iken cihaz şönt reaktörleri sürmeyecektir.

Offset: Sayacın görüp reaktif rölenin görmediği reaktif güçler için kullanılır. Cihazın görmediği bu değer yazılımsal olarak hesaplanır ve buna göre müdahale edilir.

Örn.: Offset -10kVAr olarak girilmişse, reaktif rölenin görmediği trifaze 10kVAr'lık kapasitif bir güç olduğu anlamına gelir. Reaktif röle bu güce hedef cosinüs değerine ek olarak trifaze 10kVAr endüktif güç ile müdahale edecektir. [Offset kapasitif (-) girilmiş ise uygulanacak güç endüktif (+) olur, Offset endüktif (+) girilmiş ise uygulanacak güç kapasitif (-) olur]

Ayarlar  **Kademe Menüsü**  **Kademe Kontrolü**

MENU. 2. 5

KADEME KONTROLU

MENU. 2. 5. 1 Kontrol

>01[*] 05[] 09[]

02[] 06[] 10[]

03[] 07[] 11[]

04[] 08[] 12[]

TCR[]

Kademe menüsünde bulunan 7 farklı ayar parametresinden beşincisidir. Kademe Kontrolü yapmak için, ekranda Kademe Kontrolü sayfası varken SET butonuna basın.

Kademeler arasında UP/DOWN butonları ile dolaşabilir, kademeleri kontrol etmek/çektirmek ve çekili kademeleri bıraktırmak için RIGHT butonunu kullanabilirsiniz.

ESC butonuna basarak ölçümler ekranına döndüğünüzde, elle çektiğiniz olduğunuz kademeler varsa, cihaz bu kademeleri tek tek bırakacaktır.

Ayarlar  **Kademe Menüsü**  **Elle Kademe Değeri Girme**

MENU. 2. 6

ELLE KADEME
DEĞERİ GİRME

MENU. 2. 6. 1

Kademe Değeri Gir

>Kademe : 1

Tip : L123

Değer : -10.00kvar

MENU. 2. 6. 1

Kademe Değeri Gir

>Kademe : 1

Tip : L123

Değer : -10.00kvar

Kademe Onaylandı

Kademe menüsünde bulunan 7 farklı ayar parametresinden altıncısıdır. Elle Kademe Değeri Girmek için, ekranda Elle Kademe Değeri Girme sayfası varken SET butonuna basın.

Bu sayfada parametreler (Kademe, Tip ve Değer) arasında RIGHT butonu ile dolaşabilir, seçili parametreye değeri UP/DOWN butonları ile değiştirebilirsiniz.

Mevcut değeri değiştirmek için ilgili parametrenin RIGHT butonu ile seçilmiş olması gerekir. Seçili parametre sol tarafındaki ">" ibaresi ile belirtilir.

Kademe bilgileri elle girildikten sonra kaydetmek için SET butonuna basılır. Kaydetme işleminin ardından kaydedilen kademe bilgileri ve "Kademe Onaylandı" ibaresi ekranda görünür.

Kaydetmeden çıkmak için ise ESC butonuna basarak Elle Kademe Değeri Girme sayfasına geri dönülür.

Örnek: Yukarıdaki ekranda, 1. kademeye trifaze 10kVAr kondansatör değeri girilmiştir.

Girilecek değer monofaze ise, bağlı olduğu faza göre, faz kısmından "L1, L2 ya da L3" seçilmeli, difaze ise "L12, L23 ya da L31", trifaze ise "L123" seçilmelidir.

Not: Kondansatör değerleri DOWN butonu ile (-) işaretli olacak şekilde girilir. Şönt reaktör değerleri ise UP butonu ile işaretli olacak şekilde girilir.

Menu. 2. 7

OTOMATİK KADEME
ÖLCÜM PERİYODU

Menu. 2. 7. 1

Kademe Ölçüm Periyodu

Periyot : 0 Hafta

Periyot Pasif

Kademede bağlı kondansatörlerin kullanıma ve zamana bağlı değer kayıplarını göz önüne alarak, belirli zaman aralıklarında kondansatörlerin güncel değerlerinin cihaz tarafından öğrenilmesini sağlayıp daha hassas müdahale edebilmek için kullanılmaktadır.

Ayarlanan periyot sonunda cihaz otomatik olarak sistemdeki tüm kademeleri ölçüp kaydedecek ve müdahalesine güncel kademe değerlerine göre yapacaktır.

Kademe değerleri menüsünde bulunan 7 farklı ayar parametresinden yedincisidir. Otomatik Kademe Ölçüm Periyodunu değiştirmek için, ekranda Otomatik Kademe Ölçüm Periyodu sayfası varken SET butonuna basın.

Mevcut değeri değiştirmek için UP/DOWN butonlarını kullanabilirsiniz. Kaydetmek için SET butonuna basın.

Menu. 3. 0

GELİŞMİŞ AYARLAR
MENUSU

Ayarlar sayfasına girdikten sonra UP butonuna basılarak ilerlendiğinde karşınıza çıkan üçüncü menüdür. Bu menüde Kompanzasyon Hedef Değeri ayarlanabilir, Güç Analiz Örneklerini görülebilir, ModBus Haberleşme ayarları yapılabilir, Çalışma Gerilimi ve Çalışma Harmoniği ayarlanabilir, Kayıtlar silinebilir, Jeneratör Kompanzasyon ve Kompanzasyon Alarm ayarları yapılabilir.

Gelişmiş Ayarlar Menüsüne girmek için ekranda Gelişmiş Ayarlar Menüsü sayfası varken SET tuşuna basınız. Menü içerisindeki diğer ayarlara ulaşmak için UP ve DOWN butonlarını kullanınız.

Menu. 3. 1

KOMPAZASYON

Menu. 3. 1. 1

Kompanzasyon

>Set : 5%

Tolerans: % 1.0

Cos: 0.9988 Endüktif

Gelişmiş ayarlar menüsünde bulunan 8 farklı ayar parametresinden ilkidir. Kompanzasyon Ayarlarını değiştirmek için, ekranda Kompanzasyon sayfası varken SET butonuna basın.

Mevcut değeri değiştirmek için ilgili parametrenin RIGHT butonu ile seçilmiş olması gerekir. Seçili parametre sol tarafındaki ">" ibaresi ile belirtilir.

Set: Hedeflenen kompanzasyon set değeri buraya girilir. Endüktif ya da Kapasitif set girilebilir. Girilen set değeri sonucunda oluşacak Cosinüs değeri ekranın altında görünür.

Tolerans: Kademelerdeki kontaktör, kondansatör ve reaktörlerin ömürlerini uzatmak için daha az alma/bırakma yapılmasını sağlamak adına cihaza endüktif ve kapasitif yönde tanınacak hareket alanıdır. Cihaz bu alanda SET \pm Tolerans alanı içerisindeki reaktif güç değişimleri için mevcut müdahalesini değiştirmeyecektir.

Örn.: SET değeri %0 (Cos: 1) ve Tolerans değeri %2 ise, cihaz Endüktif %2 ile Kapasitif %2 oranlarına ulaştıktan bu alan içerisindeki reaktif güç değişimleri için mevcut müdahalesini değiştirmeyecektir.

Ayarlar Gelişmiş Ayarlar Menüsü Güç Analiz Örnekleri

MENU. 3. 2

GÜÇ ANALİZ
ÖRNEKLERİ

MENU. 3. 2. 1

ORNEK: 1

L1: -100.00 kVAr

L2: -100.00 kVAr

L3: -100.00 kVAr

Örnek Zamanı : 10000 DK

Gelişmiş ayarlar menüsünde bulunan 8 farklı ayar parametresinden ikincisidir. Güç Analiz Örneklerini görüntülemek için, ekranda Güç Analiz Örnekleri sayfası varken SET butonuna basın.

Bu sayfada her faza ait reaktif (kapasitif (-) işareti ile gösterilir.) güçleri zamanları ile kaydeder.

Belli bir zaman aralığında güç tüketimi sabit kalmış ise örnek olarak kaydedilir. Bir sonraki örnek önceki örneğin %15 üzerinde ise farklı bir örnek olarak kaydedilir. %15'in altında ise sadece zamanı önceki örneğe eklenir. Toplam 20 örnek içerir. En fazla 9999 dakikaya kadar örnek alabilir.

Örnekler arasında gezinmek için UP/DOWN butonlarını kullanabilirsiniz.

Detaylı anlatım için Sayfa 31'i inceleyebilirsiniz. (Güç Analizi Örneklerine Göre Kademe Oluşturma)

Ayarlar Gelişmiş Ayarlar Menüsü ModBus RS485 (Haberleşme Ayarları)

MENU. 3. 3

MODBUS RS485

MENU. 3. 3. 1

Modbus Ayarları

>Baudrate: 9600 bps

Parity : No

Stop Bit : 1

Modbus ID : 1

Gelişmiş ayarlar menüsünde bulunan 8 farklı ayar parametresinden üçüncüsüdür. ModBus RS485 Ayarlarını değiştirmek için, ekranda ModBus RS485 sayfası varken SET butonuna basın.

Bu sayfada parametreler (Baudrate, Parity, Stop Bit ve ModBus ID) arasında RIGHT butonu ile dolaşabilir, seçili parametredeki değeri UP/DOWN butonları ile değiştirebilirsiniz

Mevcut değeri değiştirmek için ilgili parametrenin RIGHT butonu ile seçilmiş olması gerekir. Seçili parametre sol tarafındaki ">" ibaresi ile belirtilir.

Münu. 3. 4

CALI SMA GERI LI M

Münu. 3. 4. 1

Cal i sma Ger il i m

>Kontrol : Aktif

Yuksek V. : 260 V

Dusuk V. : 150 V

Gecikme : 5sn

Ger il i m (V)

Aki m (A)

L1: 220. 0 L1: 380. 0

L2: 220. 0 L2: 380. 0

L3: 220. 0 L3: 380. 0

ALR!!! Dusuk Ger il i m

Gelişmiş ayarlar menüsünde bulunan 8 farklı ayar parametresinden dördüncüsüdür. Çalışma Gerilimi Ayarlarını değiştirmek için, ekranda Çalışma Gerilimi sayfası varken SET butonuna basın.

Bu sayfada parametreler (Kontrol modu, Yüksek Gerilim, Düşük Gerilim ve Gecikme) arasında RIGHT butonu ile dolaşabilir, seçili parametredeki değeri UP/DOWN butonları ile değiştirebilirsiniz

Mevcut değeri değiştirmek için ilgili parametrenin RIGHT butonu ile seçilmiş olması gerekir. Seçili parametre sol tarafındaki ">" ibaresi ile belirtilir.

Bu sayfada gerilim kontrol modu aktif veya pasif edilebilir, yüksek gerilim ve düşük gerilim set edilebilir. Gerilim kontrol modu aktif iken gerilimler ayarlanan yüksek ve düşük gerilim set değerlerinin dışına çıktığında cihaz gecikme zamanı kadar bekler, ardından kompensasyonu durdurur. Daha sonra ekrana "Yüksek Gerilim" ya da "Düşük Gerilim" uyarısı gelir. Ayrıca "ALR" kontağı çıkış verir. Gerilim kontrol modu pasif iken gerilim kontrolü yapılmaz.

Münu. 3. 5

CALI SMA HARMONI GI

Münu. 3. 5. 1

Cal i sma Har moni gi

>Kontrol : Aktif

THDV : 5 %

THDI : 50 %

Gecikme : 30sn

Ger il i m (V)

Aki m (A)

L1: 220. 0 L1: 380. 0

L2: 220. 0 L2: 380. 0

L3: 220. 0 L3: 380. 0

ALR!!! Aki m Har moni gi

Gelişmiş ayarlar menüsünde bulunan 8 farklı ayar parametresinden beşincisidir. Çalışma Harmoniği Ayarlarını değiştirmek için, ekranda Çalışma Harmoniği sayfası varken SET butonuna basın.

Bu sayfada parametreler (Kontrol modu, Gerilim Harmoniği Set Değeri, Akım Harmoniği Set Değeri ve Gecikme) arasında RIGHT butonu ile dolaşabilir, seçili parametredeki değeri UP/DOWN butonları ile değiştirebilirsiniz

Mevcut değeri değiştirmek için ilgili parametrenin RIGHT butonu ile seçilmiş olması gerekir. Seçili parametre sol tarafındaki ">" ibaresi ile belirtilir.

Bu sayfada harmonik kontrol modu aktif veya pasif edilebilir, gerilim ve akım harmoniği set edilebilir. Harmonik kontrol modu aktif iken harmonikler ayarlanan set değerlerinin üzerine çıktığında cihaz gecikme zamanı kadar bekler, ardından kompensasyonu durdurur. Daha sonra ekrana "Akım Harmoniği" ya da "Gerilim Harmoniği" uyarısı gelir. Ayrıca "ALR" kontağı çıkış verir. Harmonik kontrol modu pasif iken harmonik kontrolü yapılmaz.

Münu. 3. 6

KAYITLARI SİL

Münu. 3. 6. 1

Kayıt Sil

Sil / Silme

>Enerji Değeri Silme

Güç Analizi Silme

Oranları Silme

Gelişmiş ayarlar menüsünde bulunan 8 farklı ayar parametresinden altıncısıdır. Kayıtları Sil menüsüne girmek için, Kayıtları Sil sayfası varken SET butonuna basın.

Bu sayfada parametreler (Enerji Değeri, Güç Analizi ve Oranlar) arasında RIGHT butonu ile dolaşabilir, seçili parametredeki değeri (Sil/Silme) UP/DOWN butonları ile değiştirebilirsiniz.

Mevcut değeri değiştirmek için ilgili parametrenin RIGHT butonu ile seçilmiş olması gerekir. Seçili parametre sol tarafındaki ">" ibaresi ile belirtilir.

Örn.: Oranları silmek için menüye giriş yaptıktan sonra 2 kez RIGHT butonuna basarak "Oranlar" parametresini seçmiş oluruz. Ardından UP ya da DOWN butonuna basarak "Silme" ifadesini "Sil" olarak değiştiririz. Son olarak SET butonuna bastığımızda "Sil" olarak işaretlenmiş tüm parametreler silinmiş olur. SET butonuna basmadan, ESC butonu ile menüden çıktığımızda seçilen parametreler silinmeyecektir.

Münu. 3. 7

JENERATOR
KOMPANZASYON

Münu. 3. 7. 1

Jeneratör Kompanzasyon

>Kontrol : Aktif

Set : 5%

Tolerans: %4.0

Cos: 0.9983 Endüktif

Kosinus (Cos)

L1: -0.945 Offset

L2: 0.145 0.0

L3: -0.458

GEN % R: 00 S: 00 T: 00

Gelişmiş ayarlar menüsünde bulunan 8 farklı ayar parametresinden yedincisidir. Jeneratör Kompanzasyon Ayarlarını değiştirmek için, ekranda Jeneratör Kompanzasyon sayfası varken SET butonuna basın.

Bu sayfada parametreler (Kontrol, Set ve Tolerans) arasında RIGHT butonu ile dolaşabilir, seçili parametredeki değeri UP/DOWN butonları ile değiştirebilirsiniz.

Mevcut değeri değiştirmek için ilgili parametrenin RIGHT butonu ile seçilmiş olması gerekir. Seçili parametre sol tarafındaki ">" ibaresi ile belirtilir.

Bu sayfada jeneratör kontrol modu aktif veya pasif edilebilir, jeneratör kompanzasyon set ve tolerans değeri girilebilir. Jeneratör modu aktif edildiğinde jeneratör devrede iken cihaz ayarlanan set ve tolerans değerine göre kompanzasyon yapar. Jeneratör modu pasif olduğunda jeneratör devrede iken kompanzasyon durdurulur.

NOT.: Bu özelliğin kullanılabilmesi için cihazın Jeneratör bağlantı klemensine, Jeneratör devreye girdiğinde bu klemensde enerji olacak şekilde faz-nötr bağlantısı yapılmalıdır.

NOT.: Sistemdeki jeneratör devrede iken cihazın ekranında (ekranın sol alt tarafında) yukarıdaki şekildeki gibi "GEN" ibaresi görünecektir.

Ayarlar Gelişmiş Ayarlar Menüsü Alarm Kompanzasyon

Menu. 3. 8

ALARM
KOMPAZASYON

Menu. 3. 8. 1

Al arm Kompanzasyon
>Kontrol : Aktif
Endüktif Set : 20%
Kapasitif Set : 15%
Gecikme : 5dk

Gelişmiş ayarlar menüsünde bulunan 8 farklı ayar parametresinden sonuncusudur. Alarm Kompanzasyon Ayarlarını değiştirmek için, ekranda Alarm Kompanzasyon sayfası varken SET butonuna basın.

Bu sayfada parametreler (Kontrol, Endüktif Set, Kapasitif Set ve Gecikme) arasında RIGHT butonu ile dolaşabilir, seçili parametredeki değeri UP/DOWN butonları ile değiştirebilirsiniz

Mevcut değeri değiştirmek için ilgili parametrenin RIGHT butonu ile seçilmiş olması gerekir. Seçili parametre sol tarafındaki ">" ibaresi ile belirtilir.

Bu sayfada endüktif/aktif ve kapasitif/aktif alarm modları aktif veya pasif edilebilir, endüktif/aktif ve kapasitif/aktif oranları set edilebilir. Oranlar aktif edilen set değerinin üzerine çıktığında, set edilen gecikme süresi sonunda ekrana "Yüksek Endüktif" veya "Yüksek Kapasitif" uyarısı gelir. Ayrıca "ALR" kontağı çıkış verir. Alarm modu pasif iken uyarı verilmez.

Ayarlar Cihaz Ayarları Menüsü

Menu. 4. 0

CI HAZ AYARLARI
MENUSU

Ayarlar sayfasına girdikten sonra UP butonuna basılarak ilerlendiğinde karşınıza çıkan dördüncü menüdür. Bu menüde Fabrika Ayarlarına dönülebilir, Şifre belirlenebilir, Cihaz Dili ve Ekran Işığının aktif kalma süresi belirlenebilir.

Cihaz Ayarları Menüsüne girmek için ekranda Cihaz Ayarları Menüsü sayfası varken SET tuşuna basınız. Menü içerisindeki diğer ayarlara ulaşmak için UP ve DOWN butonlarını kullanınız.

Ayarlar Cihaz Ayarları Menüsü Fabrika Değerlerine Dön

Menu. 4. 1

FABRIKA
DEGERLERI

Menu. 4. 1. 1

Fabri ka Değeri ne Don
Emi n m i s i n i z ?
Evet : []
Hayı r : [*]

Cihaz ayarları menüsünde bulunan 4 farklı ayar parametresinden ilkidir. Fabrika değerlerine dönmek için, ekranda Fabrika Değerleri sayfası varken SET butonuna basın, ardından Evet'i seçerek tekrar SET butonuna basın.

Not: Fabrika ayarlarına dönmek cihazın yeniden kurulum yapılmasını gerektirir! (Akım trafosu değeri, kademe değerleri, menü ayarları vb. tüm değerler ve kayıtlar sıfırlanacaktır.)

MENU. 4. 2

ŞİFRE DEĞİŞTİR

MENU. 4. 2. 1

Yeni Şifre

ŞİFRE : 0000

Cihaz ayarları menüsünde bulunan 4 farklı ayar parametresinden ikincisidir. Şifre değiştirmek için, ekranda Şifre Değiştir sayfası varken SET butonuna basın.

Bu sayfada basamaklar arasında RIGHT butonu ile dolaşabilir, seçili basamaktaki değeri UP/DOWN butonları ile değiştirebilirsiniz

Mevcut basamağı değiştirmek için ilgili parametrenin RIGHT butonu ile seçilmiş olması gerekir. Seçili basamak, alt tarafındaki "_" ibaresi ile belirtilir.

Şifre değeri belirlendikten sonra SET butonuna basıldığında girilen yeni şifre aktive edilir.

Not: Varsayılan şifre değeri ("0000") değiştirildikten sonra, Ayarlar menüsüne her girilmek istendiğinde belirlenen yeni şifrenin girilmesi gerekecektir.

MENU. 4. 3

DİL SEÇENEĞİ

MENU. 4. 3. 1

Dil Seçiniz!

Türkçe : []

Englisch : [*]

Cihaz ayarları menüsünde bulunan 4 farklı ayar parametresinden üçüncüsüdür. Cihaz dilini değiştirmek için, ekranda Dil Seçeneği sayfası varken SET butonuna basın.

Bu sayfada cihaz dili olarak kullanmak istediğini dili (İngilizce ve Türkçe) RIGHT butonuna seçin, seçtiğiniz dilin yanında "*" işareti olacaktır. Dili seçtikten sonra SET tuşuna basarak cihaz dilini değiştirebilirsiniz.

Mevcut dil seçeneğini değiştirmeden çıkmak için ise ESC butonuna basarak Dil Seçeneği sayfasına geri dönülür.

Mönu. 4. 4

EKRAN I ŞI ĞI

Mönu. 4. 4. 1

Kapanma Zamanı

Zaman: 5 dk.

Ekran Kapanma Aktif

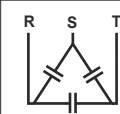

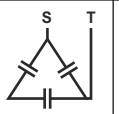
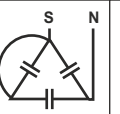
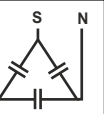
Enerji tüketimini düşürmek ve LCD ömrünü uzatmak için kullanılmaktadır.

Ayarlanan süre boyunca kullanıcı tarafından cihaza müdahale edilmezse (butonlara basılmazsa), ayarlanan süre sonunda bir sonraki kullanıcı müdahalesine kadar LCD ekran ışığı kapatılacaktır.

Cihaz ayarları menüsünde bulunan 4 farklı ayar parametresinden sonuncusudur. Ekran ışığı kapanma süresini değiştirmek için, ekranda Ekran Işıđı sayfası varken SET butonuna basınız.

Mevcut değeri değiştirmek için UP/DOWN butonlarını kullanabilirsiniz. Kaydetmek için SET butonuna basın.

Bağlantı Şekline Göre Kondansatör Hesap Tablosu

					
Kondansatör Güçleri	3 Faz Bağlantı (Q/3)	2 Faz Bağl. Köprülü (Q/3)	2 Faz Bağlantı (Q/4)	Faz-Nötr Köprülü Bağl. (2xQ/9)	Faz-Nötr Bağlantı (Q/6)
0,5 KVAR	0,16 KVAR	0,16 KVAR	0,12 KVAR	0,11 KVAR	0,08 KVAR
1 KVAR	0,33 KVAR	0,33 KVAR	0,25 KVAR	0,22 KVAR	0,16 KVAR
1,5 KVAR	0,5 KVAR	0,5 KVAR	0,37 KVAR	0,33 KVAR	0,25 KVAR
2,5 KVAR	0,83 KVAR	0,83 KVAR	0,62 KVAR	0,55 KVAR	0,41 KVAR
5 KVAR	1,66 KVAR	1,66 KVAR	1,25 KVAR	1,11 KVAR	0,83 KVAR
7,5 KVAR	2,5 KVAR	2,5 KVAR	1,87 KVAR	1,66 KVAR	1,25 KVAR
10 KVAR	3,33 KVAR	3,33 KVAR	2,5 KVAR	2,22 KVAR	1,66 KVAR
15 KVAR	5 KVAR	5 KVAR	3,75 KVAR	3,33 KVAR	2,5 KVAR
20 KVAR	6,66 KVAR	6,66 KVAR	5 KVAR	4,44 KVAR	3,33 KVAR
25 KVAR	8,33 KVAR	8,33 KVAR	6,25 KVAR	5,55 KVAR	4,16 KVAR
30 KVAR	10 KVAR	10 KVAR	7,5 KVAR	6,66 KVAR	5 KVAR

Güç Analizi Örneklerine Göre Kademe Oluşturma

Tablo1					Tablo2			
	L1	L2	L3	Zaman (dk.)	Üçfaz Kondansatör (kvar)	Tekfaz (L1) Kondansatör (kvar)	Tekfaz (L2) Kondansatör (kvar)	Tekfaz (L3) Kondansatör (kvar)
1. Örnek	0.00	0.00	1.50	571	-	-	-	1.50
2. Örnek	0.00	1.00	1.50	525	-	-	1.00	1.50
3. Örnek	2.00	1.50	0.50	490	1.50	1.50	1.00	-
4. Örnek	0.75	1.00	1.50	470	2.50	-	0.20	0.70
5. Örnek	1.50	1.80	1.00	453	3.00	0.50	0.80	-
6. Örnek	0.50	2.00	2.50	400	1.50	-	1.50	2.00
7. Örnek	0.20	1.50	1.90	385	0.50	-	1.30	1.70
8. Örnek	0.80	0.00	0.50	350	-	0.80	-	0.50
9. Örnek	0.30	0.40	0.35	300	1.00	-	0.05	-
10. Örnek	2.40	3.50	4.50	295	7.50	-	1.00	2.00
11. Örnek	3.20	4.00	1.50	280	5.00	1.60	2.30	-
12. Örnek	2.50	4.50	1.90	257	6.00	0.50	2.5	-
13. Örnek	2.70	2.90	3.20	236	8.00	-	0.20	0.40
14. Örnek	0.50	1.00	1.50	205	1.50	-	0.50	1.00
15. Örnek	0.00	-0.10	0.50	192	-	-	-	0.50
16. Örnek	0.35	1.00	1.70	180	1.00	-	0.65	1.35
17. Örnek	2.50	0.50	1.50	120	1.50	2.00	-	1.00
18. Örnek	3.20	4.70	5.50	100	10.0	-	1.30	2.10
19. Örnek	3.00	4.20	2.50	70	7.50	0.50	1.70	-
20. Örnek	2.70	0.50	1.50	45	1.50	2.20	-	1.00

Tablo1 de yapay örnekler oluşturulmuştur. Tablo 2 de bu örnekler doğrultusunda kullanılabilir üçfaz ve tekfaz kondansatör değerleri oluşturulmuştur. Kademe yapısı oluşturulurken ara değerlere müdahale edilebilir değildir. İlk kademelere en yüksek üçfaz kondansatör değerleri yerleştiriniz.

Üçfaz kondansatörlerde en düşük 0.5kvar ve en yüksek 10kvar bulunmaktadır. **0.5kvar, 1kvar, 1.5kvar, 2.5kvar, 5Kvar ve 7.5kvar** üçfaz kondansatör kullanılabilir.

L1 fazına kullanılacak tekfaz kondansatörlerde en düşük 0.5kvar ve en yüksek 2.2kvar bulunmaktadır. **0.5kvar, 1kvar ve 1.5kvar** tekfaz kondansatör kullanılabilir.

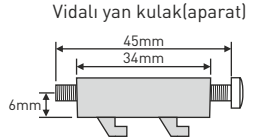
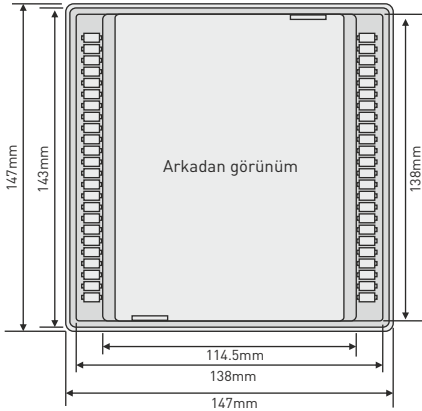
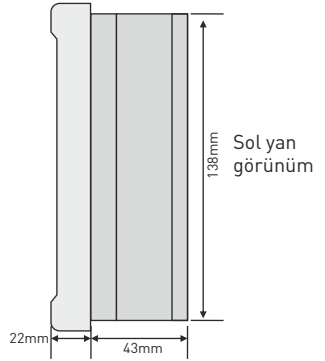
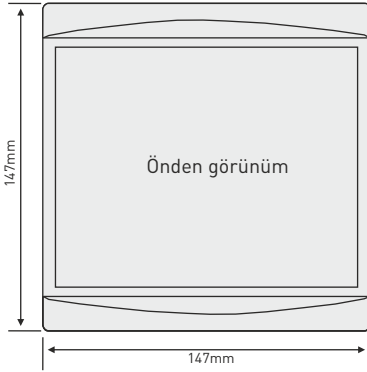
L2 fazına kullanılacak tekfaz kondansatörlerde en düşük 0.20kvar ve en yüksek 2.3kvar bulunmaktadır. **0.25kvar, 0.5kvar, 1kvar ve 1.5kvar** tekfaz kondansatör kullanılabilir.

L3 fazına kullanılacak tekfaz kondansatörlerde en düşük 0.40kvar ve en yüksek 2.1kvar bulunmaktadır. **0.25kvar, 0.5kvar, 1kvar ve 1.5kvar** tekfaz kondansatör kullanılabilir.

Fabrika Çıkış Değerleri

Bulunduğu Menü	Parametre Adı	Fabrika değeri	Min. değer	Maks. değer	Birim
Akım Trafo Ayarları	Akım Trafo Oranı	5/5	5/5	5000/5	A
Kademe Zaman Ayarları	Kademe Alma Zamanı	3	1	30	sn.
	Kademe Bırakma Zamanı	3	1	30	sn.
	Deşarj Zamanı	15	1	60	sn.
	Yerleşme Zamanı	400	100	3000	msn.
PFC Ayarları	PFC (A/P) Aktif	Aktif	Aktif	Pasif	-
	TCR (A/P) Pasif	Pasif	Aktif	Pasif	-
	Offset Değeri	0.00	-99.00	99.00	kVAr
	Oto. Kdm. Ölçüm Periyodu (A/P) Pasif	0	0	26	hafta
Kompanzasyon Ayarları	Set Değeri	0	-50	50	%
	Tolerans Değeri	1.0	1.0	10.0	%
ModBus RS485 Ayarları	Baudrate	9600	1200	19200	bps.
	Parity	No	Even	Odd	-
	Stop Bit	1	1	2	-
	Modbus Adresi	1	1	247	
Çalışma Gerilimi Ayarları	Kontrol Modu (A/P) Pasif	Pasif	Aktif	Pasif	-
	Yüksek Gerilim	250	240	270	V
	Düşük Gerilim	180	120	210	V
	Gecikme	5	1	60	sn.
Çalışma Harmoniği Ayarları	Kontrol Modu (A/P) Pasif	Pasif	Aktif	Pasif	-
	Harmonik Gerilim	10	3	99	%
	Harmonik Akım	50	3	99	%
	Gecikme	30	1	60	sn.
Jeneratör Kompanzasyon Ayarları	Kontrol Modu (A/P) Pasif	Pasif	Aktif	Pasif	-
	Set Değeri	20	-50	50	%
	Tolerans Değeri	4.0	1.0	10.0	%
Kompanzasyon Alarm Ayarları	Endüktif Alarm (A/P) Pasif	20	1	50	%
	Kapasitif Alarm (A/P) Pasif	15	1	50	%
	Alarm Gecikme (A/P) Pasif	5	1	90	dk.
Cihaz Ayarları	Şifre	0000	0000	9999	-
	Ekran Işığ. Kapanma Zamanı (A/P) Aktif	5	1	30	dk.

(A/P): Aktif veya pasif edilebilir.



Yan kulak(aparat)



Teknik Özellikler

Çalışma Gerilimi	100V - 300V AC
Çalışma Frekansı	50/60 Hz.
Çalışma Gücü	<12VA
Çalışma Sıcaklığı	-20°C.....+55°C
Depolama Sıcaklığı	-30°C.....+80°C
Çalışma Nem Oranı	<%90
Gerilim Ölçme Aralığı	5V - 300V AC
Akım Ölçüm Aralığı	5mA - 5,5A
Akım Trafo Oranı	5/5A.....5000/5A
Gerilim, Akım Doğruluk	%±0.5
Aktif Doğruluk	%±1
Reaktif Doğruluk	%±2
Harmonik Gerilim	3 - 31
Harmonik Akım	3 - 31
Uzaktan Bağlantı Hızı	1200, 2400, 4800, 9600, 19200bps
Uzaktan Bağlantı Özellikleri	Databits.:8, Stopbits.:1, Parity:None
Uzaktan Bağlantı Arayüzü	RS485 MODBUS RTU
Gösterge	2.9" (128x64) Grafik LCD ve Ledler
Bağlantı Şekli	Geçmeli klemens bağlantı
Kontakt	3A / 250V AC Rezistif Yük
Jeneratör Giriş Gerilimi	230V AC 50/60 Hz. (Un %0,8-1,1)
Kademe Sayısı	12 + TCR
Kablo Çapı	1.5mm ² , 2.5mm ² (gerilim girişleri)
Ağırlık	<900Gr.
Montaj	Pano ön kapağına montaj
Çalışma İrtifası	<2000metre
Koruma Sınıfı	IP41 (Ön panel), IP20 (Gövde)
Pano Delik Ölçüleri	140mm x 140mm

İletişim Bilgileri

Web: www.tense.com.tr

Mail: info@tense.com.tr

Muratpaşa Mh., Uluyol Cd., İşkent Sanayii Sitesi, E Blok, 1. Kat,
Bayrampaşa / İstanbul / TÜRKİYE

Tel: 0212 578 04 38 - 48 Fax: 0212 578 04 36

