

1 - Genel:

SMS üzerinden röle kontrolü yapabilmek için tasarlanmıştır. Tüm GSM operatörleri ile uyumludur.

- Şifreli iletişim,
- SMS üzerinden 4 adet röle kontrolü,
- 3 adet dijital giriş sorgulanabilir,
- Batarya ile kullanılabilir.

-SMS-440A'ya her bir röle için günlük veya haftalık 10 program atılabilir.

Batarya kullanılacaksa enerji vermeden önce batarya bağlantısını yapınız. Batarya kullanılmıyacaksa şebekeden enerji bağlantısı yapınız. Bağlatı yapıldıktan sonra enerji verildiğinde power ledi sürekli yanar, RX ledi hızı yanıp söner ve gsm hat takılı değil ise sinyal ledi kırmızı renkte yanıp söner. Gsm hat takılı ise sinyal ledi yeşil renkte yanıp söner. Daha sonra sms-440 gsm operatörüne bağlandığında sinyal ledi yeşil renkte sabit yanar. Daha sonra operatör bağlantısını tekrar test eder. Test aşamasında sinyal ledi kırmızı sabit yanar ve RX ve TX ledleri yanıp söner. Test başarılı olduğunda sinyal ledi sabit yeşil yanar.

Not: SMS-440 için kullanılacak hatta pin kodu aktif olmaması gerekmektedir. Kullanılacak hattı cep telefonunuza takip pin kodunu iptal ettikten sonra SMS-440'a takabilirsiniz.

2 - Cep Telefonunun SMS-440'a Tanıtılması

SMS-440 gsm operatörü ile test yaptıktan sonra bağlandığında(sinyal ledi sabit yeşil yandığında) Cep telefonunuzun mesaja giriniz. Alıcı olarak SMS-440 da takılı olan hattın numarasını giriniz. Mesaj kısmına ise SMS-440 a ait olan imei numarasının (cihazın gövdesinde yazılı) son dört hanesini gir, bir boşluk bırak, "NO:+90" yaz ve kendi cep telefonu numarasını "0" olmaksızın yazıp mesajı gönder.

Örnek: SMS-440 imei numarasının son 4 hanesi:1234, SMS-440 gsm hat numarası: 0500 123 45 67 ve kendi cep telefonunuzun gsm hat numarası: 0541 269 48 79 olsun.

Alıcı: 05001234567
Mesaj: 1234 NO:+905412694879

Mesaj gönderildikten sonra işlem doğru yapılmış ise cep telefonunuza aşağıdaki mesaj gelir.
Mesajda "(SMS-440 15 hane imei numarası)XXXXXXXXXXXXXXXXX Phone Number Set" yazar.

Not: Batarya kullanımında şebeke enerjisi geldiğinde "XXXXXXXXXXXXXXXXX POWEROFF" mesajı gelir. Şebeke enerjisi geldiğinde "XXXXXXXXXXXXXXXXX POWERON" mesajı gelir.

Not: Input 1 pano kapağı durumu için ayrılmıştır. Input 1 de giriş "1" (gerilim uygulandığında) olduğunda "XXXXXXXXXXXXXXXXX COVER ALERT" pano kapağı açık mesajı gelir.

3 - SMS-440 Durum Sorgulama

SMS-440'de röle ve dijital girişlerin durumlarını sorgulamak için aşağıdaki komut kullanılır.

Örnek: Imei numarasının son dört hanesini yaz, bir boşluk bırak, büyük harf ile "ST" yaz ve mesaj olarak gönder. SMS-440 Imei numarasının son dört hanesi1234 ve gsm hat numarası da 0 500 123 45 67 olsun.

Alıcı: 05001234567
Mesaj: 1234 ST

Mesaj gönderildikten sonra işlem doğru yapılmış ise cep telefonunuza aşağıdaki mesaj gelir.
Mesajda "(SMS-440 15 hane imei numarası)XXXXXXXXXXXXXXXXX INPUTS0,0,1 RELAY:0,1,1,1 POWER ON" yazar.

INPUTS0,0,1= Dijital girişlerin durumu: sol baştan input1 değeri "0" pasif, input2 değeri "0" pasif ve input3 değeri "1" aktif olduğunu belirtir.

RELAY:0,1,1,1= röle kontak çıkışları: sol baştan itibaren röle1 değeri "0" pasif(kontak açık), röle2 değeri "1" aktif(kontak kapalı), röle3 değeri "1" aktif(kontak kapalı) ve röle4 değeri "1" aktif(kontak kapalı) olduğunu belirtir.

4 - Röle Kontrolü

SMS-440'de istediğimiz röle kantağını kapatmak için(aktif etmek) röle ve dijital girişlerin durumlarını sorgulamak için aşağıdaki komut kullanılır.

Örnek: Röle 1'i aktif edelim. SMS-440 imei numarasının son 4 hanesi:1234, bir boşluk bırak, büyük harf ile "R" yaz, röle numarasını yaz ve son olarak "ON" yazıp mesaj olarak gönder. Alıcı SMS-440 gsm hat numarasıdır.

Alıcı: 05001234567
Mesaj: 1234 R1ON

Örnek: Röle 2'yi pasif edelim. SMS-440 imei numarasının son 4 hanesi:1234, bir boşluk bırak, büyük harf ile "R" yaz, röle numarasını yaz ve son olarak "OFF" yazıp mesaj olarak gönder. Alıcı SMS-440 gsm hat numarasıdır.

Alıcı: 05001234567
Mesaj: 1234 R2OFF

Mesaj gönderildikten sonra işlem doğru yapıp yapılmadığını durum sorgulaması yaparak öğrenebilirsiniz.

Mesaj gönderildikten sonra işlem doğru yapıp yapılmadığını durum sorgulaması yaparak öğrenebilirsiniz.

SMS-440'de istediğimiz röle kontağını açmak için(pasif etmek) röle ve dijital girişlerin durumlarını sorgulamak için aşağıdaki komut kullanılır.

5 - Röleleri Günlük Programlamak (SMS-440A için kullanılabilir)

SMS-440A'da her röleye 10 program atılabilir. Programlar hem haftalık hem de günlük olabilir. Her bir mesajda bir program atılabilir. Günlük program komutunda karakterlerin açılımı yan tarafta belirtilmiştir. Röleye günlük program atmak için aşağıdaki komut kullanılır.

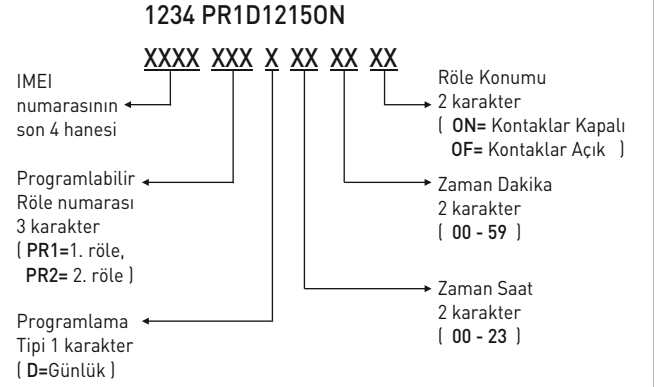
Örnek: Röle 1'i hergün saat 10:55 aktif(röle çeksin) edelim ve 21:35 da pasif(röle bıraksın) edelim. Aktif ve pasif etmek için ayrı ayrı mesaj gönderilmesi gerekir.

1. Mesaj: SMS-440A imei numarasının son 4 hanesi:1234, bir boşluk bırak, büyük harf ile "PR1" yaz, büyük harf ile "D" yaz, saat için "10" yaz, dakika için "55" yaz ve röle konumu için "ON" yazıp mesaj olarak gönder. Alıcı SMS-440A gsm hat numarasıdır.

Alıcı: 05001234567
Mesaj: 1234 PR1D1055ON

2. Mesaj: SMS-440A imei numarasının son 4 hanesi:1234, bir boşluk bırak, büyük harf ile "PR1" yaz, büyük harf ile "D" yaz, saat için "21" yaz, dakika için "35" yaz ve röle konumu için "OF" yazıp mesaj olarak gönder. Alıcı SMS-440A gsm hat numarasıdır.

Alıcı: 05001234567
Mesaj: 1234 PR1D2135OF



6 - Röleleri Haftalık Programlamak (SMS-440A için kullanılabilir)

SMS-440A'da her röleye 10 program atılabilir. Programlar hem haftalık hem de günlük olabilir. Her bir mesajda bir program atılabilir. Haftalık program komutunda karakterlerin açılımı yan tarafta belirtilmiştir. Röleye haftalık program atmak için aşağıdaki komut kullanılır.

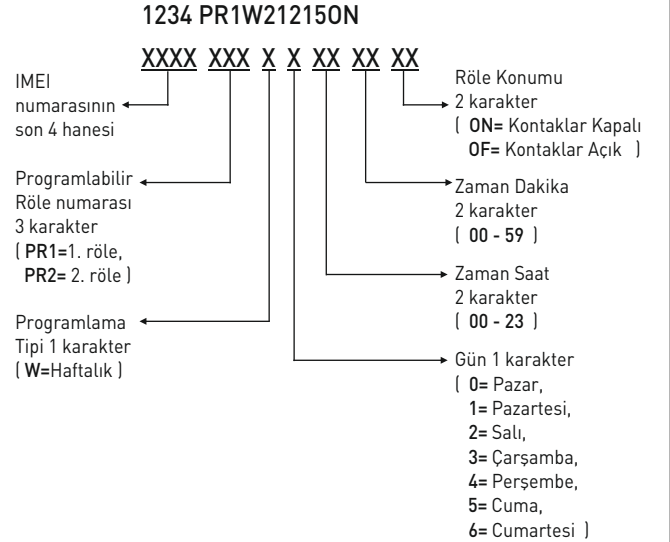
Örnek: Röle 2'i pazartesi saat 09:15 aktif(röle çeksin) edelim ve cuma günü saat 18:22 de pasif(röle bıraksın) edelim. Aktif ve pasif etmek için ayrı ayrı mesaj gönderilmesi gerekir.

1. Mesaj: SMS-440A imei numarasının son 4 hanesi:1234, bir boşluk bırak, büyük harf ile "PR2" yaz, büyük harf ile "W" yaz, pazartesi günü için "1" yaz, saat için "09" yaz, dakika için "15" yaz ve röle konumu için "ON" yazıp mesaj olarak gönder. Alıcı SMS-440A gsm hat numarasıdır.

Alıcı: 05001234567
Mesaj: 1234 PR2W10915ON

2. Mesaj: SMS-440A imei numarasının son 4 hanesi:1234, bir boşluk bırak, büyük harf ile "PR2" yaz, büyük harf ile "W" yaz, pazartesi günü için "1" yaz, saat için "18" yaz, dakika için "22" yaz ve röle konumu için "OF" yazıp mesaj olarak gönder. Alıcı SMS-440A gsm hat numarasıdır.

Alıcı: 05001234567
Mesaj: 1234 PR2W1822OF



7 - Programları Silmek (SMS-440A için kullanılabilir)

SMS-440A'da yüklenmiş olan programları silmek için aşağıdaki komut kullanılır. Daha önce yüklenmiş bir program yoksa veya programların hepsi silinmiş ise SMS-440A cihazı, yeniden program atılana kadar SMS-440 cihazı gibi çalışır.

XXXX PR1E= 1. röleye daha önce yüklenmiş programları siler.
XXXX PR2E= 2. röleye daha önce yüklenmiş programları siler.
XXXX PRAE= Her iki röleye daha önce yüklenmiş programları siler.

Örnek: Röle 2'ye yüklenmiş programları silelim.

1. Mesaj: SMS-440A imei numarasının son 4 hanesi:1234, bir boşluk bırak, büyük harf ile "PR2" yaz, silmek için büyük harf ile "E" yazıp mesaj olarak gönder. Alıcı SMS-440A gsm hat numarasıdır.

Alıcı: 05001234567
Mesaj: 1234 PR2E

8 - Programları Okumak (SMS-440A için kullanılabilir)

SMS-440A'da yüklenmiş olan programları okumak için aşağıdaki komut kullanılır.

XXXX PRR= Her iki rölenin daha önce yüklenmiş programlarını okur.

Örnek: SMS-440A'da yüklenmiş programları okuyalım.

Mesaj: SMS-440A imei numarasının son 4 hanesi:1234, bir boşluk bırak, büyük harf ile "PRR" yazıp mesaj olarak gönder. Alıcı SMS-440A gsm hat numarasıdır.

Alıcı: 05001234567
Mesaj: 1234 PRR

Gelen Mesaj: SMS-440A'ya okuma mesajı attıktan sonra imei numarasının son 4 hanesi:1234, bir boşluk bırak, büyük harf ile "PRR" yazıp mesaj olarak gönder. Alıcı SMS-440A gsm hat numarasıdır.

Örnek Gelen Mesaj: "XXXXXXXXXXXX Programs: PR0-1D12000N PR1-1D13330F PR2-2W108300N PR3-2W518550F" benzeri bir mesaj gelir. Mesajda ilk önce 15 hane imei numarası bir boşluk, "Programs:" bir boşluk, sırasıyla programlar kaç tane ise birer boşluk ara ile yazılır. Eğer program yoksa sadece imei numarası ve "Programs:" yazar.

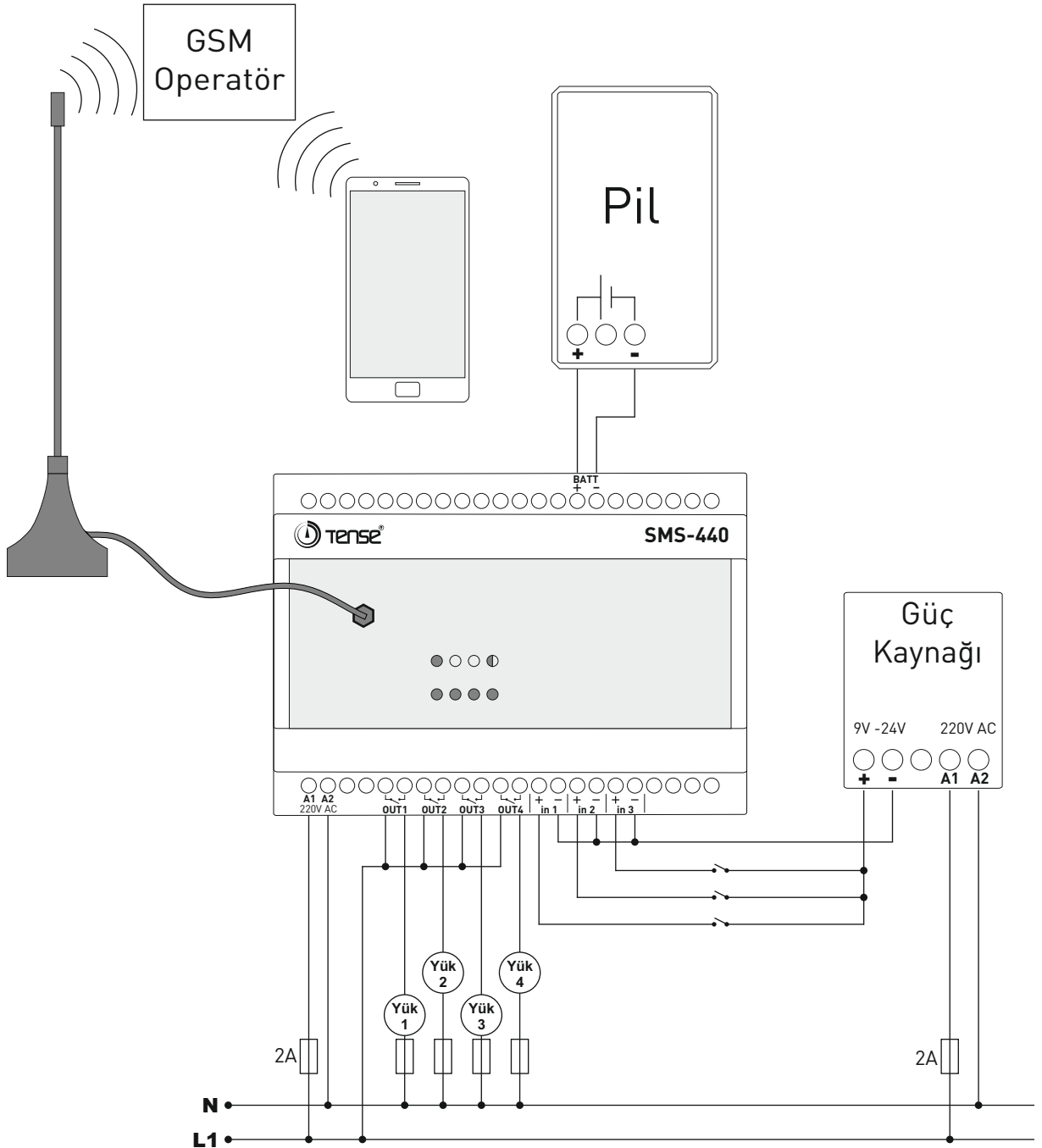
PR0-1D12000N: 0 nci program günlük, röle1, saat 12:00, röle çekecek.

PR1-1D13330F: 1 nci program günlük, röle1, saat 13:33, röle bırak.

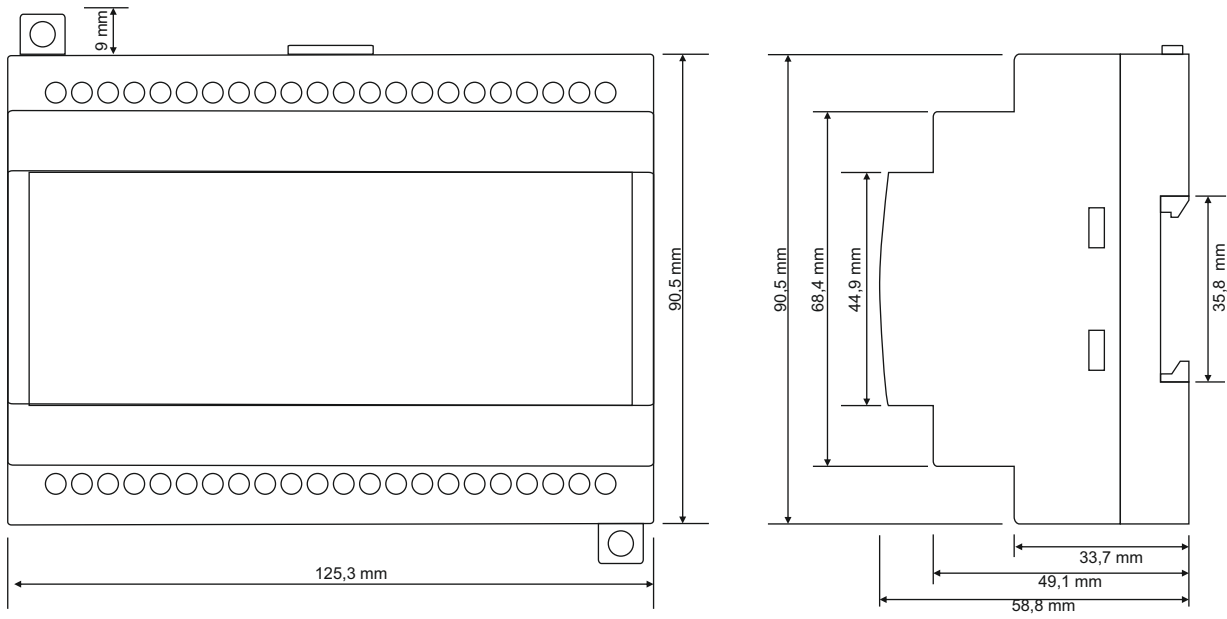
PR2-2W108300N: 2 nci program haftalık, röle2, pazartesi günü, saat 08:30, röle bırak.

PR3-2W518550F: 3 ncü program haftalık, röle2, cuma günü, saat 18:55, röle bırak.

9 - Bağlantı Şeması



10 - Boyutlar:



11 - Teknik Özellikler:

Çalışma Gerilim Aralığı	85V - 285V AC
Çalışma Frekansı	50Hz. / 60Hz.
Çalışma Sıcaklığı	-20°C.....55°C
Hava ESD Koruma	10kV
Darbe Dayanımı	1,5kV
Çalışma Gücü	1VA(bekleme konumunda), 15VA(iletişimde maksimum)
Gösterge	Power, Sinyal seviyesi, Rx, Tx ve röle durum ledleri
İletişim	SMS
Kontak	4 adet 3A/240V AC (Rezistif Yük)
Digital Girişler	DG_1(pano kapağı durumu), DG_2, DG_3
Digital Giriş Beslemesi	Harici 9V -24V DC (minimum 2VA)
Batarya(Pil)	Harici 7,2V- 7,4V 2200mAh
Bağlantı Şekli	GSM/GPRS
Anten	5dBi, 3metre SMA değiştirilebilir anten
Band genişliği	Quad band GSM/GPRS/EDGE
Ağırlık	<300gr.
Koruma Sınıfı	IP20
Çalışma İrtifası	<2000metre