

## Genel

SRL-30T tristörlü modul, SVC Rs485 bağlantısı üzerinden 3 adet tek faz şönt reaktörü sürmek için tasarlanmıştır.

## Cihazın Kullanımı ve Çalışma Prensibi

Cihazın bağlantısını bağlantı şekline uygun yapınız. Aksi halde cihaz zarar görebilir. Daha sonra cihaza enerji veriniz. Cihaz enerjilendiğinde Thermal girişlerinin hepsin termiklerden nötr varsa thermal ledi sabit yanar. Her hangi bir thermal girişinde nötr olmadığına thermal ledi yanıp söner. Cihazın çıkış verebilmesi için thermal girişlerinden en az birine nötr girişi olmalıdır. Cihaz ancak thermal girişi olan faza çıkış verebilir.

Şönt reaktörler ısındığı zaman(120°C -130°C üzerine çıktığında) termik bağlantı uçları açık devre olur. Soğuduğunda termik bağlantı uçları kapalı devre olur.

Cihaz hangi faza çıkış veriyorsa o faza ait **çıkış ledi** yanar. **Örn.:** L1 fazından çıkış veriliyorsa T1 ledi yanar.

Cihaz ile röle arasındaki RS485 bağlantısı koptuktan 2 saniye sonra **Status ledi** söner ve 10 saniye sonra faz çıkışları kesilir. RS485 bağlantısı yoksa status ledi yaklaşık 8 saniyede bir yanıp söner.

**Not 1:** Şönt reaktörlerin termik özelliği kullanılmayacaksa **Thermal** girişlerine nötr bağlayınız.

**Not 2:** SRL-30T tristör modulünün her fazına en fazla **10kVar** tek faz şönt reaktör bağlanabilir.

**Not 3:** Her faza **aynı değerde** tek faz şönt reaktör takılması tavsiye edilir.

**Not 4:** Cihaz L1 faz girişinden beslenmektedir. Bu nedenle **L1 faz girişine** besleme gerilimi uygulayınız.

**Test Butonu:** 2 saniye basıldığında, 10 saniye boyunca giriş fazlarını çıkışa yönlendirir, 10 saniye sonunda çıkışlar kesilir. Test için thermal girişlerinde nötr bağlanmış olması gereklidir.

## Cihazın Bakımı

Cihazın enerjisini kapatın ve bağlantılardan ayırın.

Hafif nemli bir bez yardımı ile cihazın gövdesini temizleyin.

Temizlik maddesi olarak cihaza zarar verebilecek iletken veya diğer kimyasal maddeleri kullanmayın.

Cihazın temizliği bittikten sonra bağlantılarını yapın ve cihaza enerji verip çalıştırdığınızdan emin olun.

## Uyarılar

Cihazı tarafımızdan belirtilen talimatlara uygun şekilde kullanınız.

Bir anahtar veya devre kesiciyi montaja dahil ediniz.

Anahtar veya devre kesiciyi, cihaza yakın ve operatörün kolayca erişebileceği bir yerde bulundurunuz.

Anahtar veya devre kesiciyi, cihaz için bağlantıyı kaldırma elemanı olarak işaretleyiniz.

## Teknik Bilgiler

Çalışma Gerilimi(Un) : 85V - 260V AC

Çalışma Frekansı : 50/60 Hz.

Çalışma Gücü : <6VA

Çalışma Sıcaklığı : -20°C.....+55°C

Çalışma Nemi : <%95RH

Gösterge : 5x led

Bağlantı Şekli : Terminal bağlantı, geçmeli klemens

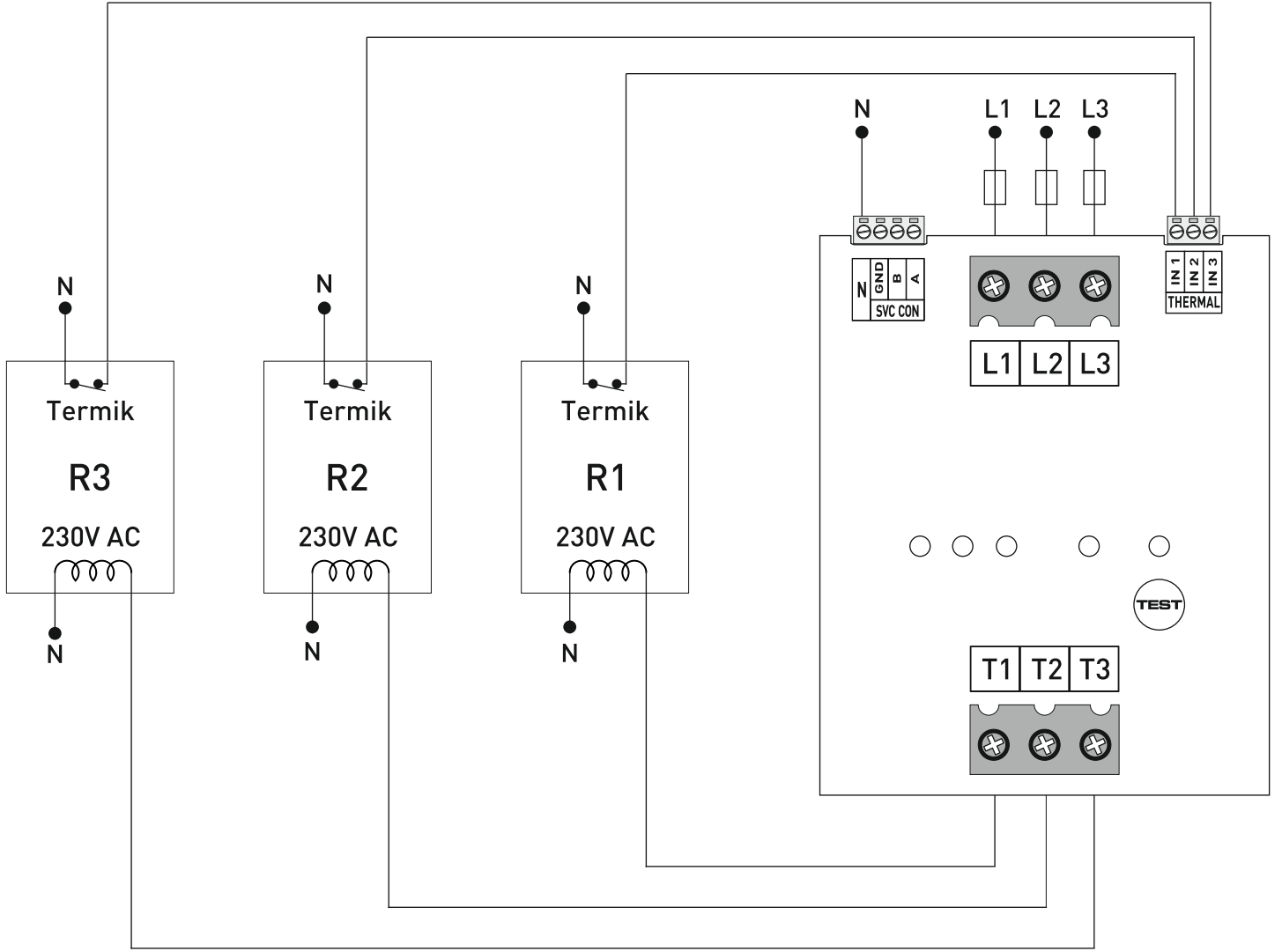
Kablo Çapı : 1,5mm<sup>2</sup>, <35mm<sup>2</sup> (Faz giriş/çıkışları)

Ağırlık : <2800gr.

Montaj : Pano içine dikey montaj

Çalışma İrtifası : <2000metre

## Bağlantı Şeması:



## Ebatları:

