

Genel

SRL-5T tristörlü modul, RS485 bağlantısı üzerinden 3 adet tek faz şönt reaktörü sürmek için tasarlanmıştır.

Cihazın Kullanımı ve Çalışma Prensibi

Cihazın bağlantısını bağlantı şekline uygun yapınız. Aksi halde cihaz zarar görebilir. Daha sonra cihaza enerji veriniz. Cihaz enerjilendiğinde **Thermal ledi** sabit yanar.

Cihazın çıkış verebilmesi için thermal girişinin kısa devre olması (şönt reaktörlerin sıcaklığının düşük olması) ve RS485 bağlantısı üzerinden komut verilmesi gerekir.

Cihaz hangi faza çıkış veriyorsa o faza ait **çıkış ledi** yanar. **Örn.:** L1 fazından çıkış veriliyorsa T1 ledi yanar.

Thermal girişi açık devre ise (Şönt reaktör sıcaklığı yüksek ise) faz çıkışları kesilir ve **Thermal ledi** yanıp söner.

Cihaz ile röle arasındaki RS485 bağlantısı koptuktan 2 saniye sonra **Status ledi** söner ve 10 saniye sonra faz çıkışları kesilir.

Not 1: Şönt reaktörlerin termik özelliği kullanılmayacaksa **Thermal** girişlerini kısa devre ediniz.

Not 2: SRL-5T tristör modulünün her fazına en fazla **1.5kVar** tek faz şönt reaktör bağlanabilir.

Not 3: Her faza **aynı değer**de tek faz şönt reaktör takılması tavsiye edilir.

Not 4: Cihaz L1 faz girişinden beslenmektedir. Bu nedenle **L1 faz girişine** besleme gerilimi uygulayınız.

Test Butonu: 2 saniye basıldığında, 10 saniye boyunca giriş fazlarını çıkışa yönlendirir, 10 saniye sonunda çıkışlar kesilir. Test için thermal girişlerinin kısa devre olması gereklidir.

Cihazın Bakımı

Cihazın enerjisini kapatın ve bağlantılardan ayırın.

Hafif nemli bir bez yardımı ile cihazın gövdesini temizleyin.

Temizlik maddesi olarak cihaza zarar verebilecek iletken veya diğer kimyasal maddeleri kullanmayın.

Cihazın temizliği bittikten sonra bağlantılarını yapın ve cihaza enerji verip çalıştırdıktan emin olun.

Uyarılar

Cihazı tarafımızdan belirtilen talimatlara uygun şekilde kullanınız.

Bir anahtar veya devre kesiciyi montaja dahil ediniz.

Anahtar veya devre kesiciyi, cihaza yakın ve operatörün kolayca erişebildiği bir yerde bulundurunuz.

Anahtar veya devre kesiciyi, cihaz için bağlantıyı kaldırma elemanı olarak işaretleyiniz.

Teknik Bilgiler

Çalışma Gerilimi(Un) : 85V - 260V AC

Çalışma Frekansı : 50/60 Hz.

Çalışma Gücü : <4VA

Çalışma Sıcaklığı : -20°C.....+55°C

Çalışma Nemi : <%95RH

Gösterge : 5x led

Bağlantı Şekli : Terminal bağlantı, geçmeli klemens

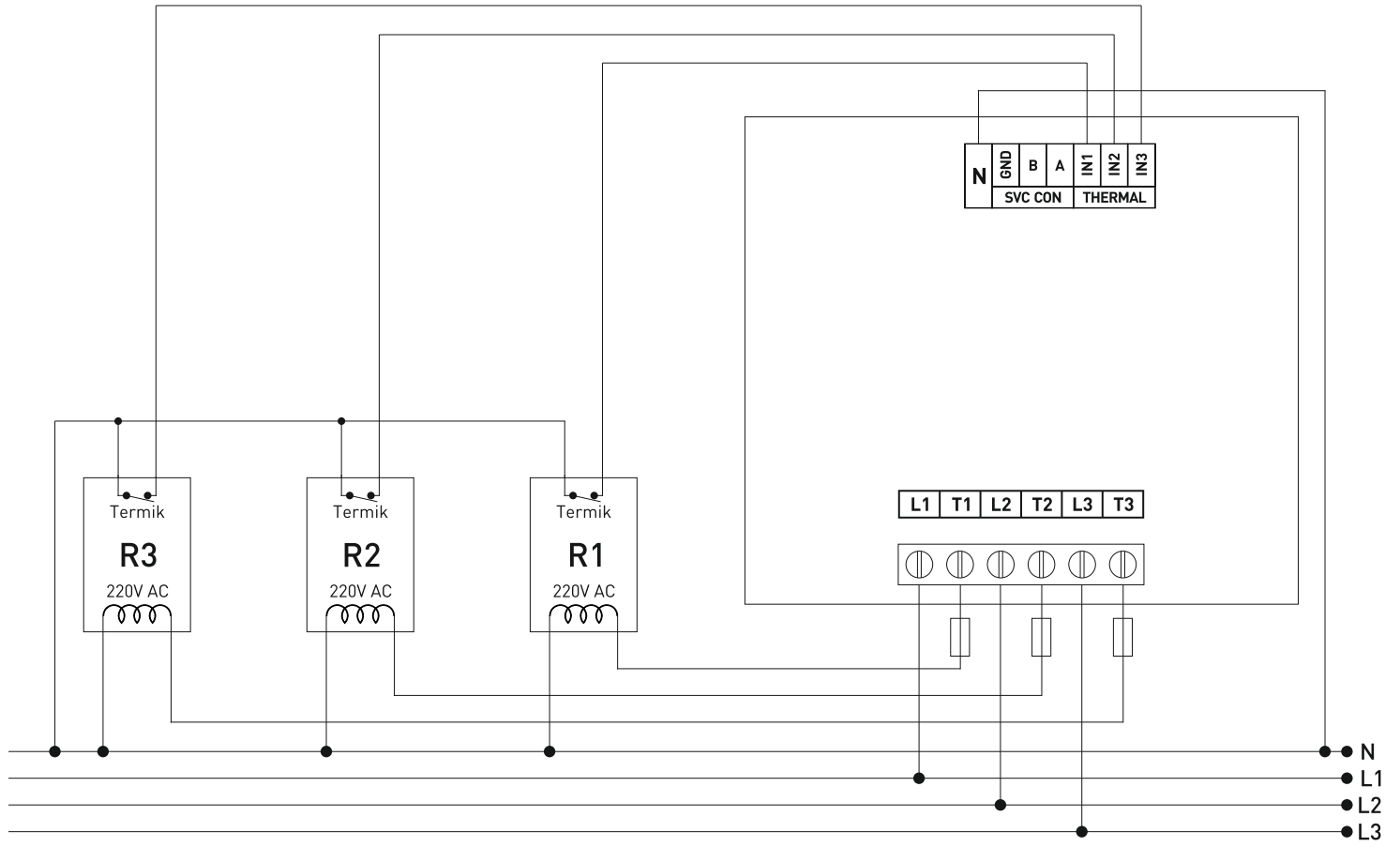
Kablo Çapı : 1,5mm², 2,5mm² (Faz giriş/çıkışları)

Ağırlık : 1050gr.

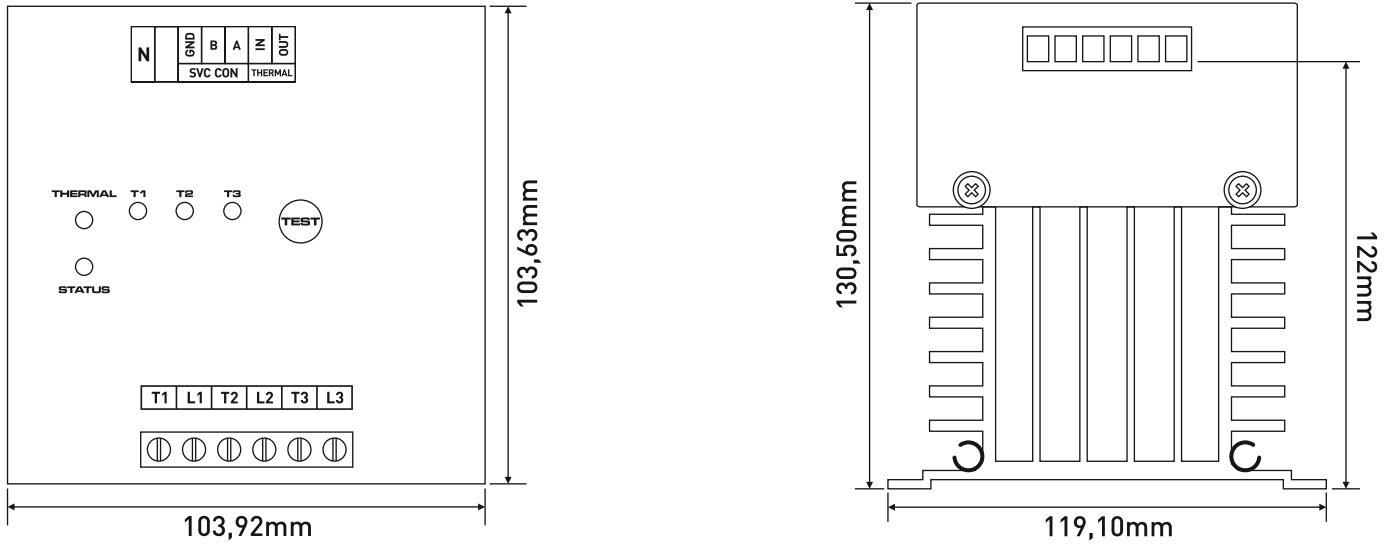
Montaj : Pano içine dikey ya da klemens rayına montaj (ray montaj aparatı takıldığında)

Çalışma İrtifası : <2000metre

SRL-5T Bağlantı Şeması



SRL-5T Ebatları



SRL-5T Ray Montaj Aparatı

