

BUHARLI ÜTÜ KAZANLARI İÇİN SIVI SEVİYE KONTROL RÖLESİ

SSR-09 ve SSR-19 TR

Genel

SSR-09 ve SSR-19 genel olarak buharlı ütü kazanlarının kontrolünde kullanılmaktadır.

Cihazın Kullanımı ve Çalışma Prensipleri

SSR-19, SSR-09'den farklı olarak depo su seviyesi depo elektrodunun üstüne çıktığında cihaz motora çıkış verir, motor çalışır ve kazana su dolmaya başlar. Kazan içerisindeki sıvı rezistans elektrodunun altına ise cihaz su yok gösterge lambası için çıkış verir. Kazanın içerisindeki sıvı seviyesi rezistans elektrodunun üstüne çıktığında cihaz rezistansa çıkış verir, su yok lambası söner, rezistans çalışır ve kazandaki sıvı buharlaşmaya başlar. Sıvı seviyesi kazan elektroduna ulaştığında cihaz motor çıkışını vermez ve motor durur.

Kazandaki sıvı seviyesi kazan elektrodunun altına düşmesi durumunda depoda su varsa cihaz motoru tekrar çalıştırır ve deponun suyu buhar kazanına aktarılır. Depoda su yok ise motor çalışmaz ve kazandaki sıvı seviyesi rezistans elektrodunun altına inene kadar buhar üretmeye devam eder.

Elektronun Bakımı

Cihazın enerjisini kapatın ve bağlantılardan ayırın. Hafif nemli bir bez yardımı ile cihazın gövdesini temizleyin. Temizlik maddesi olarak iletken veya cihaza zarar verebilecek diğer kimyasal madde kullanmayın. Cihazın temizliği bittikten sonra bağlantılarını yapın ve cihaza enerji verip çalıştırdığınızdan emin olun.

Uyarılar

Cihazı tarafımızdan belirtildiği talimatlara uygun şekilde kullanınız.
Cihazı ıslak ortamda çalıştırmayınız.
Bir anahtar veya devre kesiciyi montaja dahil ediniz.
Anahtar ve devre kesicinin, cihaza yakın ve operatörün kolayca erişebileceği bir yerde bulundurunuz.
Anahtar ve devre kesicinin, cihaz için bağlantıyı kaldırma elemanı olarak işaretleyiniz.
Yanıcı ve patlayıcı sıvı maddelerde kullanılmaz.

Çalışma Gerilimi(Un): 170 - 260V AC

Çalışma Frekansı: 50/60 Hz.

Çalışma Gücü: <6VA

Çalışma Sıcaklığı: -20°C...+55°C

Gösterge: 3 x led

Bağlantı Şekli: Terminal bağlantı

Kontakt: 5A/250V AC (Rezistif Yük)

Hassasiyet: <50KΩ

Kablo Çapı: 2,5mm²

Ağırlık: 150gr.

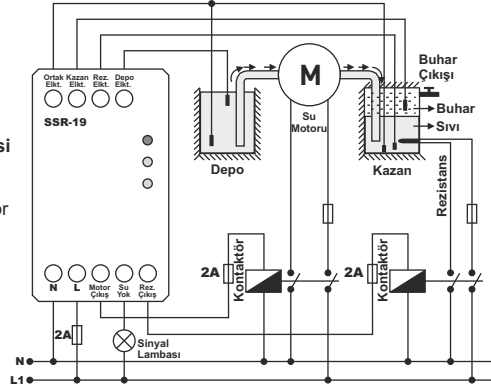
Montaj: Pano içine dikey yada

klemens rayına montaj

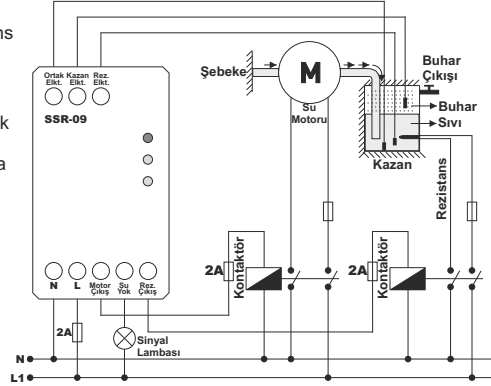
Çalışma İrtifası: <2000metre

İletişim: www.tense.com.tr info@tense.com.tr

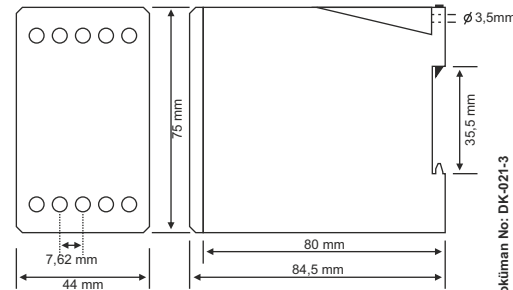
Bağlantı Şeması SSR-19 için



Bağlantı Şeması SSR-09 için



Boyutlar



Doküman No: DK-021-3

TÜRK MALI

LIQUID LEVEL CONTROLLER FOR STEAM IRON BOILER

SSR-09 and SSR-19 ENG

General

SSR-09 and SSR-19 are being used to control generally as iron and steam boilers.

Usage of Device and Working Principle

SSR-19 differs from SSR-09 as it has tank control edges. SSR-09 and SSR-19 should be connected as shown. Please connect the mutual electrode edges. Do not connect neutral. Otherwise if there is a residual-current device it can get activated.

When the system is energized then the level of water in the tank is higher than electrode device turns the motor on. Motor starts and tank begins to be full filled. If the level of the water is below than resistance electrode it makes the lamp of " NO WATER " on. If the level of the water in the tank is higher than resistance electrode device turns the resistance on and liquid in the tank starts to get evaporated. When the Level of the water comes back to level of tank electrode device commands to motor to stop.

In case of situation when the level of the water gets lower than tank electrode if there is a water in tank device commands to motor to start again and make the water to be transferred into evaporation tank. If there is NO water in the tank, motor does not work and it evaporates until the water level gets under the level of resistance electrode.

Maintenance

Switch off the device and release from connections. Clean the trunk of device with a swab. Don't use any conductor or chemical might damage the device. Make sure device works after cleaning.

Warnings

Please use the device according to the manual. Don't use the device in wet. Include a switch and circuit breaker in the assembly. Put the switch and circuit breaker nearby the device, operator can reach easily. Mark the switch and circuit breaker as releasing connection for device.

Make sure that the liquid is not flammable or explosive.

Technical Specifications:

Operating Voltage(Un): 170 - 260V AC

Operating Frequency: 50/60 Hz.

Operating Power: <6VA

Operating Temperature: -20°C...+55°C

Display: 3 x led

Connection Type: Terminal connection

Contact: 5A/250V AC (Resistive Load)

Sensitivity: <50KΩ

Cable Diameter: 2,5mm²

Weight: 150gr.

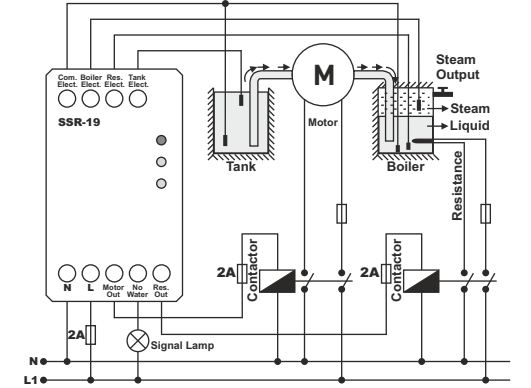
Mounting: Vertical assembled in the panel

or assembled on the din rail.

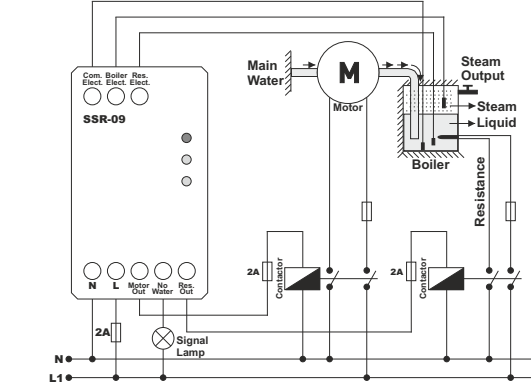
Operating Altitude: <2000meter

Contacts: www.tense.com.tr info@tense.com.tr

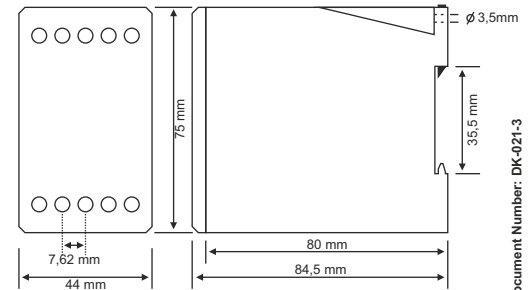
Connection Diagram for SSR-19



Connection Diagram for SSR-09



Dimensions



Document Number: DK-021-3

MADE IN TURKEY