

Genel

GKE-40 aşırı ve düşük gerilim koruma rölesi, hassas çalışma gerilim değerlerine sahip cihazları şebeke geriliminden kaynaklanabilecek hatalardan korumak üzere tasarlanmıştır.

Maksimum 40A'e kadar yükler için kullanımı uygundur.

Cihazın Kullanımı ve Çalışma Prensipleri

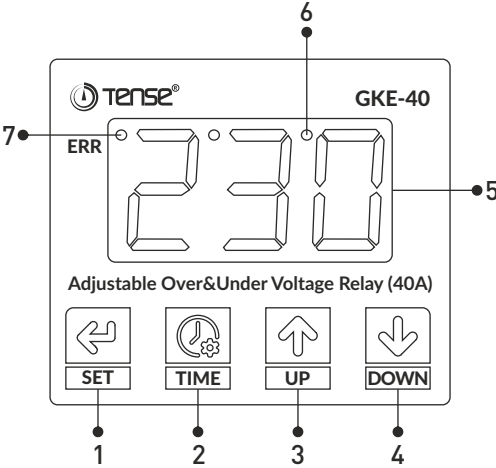
Cihazın bağlantılarını bağlantı şekline uygun yapınız. Aksi halde cihaz zarar görebilir. Cihazın yüksek ve düşük gerilim ayarlarını kullanacağınız yükün çalışma gerilim değerlerine göre ayarlayınız.

Cihaz enerjilendiğinde; Şebeke (giriş) gerilim değeri cihaz üzerinde ayarlanan yüksek gerilim ve düşük gerilim ayar değerleri arasında bir değerde ise cihaz çıkış verir, değilse cihaz çıkış vermez ve hata ledi sabit yanar, ekranda gösterilen şebeke (giriş) gerilim değeri yanıp söner.

Hataya girme durumu; Şebeke (giriş) gerilim değeri, yüksek ve düşük gerilim ayar değerleri arasındayken (cihaz hatada değilken), şebeke (giriş) gerilim değeri yüksek gerilim ayar değerinin üzerine çıkar ya da düşük gerilim ayar değerinin altına düşerse; cihaz ayarlanan hata bekleme zamanı kadar bekler ardından çıkış vermez ve hata ledi sabit yanar, ekranda gösterilen şebeke (giriş) gerilim değeri hata boyunca yanıp söner.

Hatadan çıkma durumu; Şebeke (giriş) gerilim değeri, yüksek ve düşük gerilim ayar değerleri arasında değilken (cihaz yüksek ya da düşük gerilim hatasında iken), şebeke (giriş) gerilim değeri normale döndüğünde (yüksek ve düşük gerilim ayar değerleri arasında bir değere ulaştığında); cihaz ayarlanan hata bekleme zamanı kadar bekler ardından çıkış verir, hata ledi söner, ekranda gösterilen şebeke (giriş) gerilim değeri sabit yanar.

Ekran ve Butonlar



1 - SET Butonu: Yüksek, düşük gerilim ayar değerleri ve hata bekleme zamanı ayarlandıktan/değiştirildikten sonra kaydetmek için bu buton kullanılır.

2 - TIME butonu: Hata bekleme zamanını ayarlamak için bu butona 1 saniye boyunca basılır, ardından ekrana cihazda kayıtlı hata bekleme zamanı gelir. Hata bekleme zaman değeri ekranda gösterilirken, UP/DOWN butonları kullanılarak istenilen değer ayarlanır. SET butona basılarak ayarlanan değer kaydedilir.

3 - UP butonu: Yüksek gerilim ayar değerini ayarlamak için bu butona 1 saniye boyunca basılır, ardından ekrana cihazda kayıtlı yüksek gerilim ayar değeri gelir. Yüksek gerilim ayar değeri ekranda gösterilirken, UP/DOWN butonları kullanılarak istenilen değer ayarlanır. SET butonuna basılarak ayarlanan değer kaydedilir.

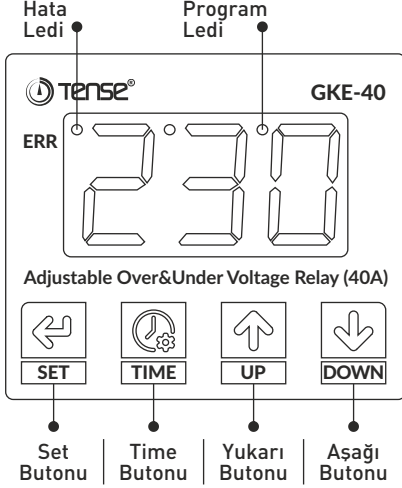
4 - DOWN butonu: Düşük gerilim ayar değerini ayarlamak için bu butona 1 saniye boyunca basılır, ardından ekrana cihazda kayıtlı düşük gerilim ayar değeri gelir. Düşük gerilim ayar değeri ekranda gösterilirken, UP/DOWN butonları kullanılarak istenilen değer ayarlanır. SET butonuna basılarak ayarlanan değer kaydedilir.

5 - Display Grubu: Normal çalışma esnasında giriş (şebeke) gerilim değeri burada gösterilir, hata durumunda değilken ekran sabit yanar, hata durumunda (yüksek veya düşük gerilim) ekran yanıp söner. Programlama esnasında, ekranda ilgili programa ait değer gösterilir (yüksek, düşük gerilim ve hata bekleme ayar değerleri).

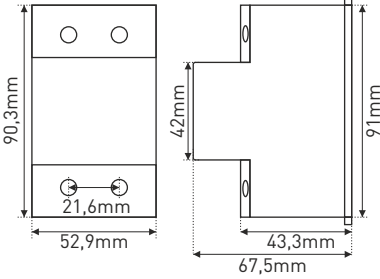
6 - Ayar ledi: Yüksek, düşük gerilim ayar değerleri ve hata bekleme zamanları kullanıcı tarafından ayarlanırken bu led yanıp sönecektir. Örn.: 1, 2, 3 ve 4. maddelerdeki açıklamaları uygulayarak ayar değişikliği yapılırken Ayar Ledi yanıp söner.

7 - Hata ledi: Yüksek veya düşük gerilim hata durumunda bu led sabit yanar.

Cihazın Ayarlanması

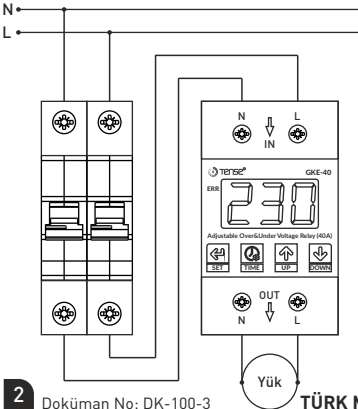


Ebatlar



Bağlantı Şeması

Şebekeden gelen Nötr bağlantısı cihazın IN kısmındaki "N", Faz bağlantısı ise "L" klemensine bağlanmalıdır. Aşırı ve düşük gerilimden korunması istenen cihazların Nötr bağlantısı cihazın OUT kısmındaki "N", Faz bağlantısı ise "L" klemensinden alınmalıdır.



Yüksek gerilim değerini ayarlamak; Yüksek gerilim değerini ayarlamak için Yukarı Butonuna 1 saniye boyunca basın. Program ledi yanıp sönmeye başlayacak ve ekranda cihazda kayıtlı yüksek gerilim değeri gösterilecektir. Yüksek gerilim değeri ekranda gösterilirken, Yukarı/Aşağı butonları kullanılarak istenilen değer ayarlanır. SET butonuna basılarak ayarlanan değer kaydedilir. Program ledi sönecek ve ekranda giriş (şebeke) gerilim değeri gösterilecektir.

Düşük gerilim değerini ayarlamak; Düşük gerilim değerini ayarlamak için Aşağı Butonuna 1 saniye boyunca basın. Program ledi yanıp sönmeye başlayacak ve ekranda cihazda kayıtlı düşük gerilim değeri gösterilecektir. Düşük gerilim değeri ekranda gösterilirken, Yukarı/Aşağı butonları kullanılarak istenilen değer ayarlanır. SET butonuna basılarak ayarlanan değer kaydedilir. Program ledi sönecek ve ekranda giriş (şebeke) gerilim değeri gösterilecektir.

Hata bekleme zamanı değerini ayarlamak; Hata bekleme zamanı değerini ayarlamak için Time Butonuna 1 saniye boyunca basın. Program ledi yanıp sönmeye başlayacak ve ekranda cihazda kayıtlı hata bekleme değeri gösterilecektir. Hata bekleme değeri ekranda gösterilirken, Yukarı/Aşağı butonları kullanılarak istenilen değer ayarlanır. SET butonuna basılarak ayarlanan değer kaydedilir. Program ledi sönecek ve ekranda giriş (şebeke) gerilim değeri gösterilecektir.

Ekran parlaklığını ayarlamak; Ekran parlaklığını ayarlamak için Set butonuna 1 saniye boyunca basın. Program ledi yanıp sönmeye başlayacak ve ekranda cihazda kayıtlı ekran parlaklığı değeri gösterilecektir. Ekran parlaklığı değeri ekranda gösterilirken, Yukarı/Aşağı butonları kullanılarak istenilen değer ayarlanır. SET butonuna basılarak ayarlanan değer kaydedilir. Program ledi sönecek ve ekranda giriş (şebeke) gerilim değeri gösterilecektir.

Teknik Bilgiler

Teknik Bilgiler		
Teknik Özellikler	Anma Akımı	40A
	Anma Gerilimi	230V AC
	Frekans	50Hz. - 60Hz.
	Koruma Aralığı	0V - 450V AC
	Çalışma Sıcaklığı	-20°C - +55°C
	Çalışma Gücü	<4VA
	Çalışma İrtifası	<2000m
	Gösterge	3 Hane LED Display
	Ağırlık	<250gr.
	Ayar Aralıkları	Yüksek Gerilim
Düşük Gerilim		120V - 210V
Hata Bekleme		0.1sn. - 600sn.
Ekran Parlaklığı		1 - 5
Fabrika Ayarları	Yüksek Gerilim	240V ± 5V
	Düşük Gerilim	180V ± 5V
	Hata Bekleme	5sn.
	Ekran Parlaklığı	5
Montaj	Kablo Çapı	Maks. 6mm ²
	Bağlantı Şekli	Terminal Bağlantı
	Montaj Şekli	DIN rayına montaj