

**Genel**

TBM-50DIN bulaşık makinası rölesi, endüstriyel bulaşık makinalarının kontrolünde kullanılmak amacıyla tasarlanmıştır.

**Cihazın Kullanımı ve Çalışma Prensibi**

Cihazı bağlantılarını bağlantı şekline uygun yapınız.

**Durulama zamanını** cihazın üzerindeki ayar düğmesi ile ayarlayınız.

**Yıkama zamanını** ayarlamak için **Tout** ucu ile istediğiniz zamana uygun **Tm1 (30sn.)**, **Tm2 (60sn.)**, **Tm3 (90sn.)**, **Tm4 (120sn.)** ve **Tm5 (180sn.)** uçlarından biri ile kısa devre ediniz. Cihaza enerji verildiğinde ilk olarak istediğiniz zamana ait led ve yıkama ledi yanar ve yıkama motoruna (A1 girişindeki faz) çıkış verilir. Yıkama zamanı dolduktan sonra yıkama ledi söner ve yıkama motoruna çıkış verilmaz. Cihaz 10 saniye saydıktan sonra ayarlanan durulama zamanını saymaya geçer. Durulama zamanına geçtiğinde durulama ledi yanar ve durulama motoruna (A1 girişindeki faz) çıkış verilir. Durulama zamanı dolduktan sonra durulama ledi söner ve durulama motoruna çıkış verilmaz.

**Not 1:** Cihaza enerji verildiğinde yıkama zamanı belirlenmemiş ise (Tout ile zaman uçlarından biri kısa devre edilmiş ise) çıkış vermez ve yıkama zamanının belirlenmesini bekler.

**Not 2:** Cihazın Tout, Tm1, Tm2, Tm3, Tm4 ve Tm5 uçlarına dışarıdan enerji uygulamayınız.

**Not 3:** Yıkama ve motor çıkışları A1 girişinden beslenmektedir.

**Yıkama, Bekleme ve Durulama Zaman Tablosu**

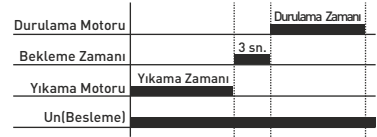
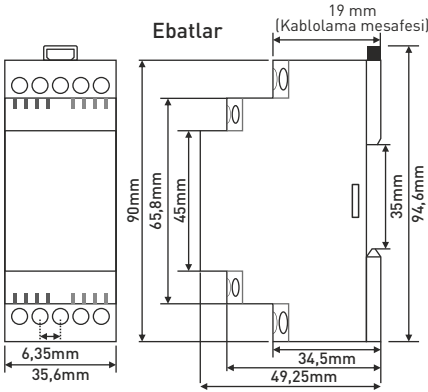
Yıkama Zamanları	Bekleme Zamanı	Durulama Zamanı
Tout - Tm1 = 30 sn. Tout - Tm2 = 60 sn. Tout - Tm3 = 90 sn. Tout - Tm4 = 120 sn. Tout - Tm5 = 180 sn.	10 sn.	1 sn. - 30 sn. Ayarlanabilir

**Uyarılar**

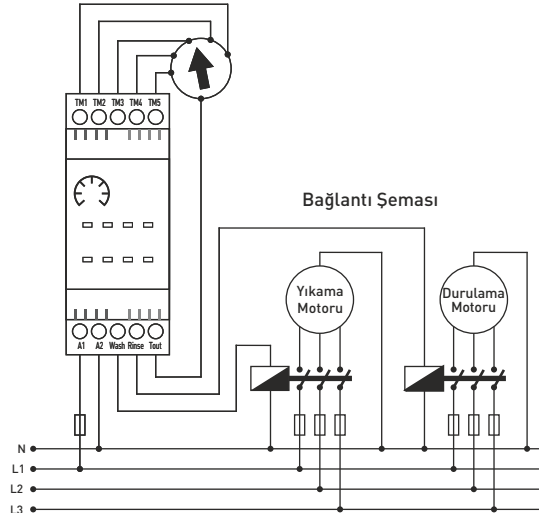
- Cihazı tarafımızdan belirtilen talimatlara uygun şekilde kullanınız.
- Cihazı ıslak ortamda çalıştırmayınız.
- Bir anahtar veya devre kesicisi montaja dahil ediniz.
- Anahtar ve devre kesicinin, cihaza yakın ve operatörün kolayca erişebildiği bir yerde bulundurunuz.
- Anahtar ve devre kesicisi, cihaz için bağlantıyı kaldırma elemanı olarak işaretleyiniz.

**Cihazın Bakımı**

Cihazın enerjisini kapatın ve bağlantılardan ayırın. Hafif nemli bir bez yardımı ile cihazın gövdesini temizleyin. Temizlik maddesi olarak cihaza zarar verebilecek iletken veya diğer kimyasal maddeleri kullanmayın. Cihazın temizliği bittikten sonra bağlantılarını yapın ve cihaza enerji verip çalıştırdından emin olun.

**Teknik Bilgiler**

Çalışma Gerilimi	: 150V - 260V AC 50/60Hz.
Gösterge	: 7x LED
Çalışma Gücü	: <6VA
Çalışma Sıcaklığı	: -20°C.....+55°C
Bağlantı Şekli	: Terminal bağlantı
Montaj	: Klemens rayına montaj
Ağırlık	: Maks. 300gr.
Kontak	: 5A 250VAC Rezistif Yük
Çalışma İrtifası	: <2000m
Kablo Çapı	: 2,5mm <sup>2</sup>

**İletişim:**

www.tense.com.tr | info@tense.com.tr | Teknik Destek: 0850 202 20 24

**General**

The TBM-50DIN dishwasher relay is designed for use in the control of industrial dishwashers.

**Using Manual and Working Principle**

Connect the device according to the connection diagram.

Adjust the **rinsing time** with the adjustment knob on the device.

To set the **washing time**, short-circuit the Tout end with one of the appropriate terminals. (Tm1 (30sec.), Tm2 (60sec.), Tm3 (90sec.), Tm4 (120sec.)) When the device is energized, the LED associated with the set wash time is lit. The washing led lights and the washing motor is energized (Phase at input A1). After the washing time has elapsed, the washing led goes off and the washing motor is de-energized. After 10 seconds the device switches to counting the rinsing time set. During the rinsing period, the motor is energized and the rinse led on the device is on (Phase at input A1). After the rinsing time has elapsed, the rinsing led goes off and the rinsing motor is de-energized.

**Note 1:** The washing or rinsing motors will not be energized if the device is energized before adjusting the wash time. If one of the time terminals is not short-circuited to the Tout terminal.

**Note 2:** Do not apply external energy to the terminals Tout, Tm1, Tm2, Tm3, Tm4 and Tm5.

**Note 3:** The washing and rinsing outputs of the appliance are supplied from the A1 input.

**Wash, Waiting and Rinse Time Table**

Washing Times	Waiting Time	Rinsing Time
Tout - Tm1 = 30 sec. Tout - Tm2 = 60 sec. Tout - Tm3 = 90 sec. Tout - Tm4 = 120 sec. Tout - Tm5 = 180 sec.	10 sec.	1 sec. - 30 sec. Adjustable

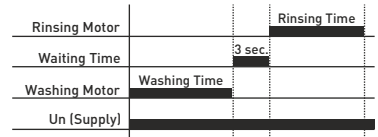
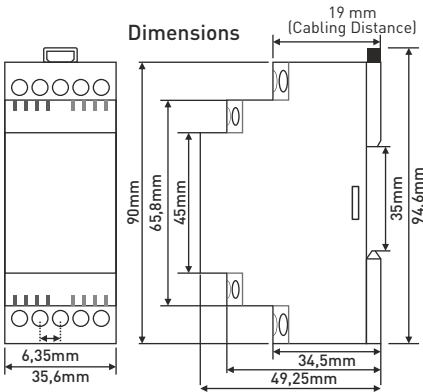
**Warnings**

- Please use the device according to the manual.
- Don't use the device in wet.
- Include a switch and circuit breaker in the assembly.
- Put the switch and circuit breaker nearby the device, operator can reach easily.
- Mark the switch and circuit breaker as releasing connection for device.

**Maintenance**

Switch off the device and release from connections. Clean the trunk of device with a swab. Don't use any conductor or chemical might damage the device. make sure device works after cleaning.

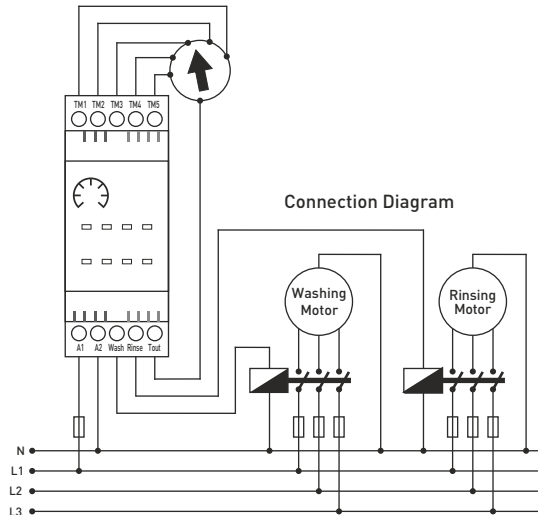
**Dimensions**



**Technical Specifications**

- Operating Voltage : 150V - 260V AC 50/60Hz.
- Display : 7x LED
- Operating Power : <6VA
- Operating Temp. : -20°C.....+55°C
- Connection Type : Terminal connection
- Mounting : Assembled on DIN rail.
- Weight : Max. 300gr.
- Contact : 5A 250VAC Resistive Load
- Operating Altitude : <2000m
- Cable Diameter : 2,5mm<sup>2</sup>

**Connection Diagram**



**Contact:**

www.tense.com.tr | info@tense.com.tr